

[19] 中华人民共和国国家知识产权局



[12] 发明专利说明书

专利号 ZL 200610101333.9

[51] Int. Cl.

G02F 1/1335 (2006.01)

G02B 5/20 (2006.01)

G02F 1/136 (2006.01)

G02F 1/1339 (2006.01)

G02F 1/133 (2006.01)

[45] 授权公告日 2009年6月3日

[11] 授权公告号 CN 100495157C

[22] 申请日 2006.7.7

[21] 申请号 200610101333.9

[73] 专利权人 中华映管股份有限公司

地址 台湾省台北市中山北路三段二十二号

[72] 发明人 李得俊 周国庆

[56] 参考文献

CN 1619402A 2005.5.25

JP 2000-29014A 2000.1.28

CN 1556421A 2004.12.22

审查员 李 飞

[74] 专利代理机构 上海专利商标事务所有限公司

代理人 陈 亮

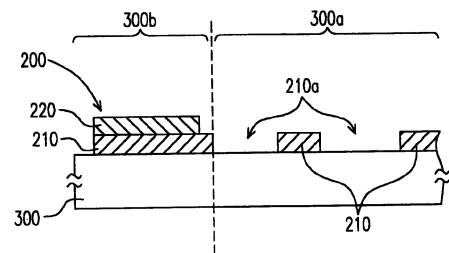
权利要求书 3 页 说明书 10 页 附图 6 页

[54] 发明名称

遮光结构、彩色滤光基板、主动元件阵列基板及液晶面板

[57] 摘要

本发明公开了一种遮光结构，适于配置于基板上，此基板具有显示区与非显示区，遮光结构包括黑矩阵层以及遮光层。黑矩阵层配置于基板上，而黑矩阵层于显示区内定义出多个次像素区，且黑矩阵层是覆盖住邻接于显示区边缘处的非显示区。遮光层配置在邻接于显示区边缘处的非显示区的黑矩阵层上，遮光层具有至少一流道。此遮光结构可用于改善液晶面板显示区边缘漏光的现象。在液晶面板的制造过程中，利用遮光结构也可避免液晶与密封胶间的接触而造成的液晶污染。另外，具有遮光结构的彩色滤光基板、主动元件阵列基板及其液晶面板也被提出。



1.一种遮光结构，适于配置于一基板上，该基板具有一显示区与一非显示区，该遮光结构包括：

一黑矩阵层，配置于该基板上，而该黑矩阵层于该显示区内定义出多个次像素区，且该黑矩阵层是覆盖住邻接于该显示区边缘处的该非显示区；以及
一遮光层，配置在邻接于该显示区边缘处的该非显示区的该黑矩阵层上，且该遮光层具有至少一流道。

2.如权利要求1所述的遮光结构，其特征在于，该遮光层的材质是选自于红色光阻、绿色光阻及蓝色光阻至少其中之一。

3.如权利要求1所述的遮光结构，其特征在于，该黑矩阵层的材质包括树脂。

4.如权利要求1所述的遮光结构，其特征在于，该遮光层包括：

一第一遮光层；
一第二遮光层，配置于该第一遮光层上；以及
一第三遮光层，配置于该第二遮光层上。

5.一种彩色滤光基板，包括：

一基板，具有一显示区与一非显示区；
一遮光结构，配置于该基板上，该遮光结构包括：
一黑矩阵层，配置于该基板上，其中该黑矩阵层于该显示区内定义出多个次像素区，且该黑矩阵层覆盖邻接于该显示区边缘处的该非显示区；
一遮光层，配置在邻接该显示区边缘处的该非显示区的该黑矩阵层上，该遮光层具有至少一流道；以及
多个彩色滤光单元，对应配置于该多个次像素区内。

6.如权利要求5所述的彩色滤光基板，其特征在于，该遮光层的材质是选自于红色光阻、绿色光阻及蓝色光阻至少其中之一。

7.如权利要求5所述的彩色滤光基板，其特征在于，该黑矩阵层的材质包括树脂。

8.如权利要求5所述的彩色滤光基板，其特征在于，该遮光层包括：

一第一遮光层；

- 一第二遮光层，配置于该第一遮光层上；以及
- 一第三遮光层，配置于该第二遮光层上。

9.如权利要求5所述的彩色滤光基板，其特征在于，还包括一共用电极，配置于部分该遮光结构与该多个彩色滤光单元上。

10.一种主动元件阵列基板，包括：

- 一基板，具有一显示区与一非显示区；
- 多条扫描线与数据线，配置于该显示区内；

多个主动元件，配置于该基板上的该显示区内，且每一主动元件与该多条扫描线之一以及该多条数据线之一电性连接；

多个像素电极，配置于该基板上的显示区内，其中每一像素电极分别与该多个主动元件之一电性连接；

一遮光结构，配置于该基板上，该遮光结构包括：

一黑矩阵层，配置于该基板上，其中该黑矩阵层于该显示区内定义出多个次像素区，且该黑矩阵层是覆盖住邻接于该显示区边缘处的该非显示区；

一遮光层，配置在邻接于该显示区边缘处的该非显示区的该黑矩阵层上，该遮光层具有至少一流道；以及

多个彩色滤光单元，对应配置于该多个次像素区内。

11.如权利要求10所述的主动元件阵列基板，其特征在于，该遮光层的材质是选自于红色光阻、绿色光阻及蓝色光阻至少其中之一。

12.如权利要求10所述的主动元件阵列基板，其特征在于，该黑矩阵层的材质包括树脂。

13.如权利要求10所述的主动元件阵列基板，其特征在于，该遮光层包括：

- 一第一遮光层；
- 一第二遮光层，配置于该第一遮光层上；以及
- 一第三遮光层，配置于该第二遮光层上。

14.一种液晶面板，包括：

- 一如权利要求5所述的彩色滤光基板；
- 一主动元件阵列基板；以及
- 一液晶层，位于该彩色滤光基板与该主动元件阵列基板之间。

15.如权利要求 14 所述的液晶面板，其特征在于，还包括一密封胶，位于该彩色滤光基板以及该主动元件阵列基板之间，并围绕该遮光结构。

16.一种液晶面板，包括：

一如权利要求 10 所述的主动元件阵列基板；

一对向基板；以及

一液晶层，位于该主动元件阵列基板与该对向基板之间。

17.如权利要求 16 所述的液晶面板，其特征在于，还包括一密封胶，位于该主动元件阵列基板以及该对向基板之间，并围绕该遮光结构。

遮光结构、彩色滤光基板、主动元件阵列基板及液晶面板

技术领域

本发明有關於一種遮光結構、濾光基板、陣列基板與顯示面板，且特別有關於一種用以改善漏光問題以及具有液晶導流作用（liquid crystal flow guider）的遮光結構（light shading structure），以及具有此遮光結構的彩色濾光基板、主動元件陣列基板與液晶面板。

背景技術

隨著光電技術與半導體製造技術的發展，具有輕薄特性的平面顯示器（Flat Panel Display）也隨之成熟。這些平面顯示器例如為液晶顯示器（LCD）、有機電激發光顯示器（OLED）或是等離子顯示器（PDP），其中，具有高畫質、高空間利用效率、低消耗功率、無輻射等優越特性的液晶顯示器已逐漸成為市場主流。

一般而言，液晶顯示器是由液晶面板與背光模組（backlight module）所組成，其中，液晶面板是由主動元件陣列基板、彩色濾光基板，以及位於兩基板之間的液晶層所組成，並且，借助彩色濾光基板將可以达到全彩化的顯示效果。

圖 1 為現有的一種彩色濾光基板的示意圖。請參考圖 1，彩色濾光基板 100 主要是由基板 102、黑矩陣 104a、104b、多個彩色濾光單元 106 及共用電極 108 所構成。基板 102 可分為顯示區 102a 及圍繞在顯示區 102a 外圍的非顯示區 102b。黑矩陣 104a、104b 配置於基板 102 上，其中，黑矩陣 104a 於顯示區 102a 內定義出多個次像素區 110，而黑矩陣 104b 則覆蓋住鄰接於顯示區 102a 邊緣處的非顯示區 102b。彩色濾光單元 106 分別由多種不同顏色的光阻（如紅色光阻、綠色光阻及藍色光阻等）經過曝光及顯影等制程所形成，並對應配置於黑矩陣 104 所定義的次像素區 110 中。另外，黑矩陣 104a、104b 與彩色濾光單元 106 的表面上還配置有共用電極 108。

請再參考圖 1，顯示區 102a 的黑矩陣 104a 的主要作用在於有效區隔不同顏色的出射光，以提高顯示時的對比值與色彩純度。另外，覆蓋住鄰接於顯示區 102a 邊緣處的非顯示區 102b 的黑矩陣 104b 是用以避免光線經由非顯示區 102b 而外漏。

早期的黑矩阵 104a、104b 的材质通常为铬金属 (Chromium, Cr)，因此，使用铬金属而制作的黑矩阵 104a、104b 会具有较佳的遮光效果。然而，铬金属会造成环境污染，因此铬金属已逐渐被禁用。在环境保护的考虑下，使用绿色材料 (green material) 成为目前的趋势，因此，现今的制程中多以树脂 (resin) 来取代原本的铬金属。

但是，使用树脂将造成另一个问题。由于树脂的遮光效果较铬金属为差，所以，仍会有部分光线穿透非显示区 102b 的黑矩阵 104b 而外漏，而导致邻接显示区 102a 的非显示区 102b 发生漏光的问题。特别是，随着高亮度与大尺寸的液晶面板的发展趋势，在搭配有高亮度的背光模组的液晶显示装置中，上述的漏光现象将会更为严重。

另外，在使用上述彩色滤光基板 100 制作液晶面板 (未示出) 时，其是在彩色滤光基板 100 上涂布液晶 (未示出)，之后再利用密封胶 (未示出) 使彩色滤光基板 100 与主动元件阵列基板 (未示出) 彼此黏合。由于液晶会流动到密封胶处，所以若液晶接触到未固化的密封胶，将导致液晶受到污染，而降低液晶面板的品质。

发明内容

有鉴于此，本发明的目的是提供一种遮光结构，其能解决液晶面板在显示区边缘的漏光现象，并防止液晶受到密封胶的污染。

本发明的另一目的是提供一种彩色滤光基板，其能解决具有此彩色滤光基板的液晶面板的漏光现象。

本发明的再一目的是提供一种主动元件阵列基板，其能解决具有此主动元件阵列基板的液晶面板的漏光现象。

本发明的又一目的是提供一种液晶面板，其能解决在显示区边缘的漏光现象，并防止液晶受到密封胶的污染。

为达上述或其他目的，本发明提出一种遮光结构，适于配置于基板上，此基板具有显示区与非显示区，而遮光结构包括黑矩阵层以及遮光层。黑矩阵层配置于基板上，而黑矩阵层于显示区内定义出多个次像素区，且黑矩阵层是覆盖住邻接于显示区边缘处的非显示区。遮光层配置在邻接于显示区边缘处的非显示区的黑矩阵层上，且遮光层具有至少一流道。

依照本发明一实施例所述的遮光结构，其中遮光层的材质是选自于红色光阻、绿色光阻及蓝色光阻至少其中之一。

依照本发明一实施例所述的遮光结构，其中黑矩阵层的材质包括树脂。

依照本发明一实施例所述的遮光结构，其中遮光层包括一第一遮光层、一第二遮光层以及一第三遮光层。其中，第二遮光层配置于第一遮光层上。第三遮光层配置于第二遮光层上。

本发明另提出一种彩色滤光基板，此彩色滤光基板包括一基板、一遮光结构以及多个彩色滤光单元。基板具有一显示区与一非显示区。遮光结构配置于基板上，此遮光结构包括一黑矩阵层以及一遮光层。黑矩阵层配置于基板上，其中黑矩阵层于显示区内定义出多个次像素区，且黑矩阵层覆盖邻接于显示区边缘处的非显示区。遮光层配置在邻接显示区边缘处的非显示区的黑矩阵层上，该遮光层具有至少一流道。彩色滤光单元对应配置于这些次像素区内。

依照本发明一实施例所述的彩色滤光基板，其中遮光层的材质是选自于红色光阻、绿色光阻及蓝色光阻至少其中之一。

依照本发明一实施例所述的彩色滤光基板，其中黑矩阵层的材质包括树脂。

依照本发明一实施例所述的彩色滤光基板，其中遮光层包括一第一遮光层、一第二遮光层以及一第三遮光层。其中，第二遮光层配置于第一遮光层上。第三遮光层配置于第二遮光层上。

依照本发明一实施例所述的彩色滤光基板，还包括一共用电极，配置于部分的遮光结构与彩色滤光单元上。

本发明再提出一种主动元件阵列基板，此主动元件阵列基板包括基板、多条扫描线、多条数据线、多个主动元件、多个像素电极、遮光结构以及多个彩色滤光单元。基板具有显示区与非显示区。扫描线与数据线配置于显示区内。主动元件配置于基板上的显示区内，且每一主动元件与上述扫描线以及数据线电性连接。像素电极配置于基板上的显示区内，其中每一像素电极分别与上述主动元件之一电性连接。遮光结构配置于基板上，其包括黑矩阵层以及遮光层。其中，黑矩阵层配置于基板上，并于显示区内定义出多个次像素区，且黑矩阵层覆盖邻接于显示区边缘处的非显示区。遮光层配置在邻接显示区边缘处的非显示区的黑矩阵层上，该遮光层具有至少一流道。彩色滤光单元对应配置于这些次像素区内。

依照本发明一实施例所述的主动元件阵列基板，其中遮光层的材质是选自于红色光阻、绿色光阻及蓝色光阻至少其中之一。

依照本发明一实施例所述的主动元件阵列基板，其中黑矩阵层的材质包括树脂。

依照本发明一实施例所述的主动元件阵列基板，其中遮光层包括一第一遮光层、一第二遮光层以及一第三遮光层。其中，第二遮光层配置于第一遮光层上。第三遮光层配置于第二遮光层上。

本发明又提出一种液晶面板，此液晶面板包括一上述的彩色滤光基板、一主动元件阵列基板以及一液晶层。其中液晶层位于彩色滤光基板与主动元件阵列基板之间。

依照本发明一实施例所述之液晶面板，还包括一密封胶，位于彩色滤光基板以及主动元件阵列基板之间，并围绕遮光结构。

本发明又提出一种液晶面板，此液晶面板包括一上述的主动元件阵列基板、一对向基板以及一液晶层。其中，液晶层位于主动元件阵列基板与对向基板之间。

依照本发明一实施例所述的液晶面板，还包括一密封胶，位于主动元件阵列基板以及对向基板之间，并围绕遮光结构。在本发明所提出的遮光结构中，遮光层是配置于邻接显示区边缘处的非显示区的黑矩阵层上，进而能提升非显示区的遮光效果。此遮光结构可应用于彩色滤光基板或是阵列基板上有色滤光阵列层(Color filter On Array, COA)的主动元件阵列基板上，而以上述的彩色滤光基板或COA形式的主动元件阵列基板制成的液晶面板将可以改善显示区边缘的漏光现象。此外，遮光层还具有至少一流道，因此，在制作液晶面板的过程中，借助流道可以减缓液晶流动速度，而防止液晶与未固化密封胶接触而造成的液晶污染。

为让本发明之上述和其他目的、特征和优点能更明显易懂，下文特举较佳实施例，并配合附图作详细说明如下。

附图说明

图1是现有的一种彩色滤光基板的示意图。

图2是本发明实施例一种遮光结构的剖面示意图。

图2A~2C是图2遮光结构的流道的俯视示意图。

图 3 是本发明另一实施例遮光结构的俯视示意图。

图 3A 是图 3 中沿 A-A' 线的剖面示意图。

图 4 是本发明另一实施例遮光结构的剖面示意图。

图 5 是本发明实施例一种彩色滤光基板的剖面示意图。

图 6 是本发明实施例一种液晶面板的剖面示意图。

图 7 是本发明实施例一种主动元件阵列基板的剖面示意图。

图 8 是本发明另一实施例液晶面板的剖面示意图。

具体实施方式

图 2 是本发明实施例一种遮光结构的剖面示意图。图 2A~2C 是图 2 遮光结构的流道的俯视示意图。请同时参照图 2、图 2A~图 2C，遮光结构 200 适于配置于基板 300 上，此基板 300 具有显示区 300a 以及非显示区 300b，而遮光结构 200 包括黑矩阵层 210 以及遮光层 220。其中，黑矩阵层 210 配置于基板 300 上，且于显示区 300a 内定义出多个次像素区 210a，并且此黑矩阵层 210 覆盖邻接于显示区 300a 边缘处的非显示区 300b。遮光层 220 配置于邻接于显示区 300a 边缘处的非显示区 300b 的黑矩阵层 210 上，且遮光层 220 具有至少一流道 222。

请再参照图 2，在一实施例中，基板 300 的材质例如为玻璃、石英或可挠性材质。另外，黑矩阵层 210 的材质例如为树脂或其他适当材质，所以黑矩阵层 210 使用的材质将能够符合环境保护的需求。值得注意的是，遮光层 220 配置于邻接显示区 300a 边缘处的非显示区 300b 的黑矩阵层 210 上，如此可提升非显示区 300a 的遮光效果，也即，非显示区 300b 中设置有遮光层 220 的黑矩阵层 210 的光学密度值(optical density)可达到 4.8 以上。另外，在一实施例中，遮光层 220 的材质例如是选自于红色光阻、绿色光阻以及蓝色光阻所组成其中之一。

特别是，此遮光结构 200 的遮光层 220 具有流道 222，其图案例如是如图 2A~图 2C 所示。当然，本发明并不限制流道 222 的图案。流道 222 的作用如下所述。在制作液晶面板的过程中，由于流道 222 的导流作用可减缓液晶流动的速度，所以可以避免液晶与未固化的密封胶（未示出）接触而导致的液晶污染。

在上述遮光结构 200 中，遮光层 220 为单层膜层。然而，遮光层 220 并不限定为单层膜层。在如下述的实施例中，遮光层也可为两层或三层以上的多层膜层。

除了能更佳地提升遮光效果外，在制作液晶面板的过程中，还可有效地减缓液晶的流动速度。

图3是本发明另一实施例遮光结构的俯视示意图。图3A是图3中沿A-A'线的剖面示意图。请同时参照图3与图3A，遮光结构200a与上述的遮光结构200相似，两者不同处是图3所示的遮光层220a是由第一遮光层220a1与第二遮光层220a2所组成。值得注意的是，此遮光结构200a中也具有多个流道222。因此，两层以上的遮光层220a1、220a2所组成的遮光结构200a，除了可以提升遮光效果外，在液晶面板的制作过程中，也可以利用流道222的导流效果以及多层遮光层堆叠而形成的斜坡（如图3A所示），来减缓液晶的流动速度。如此，可以延长液晶流动至密封胶（未示出）的时间，而避免液晶受到未固化密封胶的污染。

图4是本发明另一实施例遮光结构的剖面示意图。请参照图4，遮光结构200b与上述遮光结构200、200a相似，并且其也具有如图2A~2C、图3等所绘示的流道222。两者不同处是如图4所示的遮光层220b包括第一遮光层220b1、第二遮光层220b2及第三遮光层220b3。第二遮光层220b2配置于第一遮光层220b1上，第三遮光层220b3配置于第二遮光层220b2上。借此，可更佳地提升遮光结构200b的遮光效果，以及减缓液晶的流动速度。

承上述，在此实施例中，第一遮光层220b1的材质例如为红色光阻，第二遮光层220b2的材质例如为绿色光阻，第三遮光层220b3的材质例如为蓝色光阻。由于第一遮光层220b1、第二遮光层220b2以及第三遮光层220b3分别采用三种不同颜色的光阻，所以不论从显示区300a边缘的黑矩阵层210所泄漏出的光线偏何种颜色，皆可被遮光层220b遮蔽。当然，第一遮光层220b1、第二遮光层220b2与第三遮光层220b3的材质可以是任意选自于红色光阻、绿色光阻或蓝色光阻，并不限定第一遮光层220b1一定为红色光阻，第二遮光层220b2一定为绿色光阻，第三遮光层220b3一定为蓝色光阻。

值得注意的是，上述的遮光结构200、200a、200b皆可应用于液晶面板的构件中，如应用于彩色滤光基板或COA形式的主动元件阵列基板上。遮光结构200、200a、200b可避免液晶面板的显示区边缘出现漏光现象，并可以防止液晶与未固化的密封胶接触而导致的液晶污染。以下以遮光结构200b为例，说明具有遮光结构200b的彩色滤光基板、主动元件阵列基板以及液晶面板的结构与优点。

图 5 是本发明实施例一种彩色滤光基板的剖面示意图。请参照图 5，彩色滤光基板 400 包括基板 300、遮光结构 200b 以及多个彩色滤光单元 410，其中，遮光结构 200b 即为图 4 所示的遮光结构 200b，当然其也可以是如图 2、图 3A 绘示的遮光结构 200、200a，其详细的结构在此不予以重述。彩色滤光单元 410 对应配置于次像素区 210a 内。

值得注意的是，彩色滤光基板 400 是在非显示区 300b 的黑矩阵 210 上设置遮光层 220b，以提升彩色滤光基板 400 在非显示区 300b 的遮光效果。

另外，在一实施例中，彩色滤光基板 400 的遮光结构 200b 可以包括至少一流道 222，设置于遮光层 220b 中，此流道 222 的图案可以是如同图 2A~图 2C、图 3 等所示，但是，也可以是其他任意的图案。

本实施例的基板 300、黑矩阵 210、遮光层 220b 等的材质与前述相同，在此也不予以重述。值得注意的是，彩色滤光单元 410 例如包括红光滤光单元 412、绿光滤光单元 414 以及蓝光滤光单元 416，而其材质分别为红色光阻、绿色光阻及蓝色光阻，与遮光层 220b 的材质相同。也就是说，如图 5 所示的遮光层 220b 是利用制作彩色滤光单元 410 的制程而制作的。

更详细而言，在分别形成红光滤光单元 412、绿光滤光单元 414 以及蓝光滤光单元 416 的同时，于非显示区 300b 中的黑矩阵 210 上依序堆叠第一遮光层 220b1、第二遮光层 220b2 及第三遮光层 220b3，而形成遮光层 220b。因此，制造遮光层 220b 并不需要增加额外的制程设备或光罩，故其生产成本不会增加。另外，第一遮光层 220b1、第二遮光层 220b2 及第三遮光层 220b3 组合的顺序也可随彩色滤光单元 410 形成的次序或光罩的设计而有多种变化，并且，也不限定其要与彩色滤光单元 410 同时形成。

请继续参照图 5，彩色滤光基板 400 还包括一共用电极 420，此共用电极 420 配置于部分的遮光结构 200b 与彩色滤光单元 410 上。在一实施例中，共用电极 420 的材质可为铟锡氧化物(indium tin oxide, ITO)、铟锌氧化物(indium zinc oxide, IZO)或是其他透明导电材料。利用如图 5 所示的彩色滤光基板 400 可制作如下所述的液晶面板 500。

图 6 是本发明实施例一种液晶面板的剖面示意图。请参照图 6，此液晶面板 500 包括上述的彩色滤光基板 400（如图 5 所示）、主动元件阵列基板 510 以及液

晶层 520。其中，液晶层 520 配置于彩色滤光基板 400 与主动元件阵列基板 510 之间。

在一实施例中，液晶面板 500 包括一密封胶 530，此密封胶 530 配置于彩色滤光基板 400 与主动元件阵列基板 510 之间，且围绕遮光结构 200b。特别是，遮光结构 200b 具有至少一流道 222（如图 2A~2C、图 3 等所示）。

在上述液晶面板 500 形成的过程中，彩色滤光基板 400 需经过密封胶 530 涂布、注入液晶而形成液晶层 520 以及与主动元件阵列基板 510 压合等步骤，以得到液晶面板 500。其中，在注入液晶至彩色滤光基板 400 上之后，液晶会逐渐扩散，部分的液晶会往图 6 所示的箭头方向流动。值得注意的是，由于遮光结构 200b 具有多个流道 222（如图 2A~2C、图 3 等所示），所以当液晶流动至遮光结构 200b 时，液晶会被导引至流道 222 中，而延长液晶流动至密封胶 530 的时间。

另外，由于遮光结构 200b 是多层膜层，因此，利用遮光结构 200b 所形成的斜坡也可以阻挡液晶的流动，进而延长液晶流动至密封胶 530 所需的时间。如此一来，液晶在接触到密封胶 530 前，密封胶 530 已经固化，所以可以避免液晶与未固化的密封胶 530 接触所造成的液晶污染。并且，具有遮光结构 200b 的液晶面板 500 可以改善显示区 300a 边缘出现漏光的问题。

同样地，上述的遮光结构 200b 也可利用来制作 COA 形式的主动元件阵列基板。图 7 是本发明实施例一种主动元件阵列基板的剖面示意图。请参照图 7，主动元件阵列基板 600 包括基板 300、多条扫描线 612、多条数据线 614、多个主动元件 616、多个像素电极 618、上述的遮光结构 200b 以及多个彩色滤光单元 410。其中，基板 300 与前述相同。扫描线 612 与数据线 614 配置于显示区 300a 内。主动元件 616 配置于基板 300 上之显示区 300a 内，且每一主动元件 616 与扫描线 612 以及数据线 614 电性连接。像素电极 618 配置于基板 300 上之显示区 300a 内，其中每一像素电极 618 分别与主动元件 616 电性连接。遮光结构 200b 的构造与前述相同，其配置于基板 300 的上方。彩色滤光单元 410 对应配置于黑矩阵 210 于显示区 300a 内定义出的多个次像素区 210a 内。

承上述，基板 300、遮光层 220b、彩色滤光单元 410 的材质皆与前述相同。而扫描线 612 与数据线 614 的材料可为铝、铬、铝合金、铬合金及其组合中的一种，或是其他适当的导电材料。主动元件 616 例如为薄膜晶体管或是其他具有三端子的

开关元件。像素电极 618 的材质可为铟锡氧化物、铟锌氧化物、金属、上述材料组合之一或其他适当的材料。黑矩阵层 210 的材质例如为树脂或其他适当的材质。

值得一提的是，主动元件阵列基板 600 上配置有彩色滤光单元 410 与遮光结构 200b，即主动元件阵列基板 600 是采用 COA (color filter on array) 的结构，因此，主动元件阵列基板 600 本身就具有滤光的功能。另外，请再参照图 7，主动元件阵列基板 600 上可以具有一平坦层 620，使上述的彩色滤光单元 410 以及遮光结构 200b 设置于平坦层 620 上。

另外，在一实施例中，主动元件阵列基板 600 的遮光结构 200b 可以包括至少一流道 222，其设置于遮光层 220b 中。此流道 222 的图案可以是如同图 2A~图 2C、图 3 等所示，但是，也可以是其他任意的图案。同样地，利用如图 7 所示的主动元件阵列基板 600 可制作如下所述的液晶面板 700。

图 8 是本发明另一实施例液晶面板的剖面示意图。请参照图 8，此液晶面板 700 包括上述的主动元件阵列基板 600 (如图 7 所示)、对向基板 710 以及液晶层 520。其中，液晶层 520 配置于主动元件阵列基板 600 与对向基板 710 之间。

在一实施例中，液晶面板 700 包括密封胶 530，此密封胶 530 配置于主动元件阵列基板 600 与对向基板 710 之间，且围绕遮光结构 200b。特别是，遮光结构 200b 具有至少一流道 222 (如图 2A~2C、图 3 等所示)。另外，对向基板 710 包括基板 712 以及配置于基板 712 上的共用电极 714。

在上述液晶面板 700 形成的过程中，主动元件阵列基板 600 需经过密封胶 530 涂布、注入液晶以形成液晶层 520 以及与对向基板 710 压合等步骤，而形成液晶面板 700。如同前述液晶面板 500 所述，遮光结构 200b 可以改善显示区 300a 边缘出现漏光的问题，以及减缓液晶流动速度，进而避免液晶与未固化的密封胶 530 接触所造成的液晶污染。

综上所述，本发明所提出的遮光结构、彩色滤光基板、主动元件阵列基板以及液晶面板至少具有下列优点：

(1) 利用在邻接显示区边缘处非显示区的黑矩阵层上配置遮光层，可增加非显示区的黑矩阵的遮光效果。也即，利用具有此遮光结构的彩色滤光基板或主动元件阵列基板制作的液晶面板将不易出现边缘漏光的现象。

(2) 遮光结构具有多层膜层以及具有多个流道。当利用具有此遮光结构的彩

色滤光基板或主动元件阵列基板制作液晶面板时，液晶将会被导引至流道中，且遮光结构也可以阻挡液晶的流动，而延长液晶扩散至密封胶所需的时间。因此，密封胶可以有足够的时间固化，而使液晶不会与未固化的密封胶接触，以避免液晶受到污染。

(3) 本发明所提出的遮光结构、彩色滤光基板、主动元件阵列基板以及液晶面板的制作无须增加额外的制程设备或光罩，故其生产成本不会增加。

虽然本发明已以较佳实施例揭示如上，然其并非用以限定本发明，任何本领域普通技术人员，在不脱离本发明的精神和范围内，当可作些许更动与润饰，因此本发明的保护范围当以权利要求所界定的为准。

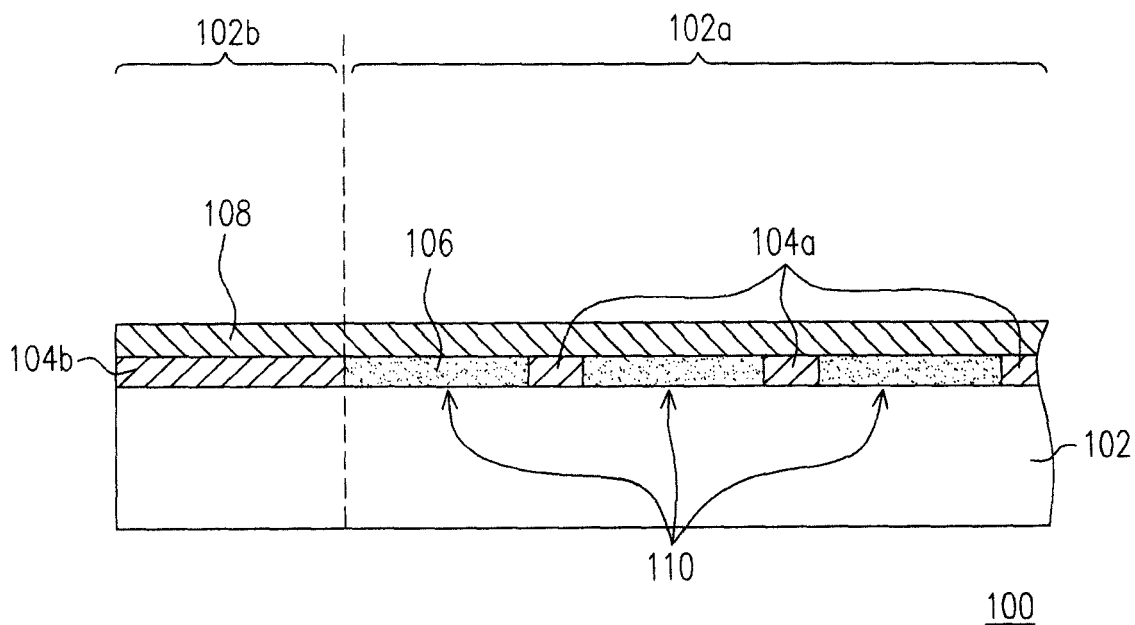


图 1

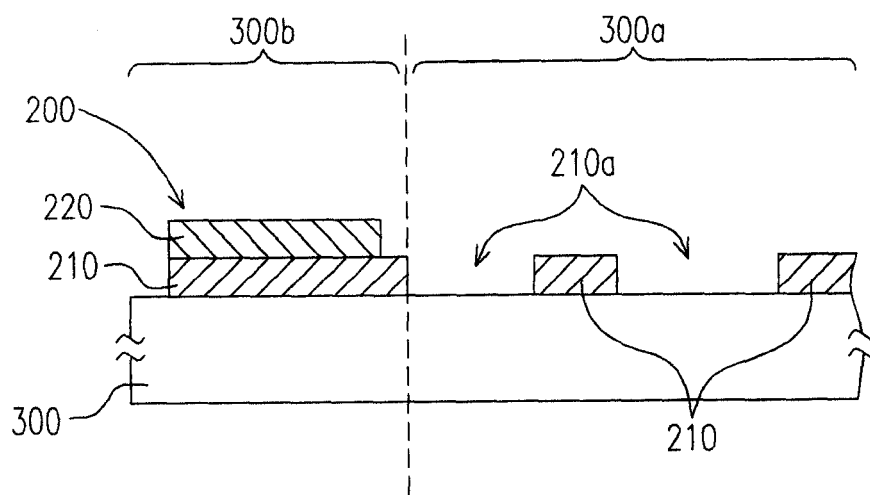


图 2

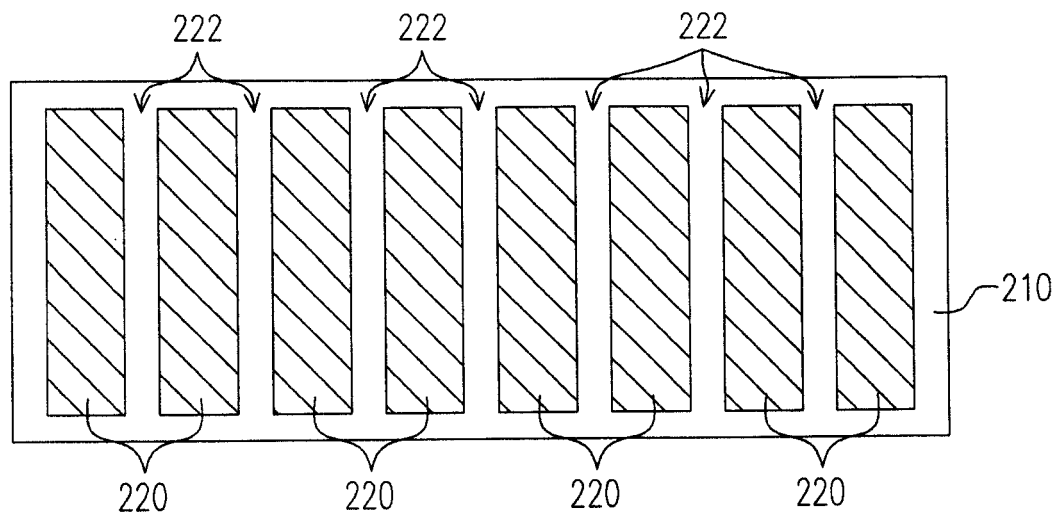


图 2A

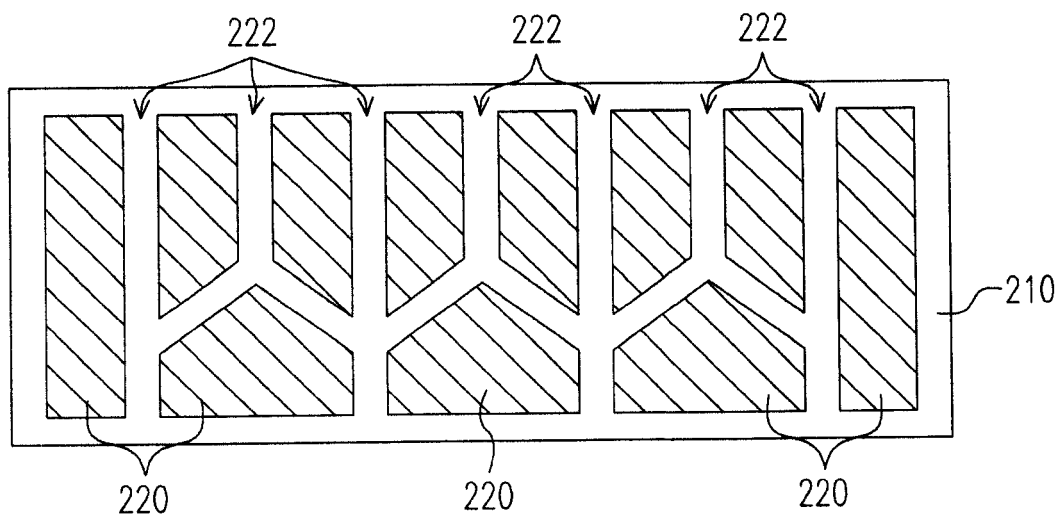


图 2B

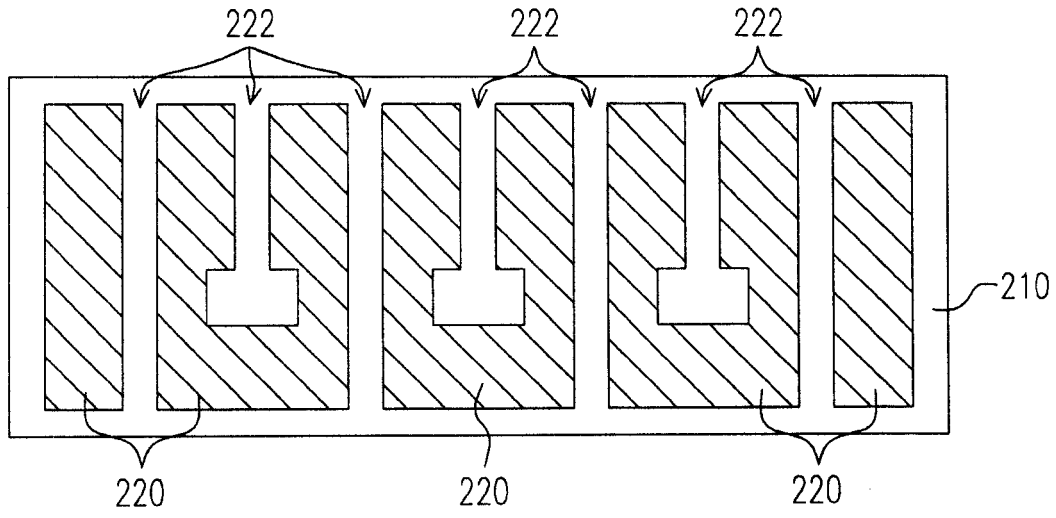


图 2C

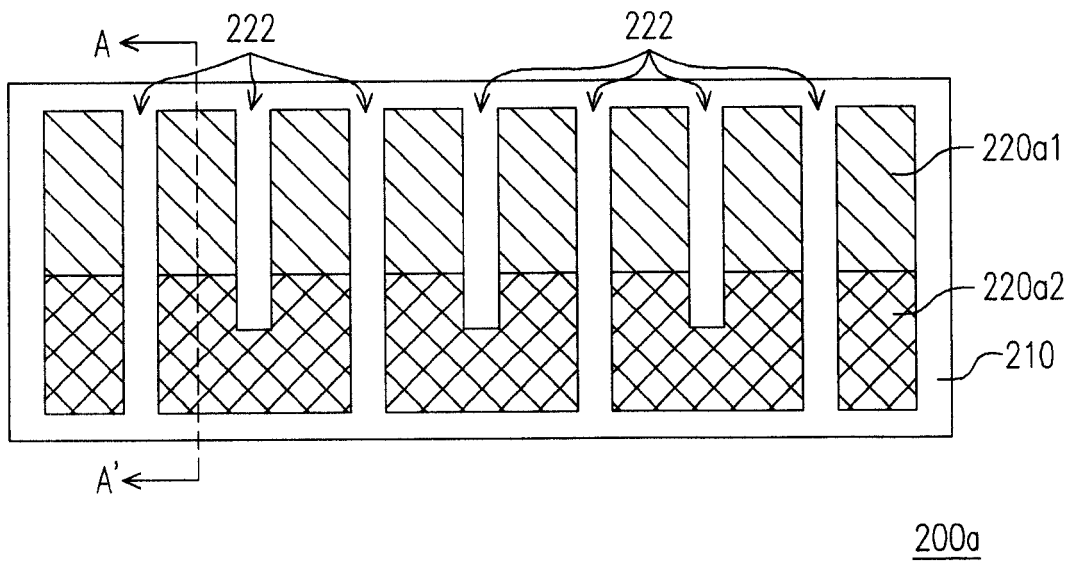


图 3

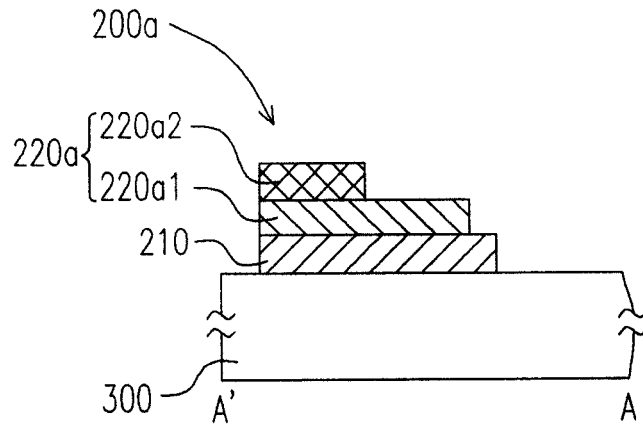


图 3A

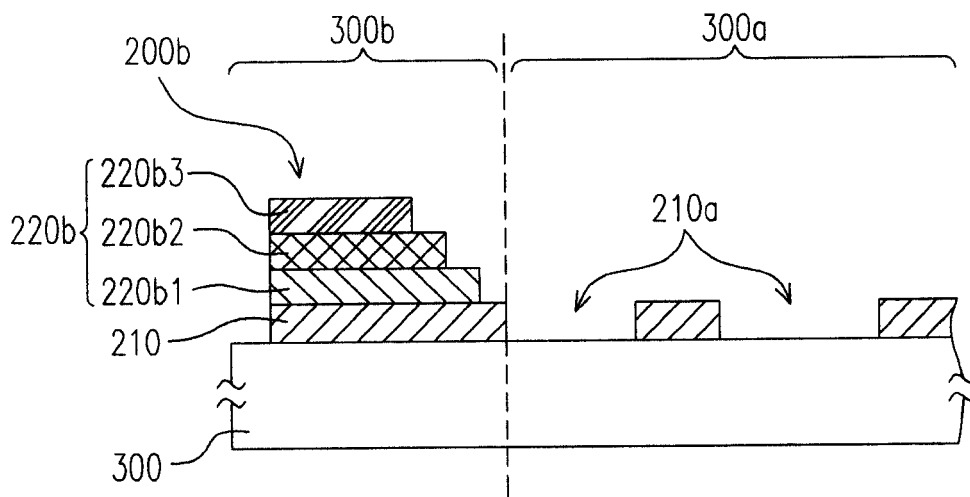


图 4

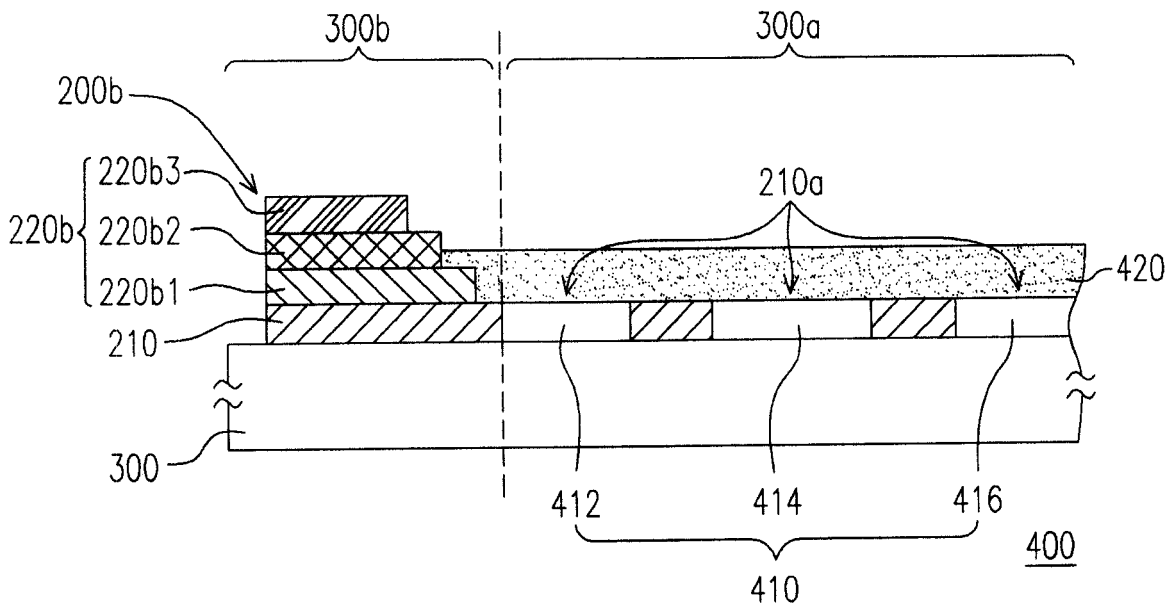


图 5

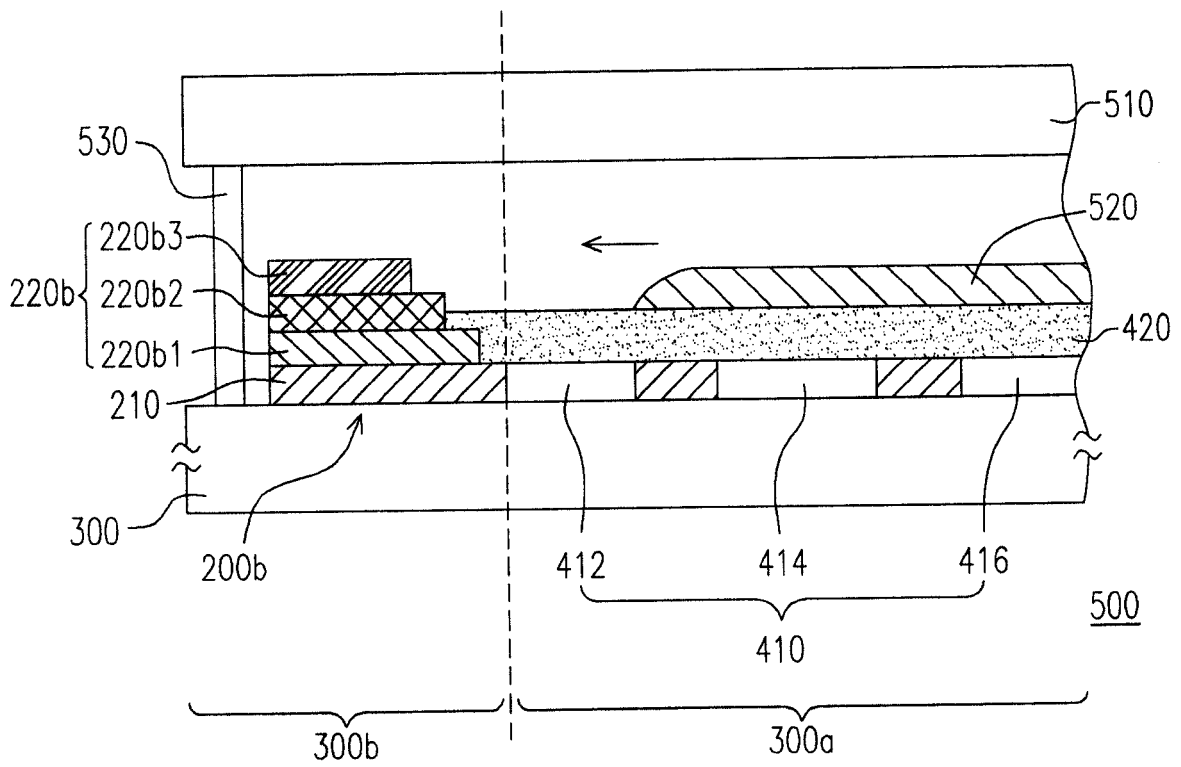


图 6

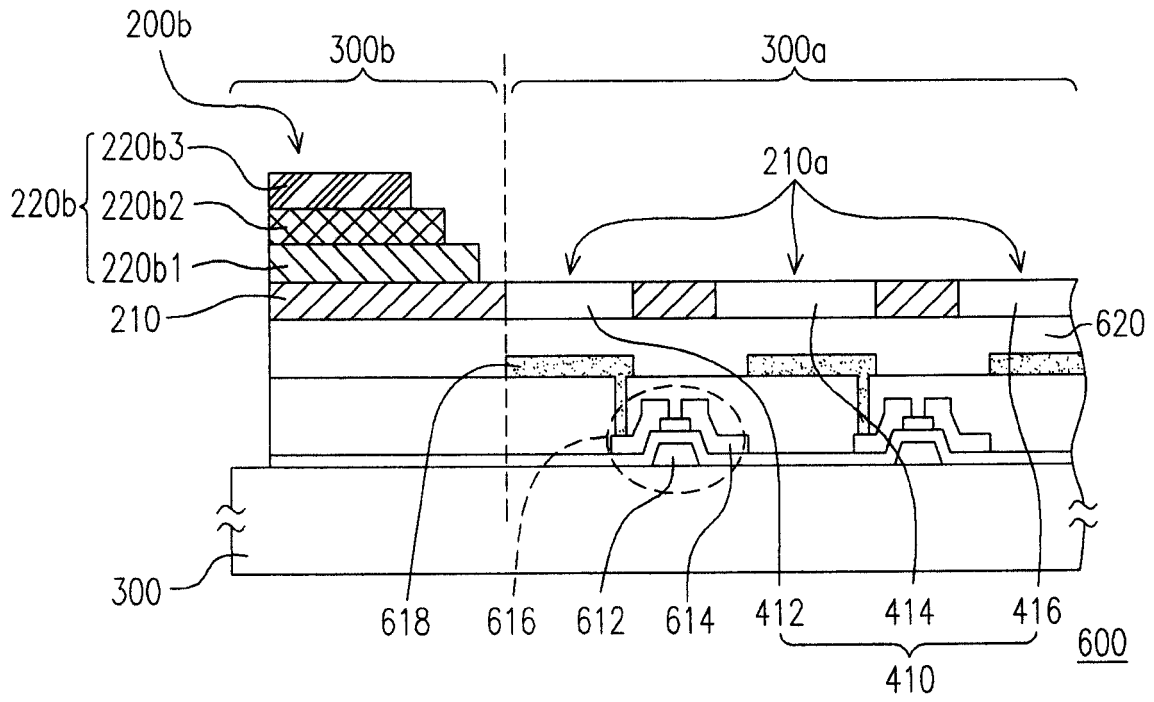


图 7

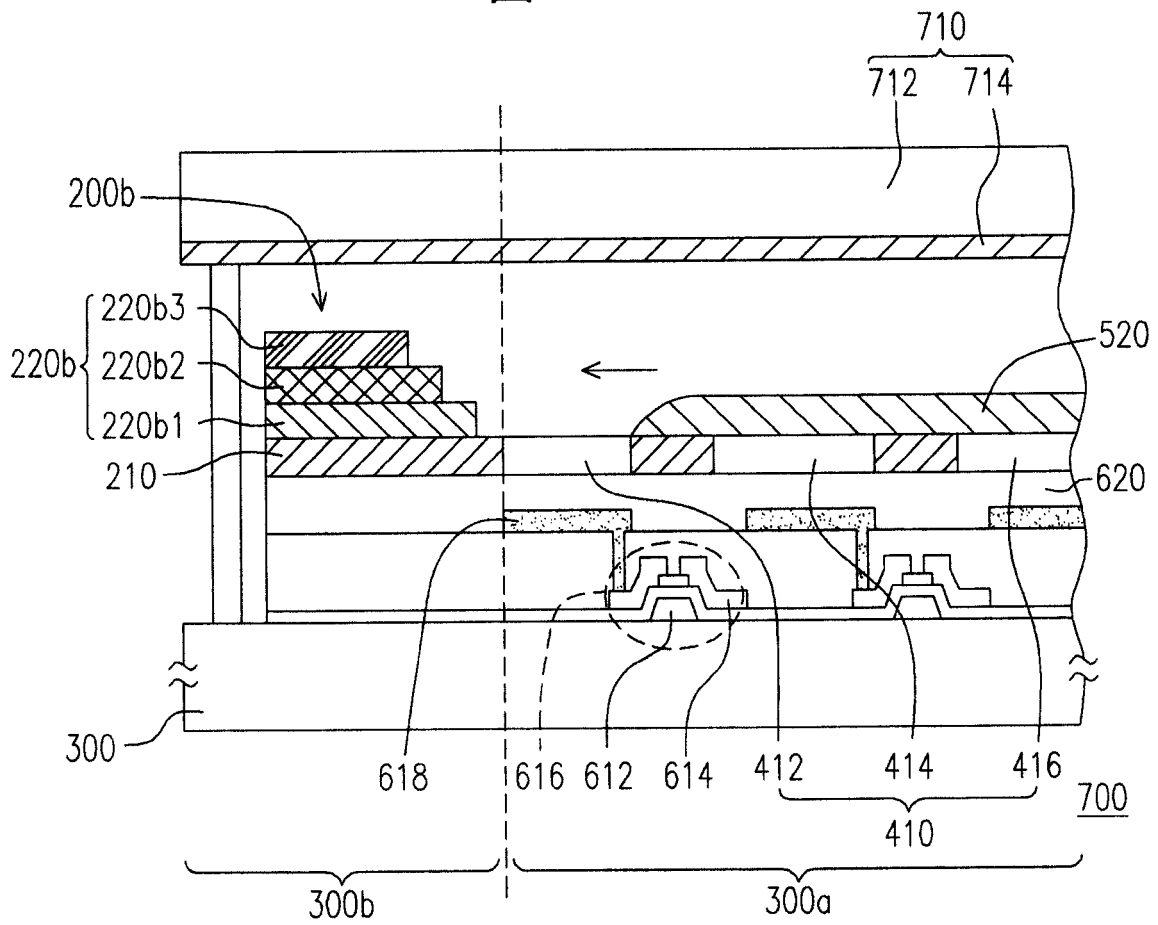


图 8

专利名称(译)	遮光结构、彩色滤光基板、主动元件阵列基板及液晶面板		
公开(公告)号	CN100495157C	公开(公告)日	2009-06-03
申请号	CN200610101333.9	申请日	2006-07-07
[标]申请(专利权)人(译)	中华映管股份有限公司		
申请(专利权)人(译)	中华映管股份有限公司		
当前申请(专利权)人(译)	中华映管股份有限公司		
[标]发明人	李得俊 周国庆		
发明人	李得俊 周国庆		
IPC分类号	G02F1/1335 G02B5/20 G02F1/136 G02F1/1339 G02F1/133		
代理人(译)	陈亮		
审查员(译)	李飞		
其他公开文献	CN101101401A		
外部链接	Espacenet SIPO		

摘要(译)

本发明公开了一种遮光结构，适于配置于基板上，此基板具有显示区与非显示区，遮光结构包括黑矩阵层以及遮光层。黑矩阵层配置于基板上，而黑矩阵层于显示区内定义出多个次像素区，且黑矩阵层是覆盖住邻接于显示区边缘处的非显示区。遮光层配置在邻接于显示区边缘处的非显示区的黑矩阵层上，遮光层具有至少一流道。此遮光结构可用于改善液晶面板显示区边缘漏光的现象。在液晶面板的制造过程中，利用遮光结构也可避免液晶与密封胶间的接触而造成的液晶污染。另外，具有遮光结构的彩色滤光基板、主动元件阵列基板及其液晶面板也被提出。

