

[19] 中华人民共和国国家知识产权局

[51] Int. Cl.
G02F 1/1362 (2006.01)
G02F 1/13 (2006.01)



[12] 实用新型专利说明书

专利号 ZL 200820054578.5

[45] 授权公告日 2008 年 11 月 12 日

[11] 授权公告号 CN 201149634Y

[22] 申请日 2008.1.9

[21] 申请号 200820054578.5

[73] 专利权人 上海广电光电子有限公司

地址 200233 上海市徐汇区宜山路 757 号三
楼

[72] 发明人 吴宾宾

[74] 专利代理机构 上海申汇专利代理有限公司
代理人 白璧华

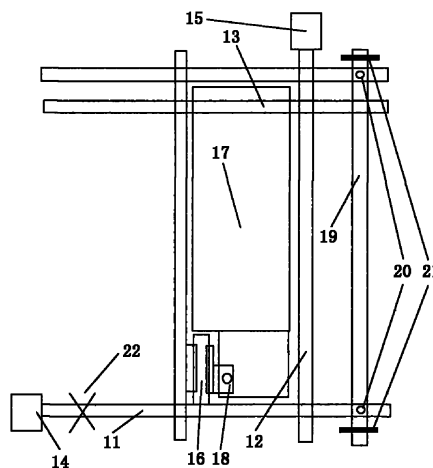
权利要求书 2 页 说明书 5 页 附图 2 页

[54] 实用新型名称

一种可修复线缺陷的液晶显示装置

[57] 摘要

本实用新型公开了一种可修复线缺陷的液晶显示装置，该装置包括相对设置的阵列基板和彩膜基板、以及基板之间的液晶层，阵列基板上设置有扫描线、扫描线焊盘、数据线、数据线焊盘和像素电极，在与扫描线或数据线不同层的导电层分别设置有与数据线或扫描线同方向延伸的扫描线修复线。修复线可以设置在像素区不设置焊盘的一侧边缘。该装置预先埋设修复线，一旦发生断路，只要截断相关修复线，再打出接触孔，就能把临近线的信号从修复线传送到断路线上，达到修复信号传送的功能。埋设修复线的工艺与传统的面板制造工序完全相容，修复操作简单，即使成盒后也可方便修复，大大地提高了液晶显示装置的修复率、成品率，同时降低了生产成本。



1. 一种可修复线缺陷的液晶显示装置，包括相对设置的阵列基板和彩膜基板、以及基板之间的液晶层，阵列基板上设置有扫描线、扫描线焊盘、数据线、数据线焊盘和像素电极，其特征在于：在与扫描线不同层的导电层还设置有与数据线同方向延伸的扫描线修复线。
2. 根据权利要求1所述的可修复线缺陷的液晶显示装置，其特征在于：所述的扫描线修复线设置于数据层。
3. 根据权利要求1或2所述的可修复线缺陷的液晶显示装置，其特征在于：所述的扫描线修复线设置在像素区不设置扫描线焊盘的一侧边缘。
4. 一种可修复线缺陷的液晶显示装置，包括相对设置的阵列基板和彩膜基板、以及基板之间的液晶层，阵列基板上设置有扫描线、扫描线焊盘、数据线、数据线焊盘和像素电极，其特征在于：在与数据线不同层的导电层还设置有与扫描线同方向延伸的数据线修复线。
5. 根据权利要求4所述的可修复线缺陷的液晶显示装置，其特征在于：所述的数据线修复线设置于扫描线层。
6. 根据权利要求4或5所述的可修复线缺陷的液晶显示装置，其特征在于：所述的数据线修复线设置在像素区不设置数据线焊盘的一侧边缘。
7. 一种可修复线缺陷的液晶显示装置，包括相对设置的阵列基板和彩膜基板、以及基板之间的液晶层，阵列基板上设置有扫描线、扫描线焊盘、数

据线、数据线焊盘和像素电极，其特征在于：在与扫描线不同层的导电层设置有与数据线同方向延伸的扫描线修复线，在与数据线不同层的导电层设置有与扫描线同方向延伸的数据线修复线。

8. 根据权利要求 7 所述的可修复线缺陷的液晶显示装置，其特征在于：所述的扫描线修复线设置于数据线层，所述的数据线修复线设置于扫描线层。
9. 根据权利要求 7 或 8 所述的可修复线缺陷的液晶显示装置，其特征在于：所述的扫描线修复线设置在整个像素区不设置扫描线焊盘的一侧边缘，所述的数据线修复线设置在整个像素区不设置数据线焊盘的一侧边缘。

一种可修复线缺陷的液晶显示装置

技术领域

本实用新型涉及一种液晶显示装置，尤其涉及一种可修复线缺陷的液晶显示装置。

背景技术

液晶显示装置包括相对设置的阵列基板和彩膜基板、以及机板之间的液晶层。阵列基板上设置有扫描线、数据线以及由扫描线数据线界定的像素电极，液晶显示装置的基板由大量的显示单元构成，同时设置有大量的扫描线和数据线，这些扫描线和数据线分别通过设置于横向和纵向一侧的焊盘与其他信号装置连接。但是在生产过程中，大量设置的扫描线和数据线总会因为一些生产缺陷造成的断线，这时这些线上的像素电极就不能得到正常的数据信号，从而形成面板的显示缺陷，液晶面板出厂前都会考虑对缺陷进行修复，以降低生产成本。

然而目前的修复方法如用 Laser CVD 法沿原线生长修复线，这种方法在极其有限的空间内很难保证生长修复线不会引起其他缺陷，而且，这种方法在成盒后也无能为力。

实用新型内容

本实用新型所要解决的技术问题是提供一种修复线缺陷时工序相对简便、实用、修复效率更高的液晶显示装置。

上述技术问题是这样实现的：

一种可修复线缺陷的液晶显示装置，包括相对设置的阵列基板和彩膜基

板、以及基板之间的液晶层，阵列基板上设置有扫描线、扫描线焊盘、数据线、数据线焊盘和像素电极，在与扫描线不同层的导电层还设置有与数据线同方向延伸的扫描线修复线。

所述的扫描线修复线可以设置于数据线层。

所述的扫描线修复线可以设置在像素区不设置扫描线焊盘的一侧边缘。

另一种可修复线缺陷的液晶显示装置，包括相对设置的阵列基板和彩膜基板、以及基板之间的液晶层，阵列基板上设置有扫描线、扫描线焊盘、数据线、数据线焊盘和像素电极，在与数据线不同层的导电层还设置有与扫描线同方向延伸的数据线修复线。

所述的数据线修复线可以设置于扫描线层。

所述的数据线修复线可以设置在像素区不设置数据线焊盘的一侧边缘。

再一种可修复线缺陷的液晶显示装置，包括相对设置的阵列基板和彩膜基板、以及基板之间的液晶层，阵列基板上设置有扫描线、扫描线焊盘、数据线、数据线焊盘和像素电极，在与扫描线不同层的导电层设置有与数据线同方向延伸的扫描线修复线，在与数据线不同层的导电层设置有与扫描线同方向延伸的数据线修复线。

所述的扫描线修复线可以设置于数据线层，所述的数据线修复线可以设置于扫描线层。

其中所述的扫描线修复线可以设置在像素区不设置扫描线焊盘的一

侧边缘，所述的数据线修复线可以设置在整个像素区不设置数据线焊盘的一侧边缘。

本实用新型提供了一种新结构的可修复线缺陷的液晶显示装置，在液晶显示面板制造过程中，预先埋设修复线，然后在制造过程中一旦栅线或数据线发生断路，信号不能从线端的焊盘传送到线的远端时，即可利用断路点之外预先埋设的修复线给无信号的线远端传送信号，即先将需要利用来传送信号的某一段修复线两头截断，再在其与相关的栅线或数据线重叠的部分用激光打出接触孔，搭设信号传送桥梁，就能把临近线的信号从修复线传送到断路线上，达到修复信号传送的功能。

这种预先埋设修复线的工艺与传统的面板制造工序完全相容，结构简单而成本低廉，同时其断线修复过程也相对更加简单、容易操作，即使成盒工程完成之后之后也可以比较方便地实行修复，这样大大地提高了线缺陷修复的效率。而且在面板中埋设的修复线可以是分区域的多条埋设，以供修复时选用，增加面板的修复率、成品率，大大降低生产成本。

附图说明

图1 液晶显示装置的像素结构示意图；

图2. 本实用新型的设置扫描线修复线的液晶显示装置的修复示意图；

图3. 本实用新型的设置数据线修复线的液晶显示装置的修复示意图。

图中：11. 扫描线 12. 数据线 13. 公共电极线

14. 扫描线终点处的焊盘 15. 数据线终点处的焊盘

16. 扫描线延伸出去的舌状结构 17. 为像素电极

18. 接触孔

19. 修复线

20. 修复线接触孔

具体实施方式

以下结合附图及具体实施例对本实用新型作进一步说明。

实施例 1

如图 2 所示，液晶显示装置包括扫描线 11、数据线 12、公共电极线 13、扫描线终点处的焊盘 14、数据线终点处的焊盘 15、扫描线延伸出去的舌状结构 16、像素电极 17 以及接触孔 18，其中显示面板制造过程中，在与扫描线不同层的数据线金属层设置与数据线同方向延伸的扫描线修复线 19。该扫描线修复线 19 设置在像素区的边缘。

如果在图 2 所示 22 的位置(即第 n 根扫描线与终端扫描线焊盘的连接段)发生断线时，则可在如图所示 21 的位置将扫描线修复线截断(即将扫描线修复线从第 n 根扫描线到第 $n+1$ 或第 $n-1$ 根扫描线之外截断)，然后用激光在第 n 根扫描线与扫描线修复线的重叠部分以及第 $n+1$ 或第 $n-1$ 根扫描线与扫描线修复线的重叠部分打接触孔，并使得第 n 根扫描线和第 $n+1$ 或第 $n-1$ 根扫描线与扫描线修复线导通，这样第 $n+1$ 或第 $n-1$ 根扫描线上的信号就可以经由与第 n 根扫描线之间的修复线传送到因 22 处断线而失去信号的第 n 根扫描线上，修复该区域的显示状态，从而达到修复断线的作用。

实施例 2

如图 3 所示，液晶显示装置包括扫描线 11、数据线 12、公共电极线 13、扫描线终点处的焊盘 14、数据线终点处的焊盘 15、扫描线延伸出去的舌状结构 16、像素电极 17 以及接触孔 18，其中显示面板制造过程中，在与数据线

不同层的扫描线金属层设置与扫描线同方向延伸的数据线修复线。该数据线修复线 19 设置在像素区的边缘。

如果在图 3 所示 24 的位置发生断线时，则可在如图所示 21 的位置将数据线修复线截断（即将数据线修复线从第 n 根扫描线到第 $n+3$ 或第 $n-3$ 根数据线之外截断），然后用激光在第 n 根数据线与数据线修复线的重叠部分以及第 $n+3$ 或第 $n-3$ 根数据线与数据线修复线的重叠部分打接触孔，并使得第 n 根数据线和第 $n+3$ 或第 $n-3$ 根数据线与数据线修复线导通，这样第 $n+3$ 或第 $n-3$ 根数据线上的信号就可以经由与第 n 根数据线之间的修复线传送到因 24 处断线而失去信号的第 n 根数据线上，修复该区域的显示状态，从而达到修复断线的作用

上述方案中的扫描线修复线或数据线扫描线，可以只设置一根也可以根据需要在各个区域设置多根以确保显示装置的可修复率、成品率。设置多根能够提高显示装置的修复率、成品率，但在显示区域设置修复线会降低显示装置的开口率。故可根据不同的模式选择不同的修复线设置方式。

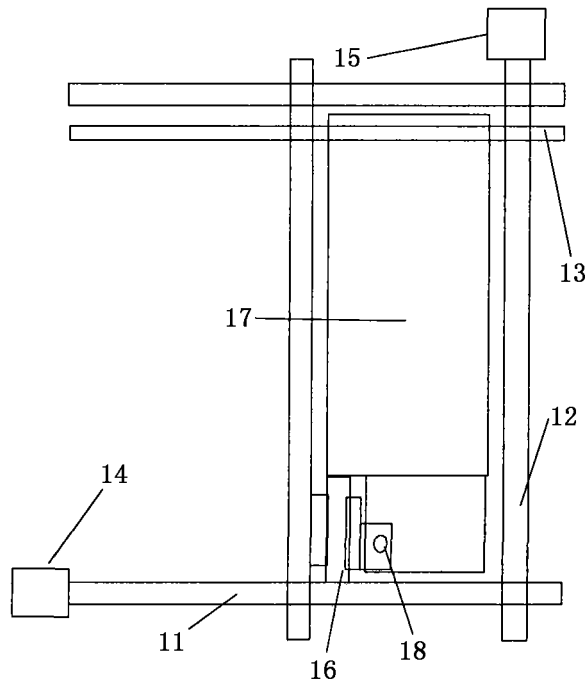


图 1

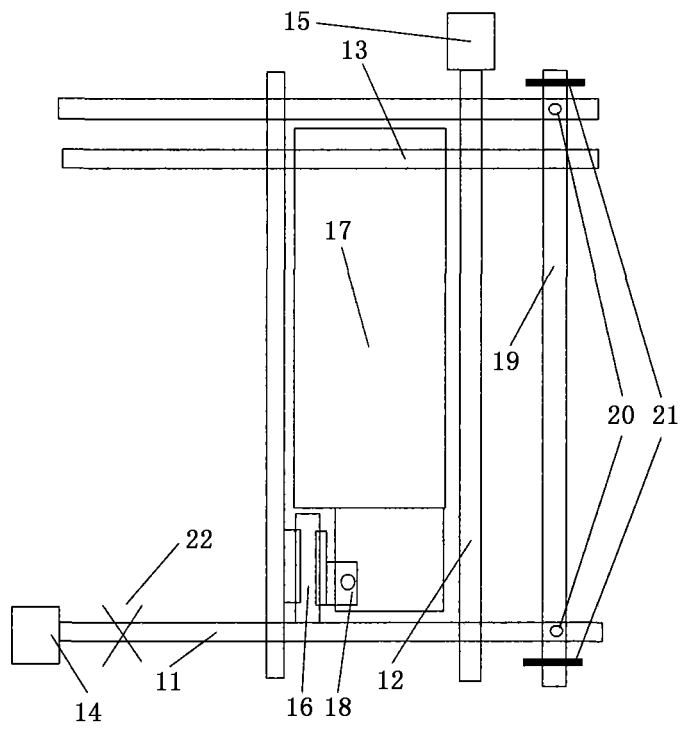


图 2

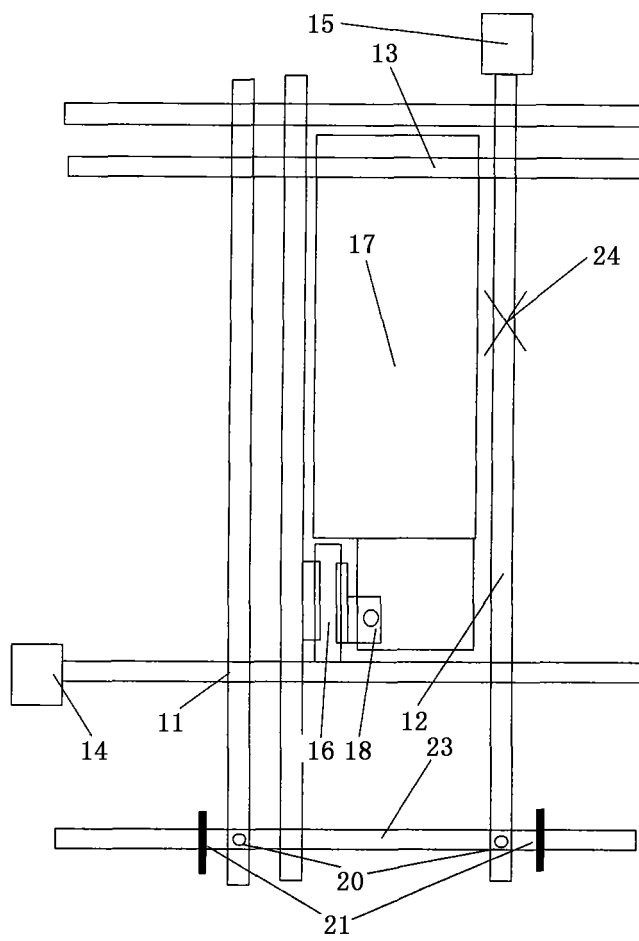


图 3

专利名称(译)	一种可修复线缺陷的液晶显示装置		
公开(公告)号	CN201149634Y	公开(公告)日	2008-11-12
申请号	CN200820054578.5	申请日	2008-01-09
[标]申请(专利权)人(译)	上海广电光电子有限公司		
申请(专利权)人(译)	上海广电光电子有限公司		
当前申请(专利权)人(译)	上海广电光电子有限公司		
[标]发明人	吴宾宾		
发明人	吴宾宾		
IPC分类号	G02F1/1362 G02F1/13		
外部链接	Espacenet SIPO		

摘要(译)

本实用新型公开了一种可修复线缺陷的液晶显示装置，该装置包括相对设置的阵列基板和彩膜基板、以及基板之间的液晶层，阵列基板上设置有扫描线、扫描线焊盘、数据线、数据线焊盘和像素电极，在与扫描线或数据线不同层的导电层分别设置有与数据线或扫描线同方向延伸的扫描线修复线。修复线可以设置在像素区不设置焊盘的一侧边缘。该装置预先埋设修复线，一旦发生断路，只要截断相关修复线，再打出接触孔，就能把临近线的信号从修复线传送到断路线上，达到修复信号传送的功能。埋设修复线的工艺与传统的面板制造工序完全相容，修复操作简单，即使成盒后也可方便修复，大大地提高了液晶显示装置的修复率、成品率，同时降低了生产成本。

