

[19] 中华人民共和国国家知识产权局

[51] Int. Cl.

G02F 1/133 (2006.01)

G02F 1/136 (2006.01)

G02F 1/1335 (2006.01)



# [12] 发明专利申请公布说明书

[21] 申请号 200610128617.7

[43] 公开日 2007年3月7日

[11] 公开号 CN 1924652A

[22] 申请日 2006.8.29

[21] 申请号 200610128617.7

[30] 优先权

[32] 2005.8.29 [33] KR [31] 10-2005-0079413

[71] 申请人 三星电子株式会社

地址 韩国京畿道水原市灵通区梅滩3洞416

[72] 发明人 李明雨 李柱亨 朴商镇 鱼基汉

[74] 专利代理机构 北京铭硕知识产权代理有限公司

代理人 郭鸿禧 李友佳

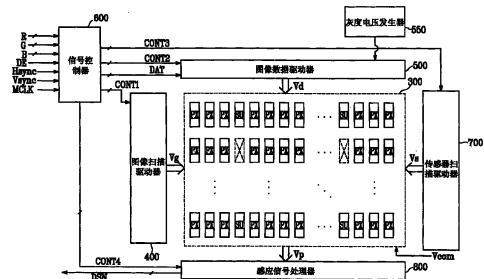
权利要求书 3 页 说明书 16 页 附图 12 页

## [54] 发明名称

包括感应单元的液晶显示器

## [57] 摘要

本发明涉及一种液晶显示器。该液晶显示器包括：显示面板；多个像素，形成在显示面板上；感应单元，设置在像素之间，并基于对显示面板的触摸产生传感器数据信号；多条图像数据线，连接到像素，并传输图像数据信号；传感器数据线，连接到感应单元，并传输传感器数据信号。传感器数据线与邻近于其的图像数据线相对于像素分开。



- 1、一种液晶显示器，包括：  
显示面板；  
多个像素，形成在所述显示面板上；  
感应单元，设置在所述像素之间，并基于对所述显示面板的触摸产生传感器数据信号；  
多条图像数据线，连接到所述像素，并传输图像数据信号；  
传感器数据线，连接到所述感应单元，并传输所述传感器数据信号，  
其中，所述传感器数据线与邻近于其的图像数据线相对于所述像素分开。
- 2、如权利要求1所述的液晶显示器，其中，所述像素包括分别设置在所述感应单元的左侧和右侧的第一像素和第二像素，所述图像数据线包括连接到所述第一像素并设置在所述第一像素左侧的第一图像数据线和连接到所述第二像素并设置在所述第二像素右侧的第二图像数据线。
- 3、如权利要求2所述的液晶显示器，其中，所述第一像素和所述第二像素关于所述感应单元基本对称。
- 4、如权利要求2所述的液晶显示器，还包括设置在所述第一像素和所述第二像素之间并向所述感应单元传输传感器输入电压的输入电压线。
- 5、如权利要求2所述的液晶显示器，其中，所述像素还包括设置在所述第一像素左侧的第三像素，所述图像数据线还包括连接到所述第三像素并设置在所述第三像素的左侧和右侧之一的第三图像数据线。
- 6、如权利要求5所述的液晶显示器，其中，所述像素还包括设置在所述第二像素右侧的第四像素，所述图像数据线还包括连接到所述第四像素并设置在所述第四像素的左侧和右侧之一的第四图像数据线。
- 7、如权利要求5所述的液晶显示器，还包括连接到所述感应单元以传输传感器扫描信号并与所述像素交叉的传感器扫描线。
- 8、如权利要求1所述的液晶显示器，其中，所述感应单元包括感应根据触摸的从外部入射的光的变化以产生所述传感器数据信号的感应元件。
- 9、如权利要求8所述的液晶显示器，其中，所述感应单元还包括向所述传感器数据线输出所述传感器数据信号的开关元件。
- 10、如权利要求1所述的液晶显示器，其中，所述感应单元包括感应根

据触摸的压力的变化以产生所述传感器数据信号的感应元件。

11、一种显示装置，包括：

显示面板；

多个像素，形成在所述显示面板上；

感应单元，设置在所述像素之间，并基于对所述显示面板的触摸产生传感器数据信号；

多条图像数据线，连接到所述像素，并传输图像数据信号；

其中，所述感应单元与邻近于其的图像数据线相对于所述像素分开。

12、如权利要求 11 所述的显示装置，其中，所述像素包括分别设置在所述感应单元的左侧和右侧的第一像素和第二像素，所述图像数据线包括连接到所述第一像素并设置在所述第一像素左侧的第一图像数据线和连接到所述第二像素并设置在所述第二像素右侧的第二图像数据线。

13、如权利要求 12 所述的显示装置，还包括连接到所述感应单元以传输所述传感器数据信号并设置在所述第一像素和所述第二像素之间的传感器数据线。

14、一种显示装置，包括：

第一面板；

第二面板，面对所述第一面板；

图像扫描线，形成在所述第二面板上；

第一和第二图像数据线，形成在所述第二面板上，并与所述图像扫描线交叉；

第一和第二薄膜晶体管，分别连接到所述第一图像数据线和所述第二图像数据线；

第一和第二像素电极，分别连接到所述第一和第二薄膜晶体管；

传感器扫描线，形成在所述第二面板上；

传感器数据线，形成在所述第二面板上，并与所述传感器扫描线交叉；

第三薄膜晶体管，连接到所述传感器扫描线和所述传感器数据线，

其中，所述第一像素电极和所述第二像素电极分别形成在所述第三薄膜晶体管的左侧和右侧，所述第一图像数据线和所述第二图像数据线分别形成在所述第一像素电极的左侧和所述第二像素电极的右侧。

15、如权利要求 14 所述的显示装置，其中，所述传感器数据线形成在所

述第一像素电极和所述第二像素电极之间。

16、如权利要求 14 所述的显示装置，其中，所述第一像素电极和所述第二像素电极基本彼此对称。

17、如权利要求 14 所述的显示装置，还包括形成在所述第一图像数据线和所述第二图像数据线下方的光阻挡构件。

18、如权利要求 14 所述的显示装置，还包括形成在所述第一图像数据线和所述第二图像数据线中的至少一个上的光阻挡构件。

19、如权利要求 18 所述的显示装置，其中，所述光阻挡构件与所述第一像素电极和所述第二像素电极形成在同一层。

20、如权利要求 14 所述的显示装置，还包括形成在所述传感器数据线上的光阻挡构件。

21、如权利要求 20 所述的显示装置，其中，所述光阻挡构件与所述第一像素电极和所述第二像素电极形成在同一层。

22、如权利要求 14 所述的显示装置，其中，所述第一图像数据线和所述第二图像数据线各包括多个与所述图像扫描线和所述传感器扫描线交叉的延展部分。

23、如权利要求 14 所述的显示装置，其中，所述传感器数据线包括多个与所述图像扫描线和所述传感器扫描线交叉的延展部分。

24、如权利要求 14 所述的显示装置，还包括：

控制电压线，形成在所述第二面板上；

输入电压线，形成在所述第二面板上；

第四薄膜晶体管，连接到所述控制电压线、所述输入电压线和所述第三薄膜晶体管，

其中，所述输入电压线和所述第四薄膜晶体管形成在所述第一像素电极和所述第二像素电极之间。

25、如权利要求 24 所述的显示装置，还包括形成在所述传感器数据线和所述输入电压线上并且覆盖所述第三薄膜晶体管而不覆盖所述第四薄膜晶体管的光阻挡构件。

26、如权利要求 14 所述的显示装置，还包括形成在所述第一面板上并平行于所述图像扫描线延伸的光阻挡构件。

## 包括感应单元的液晶显示器

本申请要求于2005年8月29日提交的第2005-0079413号韩国专利申请的优先权，其公开通过引用结合于此。

### 技术领域

本发明涉及一种液晶显示器。

### 背景技术

液晶显示器(LCD)包括设置有像素电极和共电极的一对面板以及置于所述面板之间的具有介电各向异性的液晶层。像素电极以矩阵排列，并连接到开关元件例如薄膜晶体管(TFT)，TFT逐行接收图像数据电压。共电极覆盖两个面板中的一个的整个表面，并被供有共电压。像素电极和共电极的相应部分以及液晶层的相应部分形成液晶电容器，液晶电容器和与其连接的开关元件一起构成基本像素元件。

施加到像素电极和共电极之间的电压通过控制穿过液晶层的光的透射率来显示图像。

触摸屏面板通过手指、触笔或铁笔接触显示面板来显示字符或图画，或者通过操作图标来执行机器例如计算机等的期望的操作。附于触摸屏面板的LCD确定对显示面板是否有触摸发生和对显示面板的触摸在何处发生。然而，LCD的制造成本由于所附的触摸屏面板而增加。此外，由于将触摸屏面板附于LCD的额外的工艺，导致产量和亮度降低，LCD的厚度增加。

### 发明内容

根据本发明，触摸屏LCD面板包括感应压力变化的感应单元。连接到感应单元并基于触摸显示面板来产生传感器数据信号的传感器数据线位于相邻的像素之间，并与相邻的图像数据线分开。感应单元包括感应元件，感应元件感应根据触摸的从外部入射的光的变化，以产生传感器数据信号，并将该传感器数据信号输出到传感器数据线。形成在第一图像数据线和第二图像数

据线下面并且在传感器数据线上的光阻挡构件可以与像素电极形成在同一层。

### 附图说明

通过参照附图描述优选实施例，本发明将变得更加清楚，附图中：

图 1 是根据本发明实施例的包括多个像素和多个感应单元的 LCD 的方框图；

图 2 是根据本发明实施例的 LCD 的像素的等效电路图；

图 3A 和图 3B 分别是根据本发明实施例的 LCD 的感应单元的等效电路图；

图 4 示出了根据本发明实施例的 LCD 的像素和感应单元的排列；

图 5 是用于根据本发明实施例的 LCD 的共电极面板的布局图，具体地讲，是关于图 4 中的“RA”部分的布局图；

图 6 是沿线 VI-VI 截取的图 5 中示出的共电极面板的剖视图；

图 7 是用于根据本发明实施例的 LCD 的薄膜晶体管面板的布局图，具体地讲，是关于图 4 中的“RB”部分的布局图；

图 8 是用于根据本发明实施例的 LCD 的共电极面板的布局图，具体地讲，是关于图 4 中的“RB”部分的布局图；

图 9 是包括图 7 中示出的薄膜晶体管面板和图 8 中示出的共电极面板的 LCD 的布局图；

图 10 至图 12 分别是沿线 X-X、XI-XI 和 XII-XII 截取的图 9 中示出的 LCD 的剖视图。

### 具体实施方式

在附图中，为了清晰起见，夸大了层和区域的厚度。相同的标号始终表示相同的元件。应该理解，当元件例如层、膜、区域、基底或面板被称为“在另一元件上”时，该层、膜、区域、基底或面板可能直接在另一元件上，或者也可存在中间元件。相反，当元件被称为“直接在另一元件上”时，不存在中间元件。

现在将参照图 1 至图 4 来描述根据本发明实施例的 LCD。图 1 是根据本发明实施例的包括多个像素和多个感应单元的 LCD 的方框图，图 2 是根据本

发明实施例的 LCD 的像素的等效电路图, 图 3A 和图 3B 分别是根据本发明实施例的 LCD 的感应单元的等效电路图, 图 4 示出了根据本发明实施例的 LCD 的像素和感应单元的排列。

参照图 1, 根据实施例的 LCD 包括液晶 (LC) 面板组件 300、图像扫描驱动器 400、图像数据驱动器 500、传感器扫描驱动器 700、与面板组件 300 连接的感应信号处理器 800、与图像数据驱动器 500 连接的灰度电压发生器 550、用于控制上述元件的信号控制器 600。

参照图 1 至图 3B, 面板组件 300 包括: 多条显示信号线  $G_i$  和  $D_j$  ( $i, j$  为自然数); 多条传感器信号线  $S_\alpha$ 、 $P_\beta$ 、 $P_{sg}$  和  $P_{sd}$ ; 多个像素 PX, 连接到显示信号线  $G_i$  和  $D_j$ , 并基本以矩阵排列; 多个感应单元 SU, 连接到传感器信号线  $S_\alpha$ 、 $P_\beta$ 、 $P_{sg}$  和  $P_{sd}$ , 并基本以矩阵排列。在图 2 中示出的结构图中, 面板组件 300 包括彼此面对的薄膜晶体管 (TFT) 阵列面板 100 和共电极面板 200 以及置于 TFT 阵列面板 100 和共电极面板 200 之间的液晶 (LC) 层 3。

显示信号线  $G_i$  和  $D_j$  包括用于传输图像扫描信号  $V_g$  的多条图像扫描线  $G_i$  和用于传输图像数据信号  $V_d$  的多条图像数据线  $D_j$ 。传感器信号线  $S_\alpha$ 、 $P_\beta$ 、 $P_{sg}$  和  $P_{sd}$  包括: 多条传感器扫描线  $S_\alpha$ , 用于传输传感器扫描信号  $V_s$ ; 多条传感器数据线  $P_\beta$ , 用于传输传感器数据信号  $V_p$ ; 多条控制电压线  $P_{sg}$ , 用于传输传感器控制电压; 多条输入电压线  $P_{sd}$ , 用于传输传感器输入电压。

图像扫描线  $G_i$ 、传感器扫描线  $S_\alpha$  和控制电压线  $P_{sg}$  基本在行方向上延伸, 并且基本彼此平行, 而图像数据线  $D_j$ 、传感器数据线  $P_\beta$  和输入电压线  $P_{sd}$  基本在列方向上延伸, 并且基本彼此平行。

参照图 2, 各像素 PX 包括连接到信号线  $G_i$  和  $D_j$  的开关元件 Q 以及连接到开关元件 Q 的 LC 电容器  $C_{LC}$  和存储电容器  $C_{ST}$ 。存储电容器  $C_{ST}$  如果不必要, 则可省略。开关元件 Q 例如 TFT 设置在 TFT 阵列面板 100 上, 并具有三个接线端: 控制端, 连接到图像扫描线  $G_i$  之一; 输入端, 连接到图像数据线  $D_j$  之一; 输出端, 连接到 LC 电容器  $C_{LC}$  和存储电容器  $C_{ST}$ 。

液晶电容器  $C_{LC}$  包括作为两个接线端的设置在 TFT 阵列面板 100 上的像素电极 191 和设置在共电极面板 200 上的共电极 270。设置在两个电极 191 和 270 之间的 LC 层 3 用作 LC 电容器的电介质。像素电极 191 连接到开关元件 Q, 共电极 270 被供有共电压  $V_{com}$  并覆盖共电极面板 200 的整个表面。与图 2 中不同的是, 共电极 270 可设置在 TFT 阵列面板 100 上, 并且电极 191

和 270 可具有条形或带形形状。

存储电容器  $C_{ST}$  是 LC 电容器  $C_{LC}$  的辅助电容器。存储电容器  $C_{ST}$  包括像素电极 191 和设置在 TFT 阵列面板 100 上的单独的信号线（未示出），该单独的信号线通过绝缘体与像素电极 191 叠置并被供有预定的电压例如共电压  $V_{com}$ 。可选择地，存储电容器  $C_{ST}$  包括像素电极 191 和通过绝缘体与像素电极 191 叠置的称为前一图像扫描线的相邻的图像扫描线。

对于彩色显示器，各像素唯一地表示原色之一（即，空分）或者各像素顺序地依次表示原色（即，时分），使得原色的空间之和或者时间之和被识别为期望的颜色。一组原色的示例包括红色、绿色和蓝色。图 2 示出了空分的示例，其中，各像素在共电极面板 200 的面对像素电极 191 的区域中包括表示原色之一的滤色器 230。可选择地，滤色器 230 设置在 TFT 阵列面板 100 上的像素电极 191 的上面或下面。

一个或多个偏光器（未示出）附于面板 100 和 200 中的至少一个。每个感应单元 SU 可具有在图 3A 和图 3B 中示出的结构中的一种。具有图 3A 中示出的结构的感应单元 SU 中的每个包括：感应元件  $Q_{p1}$ ，连接到控制电压线  $P_{sg}$  和输入电压线  $P_{sd}$ ；开关元件  $Q_s$ ，连接到感应元件  $Q_{p1}$ 、传感器扫描线  $S_\alpha$  和传感器数据线  $P_\beta$ 。

感应元件  $Q_{p1}$  具有三个接线端，即：控制端，连接到控制电压线  $P_{sg}$ ，从而被传感器控制电压偏置；输入端，连接到输入电压线  $P_{sd}$ ，从而被传感器输入电压偏置；输出端，连接到开关元件  $Q_s$ 。感应元件  $Q_{p1}$  包含一接收到光就产生光电流的光电材料。感应元件  $Q_{p1}$  的示例为具有能够产生光电流的非晶硅沟道或多晶硅沟道的薄膜晶体管。施加到感应元件  $Q_{p1}$  的控制端的传感器控制电压足够低或足够高，以在没有入射光的情况下将感应元件  $Q_{p1}$  保持在截止状态。施加到感应元件  $Q_{p1}$  的输入端的传感器输入电压足够高，以保持光电流在开关元件  $Q_s$  方向上流动。

开关元件  $Q_s$  也具有三个接线端，即：控制端，连接到传感器扫描线  $S_\alpha$ ；输入端，连接到感应元件  $Q_{p1}$  的输出端；输出端，连接到传感器数据线  $P_\beta$ 。开关元件  $Q_s$  响应来自传感器扫描线  $S_\alpha$  的传感器扫描信号将传感器输出信号输出到传感器数据线  $P_\beta$ 。传感器输出信号是来自感应元件  $Q_{p1}$  的光电流。

具有在图 3B 中示出的结构的感应元件 SU2 中的每个包括连接到传感器扫描线  $S_\alpha$ 、传感器数据线  $P_\beta$  和输入电压线  $P_{sd}$  的感应元件  $Q_{p2}$ 。感应元件  $Q_{p2}$

也具有三个接线端，即：控制端，连接到传感器扫描线  $S_{\alpha}$ ；输入端，连接到输入电压线  $P_{sd}$ ；输出端，连接到传感器数据线  $P_{\beta}$ 。感应元件  $Q_{p2}$  包含一接收到光就产生光电流的光电材料，并在光照射的状态下响应来自传感器扫描线  $S_{\alpha}$  的传感器扫描信号将传感器输出信号输出到传感器数据线  $P_{\beta}$ 。

当传感器扫描信号  $V_s$  大于预定电压时，感应元件  $Q_{p2}$  输出传感器输出信号，并且在这种情况下，可考虑感应元件  $Q_{p2}$  的工作区来限定所述预定电压。当使用感应单元  $SU_2$  时，可省略控制电压线  $P_{sg}$ 。开关元件  $Q$ 、 $Q_s$  和感应元件  $Q_{p1}$ 、 $Q_{p2}$  可以是具有非晶硅沟道或多晶硅沟道的薄膜晶体管。

各感应单元  $SU$  不需要感应入射光。可选择地，各感应单元  $SU$  可感应从外部施加的压力。在这种情况下，感应单元  $SU$  可包括电容根据所施加的压力的大小而改变的可变电容器（未示出）。可变电容器包括：两个感应电极（未示出），分别设置在 TFT 阵列面板 100 和共电极面板 200 上；LC 层 3，置于所述感应电极之间。当压力施加到共电极面板 200 时，两个感应电极之间的间隔改变，因而可变电容器的电容改变。由于取决于电容大小的传感器数据信号的大小改变，所以利用传感器数据信号来确定触摸位置。

在两个相邻的像素  $PX$  中设置一个感应单元  $SU$ 。例如，感应单元  $SU$  的密度可以是“点（dot）”的密度的大约  $1/4$ ，这里词语“点”包括一组不同颜色的像素  $PX$  并且是用于表示色彩和确定 LCD 分辨率的基本单元。像素  $PX$  的组可包括顺序排列成行的红色像素、绿色像素和蓝色像素。此外，像素  $PX$  的组可包括红色像素、绿色像素、蓝色像素和白色像素。

作为具有点密度的大约  $1/4$  的密度的感应单元  $SU$  的示例，与像素  $PX$  的水平方向和竖直方向的密度相比，感应单元  $SU$  的水平方向和竖直方向上的密度分别为大约二分之一。在这种情况下，如在图 1 的 LC 面板组件 300 中以虚线符号“X”所表示的，可存在没有感应单元  $SU$  的像素行。具有如上所述感应单元  $SU$  和点的密度的 LCD 可使用在需要高字符识别和精度的各种应用场合中。如果需要，则可改变感应单元  $SU$  的密度。

如图 4 所示，传感器数据线  $P_{\beta}$  和邻近于传感器数据线  $P_{\beta}$  的图像数据线  $D_{j+2}$  以插入的像素  $PX$  而彼此分开；输入电压线  $P_{sd}$  和邻近于输入电压线  $P_{sd}$  的图像数据线  $D_{j+3}$  以插入的像素  $PX$  而彼此分开。连接到三个各自的像素  $PX$  的三条相邻的图像数据线  $D_j$ 、 $D_{j+1}$  和  $D_{j+2}$  包括在同一点中，并相对于连接到传感器数据线  $P_{\beta}$  的感应单元  $SU$  排列在左侧，而且设置在相应的像素的左侧。

三条相邻的图像数据线  $D_{j+3}$ 、 $D_{j+4}$  和  $D_{j+5}$  连接到包括在同一点中的相应的三个像素 PX，并相对于感应单元 SU 排列在右侧，而且设置在相应的像素 PX 的右侧。然而，除了最靠近感应单元 SU 的图像数据线  $D_{j+2}$  和  $D_{j+3}$ ，其余的图像数据线  $D_j$ 、 $D_{j+1}$ 、 $D_{j+4}$  和  $D_{j+5}$  的布置可与图 4 中示出的布置相反。从结构视图看，设置在感应单元 SU 的左侧和右侧的像素 PX 基本对称。

包括感应单元 SU 和邻近于感应单元 SU 的两侧的两个点的排列在像素行中重复。在图 4 中，在分别设置在两个相邻排列单元上的两条相邻的图像数据线  $D_{j-1}$  和  $D_j$  以及  $D_{j+5}$  和  $D_{j+6}$ ... 之间没有形成像素。然而，如上所述，在第二临近于和第三临近于感应单元 SU 的图像数据线  $D_{j+1}$ 、 $D_j$ 、 $D_{j+4}$  和  $D_{j+5}$  的布置相对于图 4 相反的情况下，即在图像数据线  $D_{j+1}$  和  $D_j$  位于各像素 PX 的右侧且图像数据线  $D_{j+4}$  和  $D_{j+5}$  位于各像素 PX 的左侧的情况下，在排列单元中两条相邻的图像数据线之间没有形成像素 PX。

因此，传感器数据线  $P_\beta$  和图像数据线  $D_{j+2}$  和  $D_{j+3}$  之间的间隔由于分别置于传感器数据线  $P_\beta$  和图像数据线  $D_{j+2}$  之间以及传感器数据线  $P_\beta$  和图像数据线  $D_{j+3}$  之间的像素 PX 而变长，因而减小了传感器数据信号  $V_p$  由于图像数据信号  $V_d$  的变化而导致的失真。该排列可用来以相同的方式来适应点具有四个或更多个像素的情形。

通过连接与形成于纵向上相邻的两个像素行中的两个感应单元 SU 相连接的两条传感器扫描线  $S_\alpha$ ，来自各感应单元 SU 的传感器输出信号被叠加在传感器数据线  $P_\beta$  上，从而作为传感器数据信号  $V_d$  输出。当基于叠加在传感器数据线  $P_\beta$  上的传感器数据信号  $V_d$  来控制时，减小了感应单元 SU 之间的特性偏差，并且信噪比加倍，从而提高了触摸信息的精度。虽然连接到传感器数据线  $P_\beta$  的感应单元 SU 的数目加倍，但是传感器数据信号  $V_p$  的数目基本相同，所以，感应单元 SU 的密度由传感器数据信号  $V_p$  的数目限定。

再参照图 1，灰度电压发生器 800 产生两组多个与像素的透射率相关的灰度电压（或参考灰度电压）。一组灰度电压相对于共电压  $V_{com}$  具有正极性，而另一组灰度电压相对于共电压  $V_{com}$  具有负极性。

图像扫描驱动器 400 连接到面板组件 300 的图像扫描线  $G_i$ ，并合成栅极导通电压和栅极截止电压，以产生施加到图像扫描线  $G_i$  的图像扫描信号  $V_g$ 。图像数据驱动器 500 连接到面板组件 300 的图像数据线  $D_j$ ，并将由灰度电压发生器 800 提供的灰度电压中选择的图像数据信号  $V_d$  施加到图像数据线

$D_j$ 。然而，当灰度电压发生器 550 产生参考灰度电压时，数据驱动器 500 通过划分参考灰度电压可产生用于所有灰度的灰度电压，并从所产生的灰度电压中选择数据电压。

传感器扫描驱动器 700 连接到面板组件 300 的传感器扫描线  $S_\alpha$ ，并合成栅极导通电压和栅极截止电压，以产生施加到传感器扫描线  $S_\alpha$  的传感器扫描信号  $V_s$ 。可选择地，传感器扫描驱动器 700 可合成用于产生光电流的高电压和用于不产生光电流的低电压，以产生施加到传感器扫描线  $S_\alpha$  的传感器扫描信号  $V_s$ 。

感应信号处理器 800 连接到面板组件 300 的传感器数据线  $P_\beta$ ，在信号处理例如放大和滤波之后，感应信号处理器 800 从传感器数据线  $P_\beta$  接收传感器数据信号  $V_p$  并对其模-数转换，以产生数字感应信号 DSN。

在特定时间在传感器数据线  $P_\beta$  中流动的传感器数据信号  $V_p$  可包括来自一个感应元件  $Q_{p1}$  或  $Q_{p2}$  的一个传感器输出信号，或者包括来自两个或更多个感应元件  $Q_{p1}$  和  $Q_{p2}$  的两个或更多个传感器输出信号。

信号控制器 600 控制图像扫描驱动器 400、图像数据驱动器 500、传感器扫描驱动器 700、感应信号处理器 800 等。

处理单元 400、500、550、600、700 和 800 中的每个可包括至少一个以载带封装 (TCP) 类型安装在附于面板组件 300 的柔性印刷电路 (FPC) 膜上或者 LC 面板组件 300 上的集成电路 (IC) 芯片。可选择地，处理单元 400、500、550、600、700 和 800 中的至少一个可与信号线  $G_i$ 、 $D_j$ 、 $S_\alpha$ 、 $P_\beta$ 、 $P_{sg}$  和  $P_{sd}$  以及开关元件  $Q$ 、 $Q_s$ 、 $Q_{p1}$  和  $Q_{p2}$  一起集成到面板组件 300 中。可选择地，所有的处理单元 400、500、550、600、700 和 800 可集成到单个 IC 芯片中，但是处理单元 400、500、550、600、700 和 800 中的至少一个或者其中的至少一个电路元件可被设置在单个 IC 芯片的外部。

现在，将详细描述上述 LCD 的操作。

信号控制器 600 被从外部图形控制器 (未示出) 提供有输入图像信号 R、G 和 B 以及用于控制输入图像信号 R、G 和 B 的显示的输入控制信号。输入图像信号 R、G 和 B 含有每个像素 PX 的亮度信息，所述亮度具有预定数目的灰度，例如 1024 ( $=2^{10}$ )、256 ( $=2^8$ )、或者 64 ( $=2^6$ ) 个灰度。输入控制信号包括垂直同步信号  $V_{sync}$ 、水平同步信号  $H_{sync}$ 、主时钟信号 MCLK、数据使能信号 DE 等。

基于输入控制信号和输入图像信号 R、G 和 B，信号控制器 600 产生图像扫描控制信号 CONT1、图像数据控制信号 CONT2、传感器扫描控制信号 CONT3 和传感器数据控制信号 CONT4，并且信号控制器 600 将图像信号 R、G 和 B 处理成适于面板组件 300 的操作。信号控制器 600 将图像扫描控制信号 CONT1 发送到图像扫描驱动器 400，将处理了的图像信号 DAT 和图像数据控制信号 CONT2 发送到图像数据驱动器 500，将传感器扫描控制信号 CONT3 发送到传感器扫描驱动器 700，并且将传感器数据控制信号 CONT4 发送到感应信号处理器 800。

图像扫描控制信号 CONT1 包括用于指示开始图像扫描的图像扫描起始信号 STV 和用于控制第一高电压的输出时间的至少一个时钟信号。图像扫描控制信号 CONT1 可包括用于限定第一高电压的持续时间的输出使能信号 OE。

图像数据控制信号 CONT2 包括：水平同步起始信号 STH，用于通知一组像素 PX 的图像数据传输的开始；加载信号 LOAD，用于指示将图像数据信号 Vd 施加到图像数据线 D<sub>j</sub>；数据时钟信号 HCLK。图像数据控制信号 CONT2 还可包括反转信号 RVS，用于使图像数据信号（相对于共电压 Vcom）的极性反转。

响应来自信号控制器 600 的图像数据控制信号 CONT2，图像数据驱动器 500 从信号控制器 600 接收用于像素 PX 组的数字图像数据 DAT 的包，将数字图像信号 DAT 转换成从由灰度电压发生器 550 供给的灰度电压中选择的模拟图像数据信号 Vd，并把模拟图像数据信号施加到图像数据线 D<sub>j</sub>。

图像扫描驱动器 400 响应来自信号控制器 600 的图像扫描控制信号 CONT1 将第一高电压 Von 施加到图像扫描线 G<sub>i</sub>，从而导通连接到图像扫描线 G<sub>i</sub> 的开关元件 Q。施加到图像数据线 D<sub>j</sub> 的图像数据电压 Vd 通过激活的开关元件 Q 被提供到像素 PX。

图像数据信号 Vd 和共电压 Vcom 的电压之差被表示为 LC 电容器 C<sub>LC</sub> 的电压，该电压称为像素电压。LC 电容器 C<sub>LC</sub> 中的 LC 分子具有取决于像素电压的大小的取向，分子取向确定穿过 LC 层 3 的光的偏振。偏光器将光偏振转化为光透射率，从而显示图像。

通过每个水平周期（也称为“1H”，1H 等于水平同步信号 Hsync 和数据使能信号 DE 的一个周期）重复这个过程，所有图像扫描线 G<sub>i</sub> 被顺序供有第

一高电压，从而将图像数据信号  $V_d$  施加到所有像素  $PX$ ，以显示帧的图像。

当一帧结束之后下一帧开始时，控制施加到图像数据驱动器 500 的反转控制信号  $RVS$ ，使得数据电压的极性被反转（称为“帧反转”）。也可这样控制反转控制信号  $RVS$ ，使得在图像数据线中流动的图像数据信号的极性在一帧期间周期性反转（例如，行反转和点反转），或者在一包中图像数据信号的极性反转（例如，列反转和点反转）。

传感器扫描驱动器 700 响应感应控制信号  $CONT3$  将栅极导通电压施加到传感器扫描线  $S_\alpha$ ，以导通连接到传感器扫描线  $S_\alpha$  的开关元件  $Q_s$ 。然后，开关元件  $Q_s$  将来自感应元件  $Q_{p1}$  的传感器输出信号输出到传感器数据线  $P_\beta$ ，以形成传感器数据信号  $V_p$ ，传感器数据信号  $V_p$  被输入到感应信号处理器 800 中。可选择地，传感器扫描驱动器 700 可将高电压施加到传感器扫描线  $S_\alpha$ 。因而，连接到传感器扫描线  $S_\alpha$  的感应元件  $Q_{p2}$  可将光电流作为传感器数据信号  $V_p$  施加到传感器数据线  $P_\beta$ 。

感应信号处理器 800 响应传感器数据控制信号  $CONT4$  读取在传感器数据线  $P_\beta$  中流动的传感器数据信号  $V_p$ 。感应信号处理器 800 处理（例如通过放大和滤波）所读取的传感器数据信号  $V_p$ ，并将模拟传感器数据信号转换为将被发送到信号控制器 600 的数字感应信号  $DSN$ 。

通过根据形成在纵向上的感应单元  $SU$  的竖直密度将这个过程重复一个或多个水平周期，所有图像传感器扫描线  $S_\alpha$  被顺序供有栅极导通电压或高电压，从而处理来自所有感应单元  $SU$  的传感器数据信号  $V_p$ ，以产生数字感应信号  $DSN$ 。

信号控制器 600 适当地处理来自感应信号处理器 800 的关于帧的数字感应信号  $DSN$ ，以确定是否发生触摸和何处发生触摸，并将是否发生触摸和何处发生触摸发送到外部器件（未示出）。

外部器件将基于触摸信息产生的图像信号  $R$ 、 $G$  和  $B$  发送到  $LCD$ 。可选择地，外部器件可直接接收并处理感应信号  $DSN$ ，以确定触摸信息。感应操作单独执行，并不影响显示操作。

接着，将参照图 5 至图 12 来描述根据本发明实施例的  $LCD$  的结构。图 5 是用于根据本发明实施例的  $LCD$  的共电极面板的布局图，具体地讲，是关于图 4 的“ $RA$ ”部分的布局图，图 6 是沿线  $VI-VI$  截取的图 5 中示出的共电极面板的剖视图。图 7 是用于根据本发明实施例的  $LCD$  的薄膜晶体管面板的布

局图，具体地讲，是关于图 4 中的“RB”部分的布局图，图 8 是用于根据本发明实施例的 LCD 的共电极面板的布局图，具体地讲，是关于图 4 中的“RB”部分的布局图。图 9 是包括图 7 中示出的薄膜晶体管面板和图 8 中示出的共电极面板的 LCD 的布局图，图 10 至图 12 分别是沿线 X-X、X1-XI 和 XII-XII 截取的图 9 中示出的 LCD 的剖视图。

参照图 5 至图 12，LCD 包括 TFT 阵列面板 100、共电极面板 200、置于面板 100 和 200 之间的 LC 层 3。现在将参照图 5 至图 7 和图 9 至图 12 来详细描述 TFT 阵列面板 100。包括多条图像扫描线 121a、多条传感器扫描线 121b、多条控制电压线 122、多条存储电极线 131 以及多个光阻挡构件岛 139 的多个栅极导体形成在由材料例如透明玻璃或塑料制成的绝缘基底 110 上。

图像扫描线 121a 传输图像扫描信号  $V_g$ ，并基本在横向上延伸。每条图像扫描线 121a 包括多个向上突出的第一控制电极 124a。

传感器扫描线 121b 传输传感器扫描信号  $V_s$ ，并基本平行于图像扫描线 121a 延伸。每条传感器扫描线 121b 包括多个向上突出的第二控制电极 124b。每个第二控制电极 124b 具有较大面积并防止光泄漏。

控制电压线 122 被供有传感器控制电压，并基本平行于传感器扫描线 121b 延伸。每条控制电压线 122 与传感器扫描线 121b 相邻，并包括多个向下突出的第三控制电极 124c。每个第三控制电极 124c 具有较大面积并防止光泄漏。

存储电极 131 被供有预定电压例如共电压  $V_{com}$ ，并基本平行于图像扫描线 121a 延伸。每个存储电极 131 与图像扫描线 121a 相邻地设置，并包括多个用于存储电容器  $C_{ST}$  的存储电极 137 和多个向上突出并防止光泄漏的光阻挡部分 138。光阻挡部分 138 包括第一光阻挡部分和第二光阻挡部分，第一光阻挡部分具有比第二光阻挡部分的宽度相对较宽的宽度。

光阻挡构件岛 139 防止光泄漏，并且在存储电极线 131 的光阻挡部分 138 的延长线上设置于前一图像扫描线 121a 和传感器扫描线 121b 之间。光阻挡构件岛 139 还包括第一光阻挡构件岛和第二光阻挡构件岛。设置在第一光阻挡部分 138 的延长线上的第一光阻挡构件岛具有比第二光阻挡构件岛的宽度相对较宽的宽度。第二光阻挡构件岛设置在第二光阻挡部分 138 的延长线上。

栅极导体 121a、121b、122、131 和 139 优选地由含 Al 金属例如 Al 和 Al 合金、含 Ag 金属例如 Ag 和 Ag 合金、含 Cu 金属例如 Cu 和 Cu 合金、含

Mo 金属例如 Mo 和 Mo 合金、Cr、Ta 或 Ti 制成。然而，栅极导体 121a、121b、122、131 和 139 可具有包括物理特性不同的两导电膜（未示出）的多层结构。两膜之一优选地由低阻金属制成以减小信号延迟或电压降，所述低阻金属包括含 Al 金属、含 Ag 金属、含 Cu 金属。另一膜优选地由材料例如含 Mo 金属、Cr、Ta 或 Ti 制成，这些材料具有优良的物理特性、化学特性以及与其它材料例如氧化铟锡（ITO）或氧化铟锌（IZO）的优良的电接触特性。两膜的组合的典型示例是下 Cr 膜和上 Al（合金）膜以及下 Al（合金）膜和上 Mo（合金）膜。然而，栅极导体 121a、121b、122、131 和 139 可由各种金属或导体制成。

栅极导体 121a、121b、122、131 和 139 的侧面相对于基底 110 的表面以大约 30 - 80 度的范围内的倾角倾斜。

优选地由硅氮化物（SiN<sub>x</sub>）或硅氧化物（SiO<sub>x</sub>）制成的栅极绝缘层 140 形成在栅极导体 121a、121b、122、131 和 139 上。优选地由氢化非晶硅（简称为“a-Si”）或多晶硅制成的多个半导体带 151a、151b 和 152 以及多个半导体岛 153、154b 和 154c 形成在绝缘层 140 上。半导体带 151a 中的每个基本在纵向上延伸，并包括多个朝第一控制电极 124 分支出的突出 154a。半导体带 151a 中的每个在与扫描线 121a 和 121b、控制电压线 122 以及存储电极线 131 的交叉部分附近变宽，使得半导体带 151a 覆盖扫描线 121a 和 121b、控制电压线 122 以及存储电极线 131 的较大面积。

半导体带 151b 和 152 基本在纵向上延伸，并在扫描线 121a 和 121b、控制电压线 122 以及存储电极线 131 的附近变宽，使得半导体带 151b 和 152 覆盖扫描线 121a 和 121b、控制电压线 122 以及存储电极线 131 的较大面积。然而，半导体带 151b 和 152 没有形成在第二控制电极 124b 和第三控制电极 124c 部分上。

每个半导体岛 153 设置在传感器扫描线 121b 和控制电压线 122 之上。半导体岛 154b 和 154c 分别设置在第二控制电极 124b 和第三控制电极 124c 之上，并且设置在没有半导体带 151b 和 152 的部分上。

多个欧姆接触带和岛 161a、161b、162、163b、163c、165a、165b 和 165c 形成在半导体 151a、151b、152、153、154b 和 154c 上。欧姆接触 161a、161b、162、163b、163c、165a、165b 和 165c 优选地由以 n 型杂质例如磷重掺杂的 n+ 氢化 a-Si 制成，或者欧姆接触 161a、161b、162、163b、163c、165a、

165b 和 165c 可由硅化物制成。欧姆接触带 161a 中的每个包括多个突出 163a，突出 163a 和欧姆接触岛 165a 成对位于半导体带 151a 的突出 154a 上。突出 163b 和欧姆接触岛 165b 成对位于半导体岛 154c 的突出 154b 上。

半导体 151a、151b、152、153、154b 和 154c 以及欧姆接触 161a、161b、162、163b、163c、165a、165b 和 165c 的侧面相对于基底 110 的表面倾斜，倾角优选地在大约 30 - 80 度的范围内。

包括多条图像数据线 171a、多条输入电压线 172、多个输入电极 173b 以及多个第一输出电极 175a 和第三输出电极 175c 的多个数据导体形成在欧姆接触 161a、161b、162、163b、163c、165a、165b 和 165c 以及栅极绝缘层 140 上。

图像数据线 171a 传输图像数据信号  $V_d$ ，并基本在纵向上延伸，从而与扫描线 121a 和 121b、控制电压线 122 以及存储电极线 131 交叉。每条图像数据线 171a 包括多个延展部分 178a 和多个第一输入电极 173a。每个延展部分 178a 在扫描线 121a 和 121b、控制电压线 122 以及存储电极线 131 附近变宽，以覆盖扫描线 121a 和 121b、控制电压线 122 以及存储电极线 131 的较大面积。每个第一输入电极 173a 朝第一控制电极 124 突出。

第一输出电极 175a 与图像数据线 171a 分开，并关于第一控制电极 124a 与输入电极 173a 相对地设置。第一输出电极 175a 中的每个具有与存储电极 137 叠置的宽的矩形延展部分 177 和被弯曲的第一输入电极 173a 包围的条形部分。

第一控制电极 124a、第一输入电极 173a 和第一输出电极 175a 与半导体带 151a 的突出 154a 一起形成具有形成在位于第一输入电极 173a 和第一输出电极 175a 之间的突出 154a 中的沟道的 TFT。该 TFT 用作开关元件 Q。

传感器数据线 171b 传输传感器数据信号  $V_p$ ，并基本在纵向上延伸，从而与扫描线 121a 和 121b、控制电压线 122 以及存储电极线 131 交叉。每个传感器数据线 171b 包括多个用于阻挡光的延展部分 178b 和多个设置在半导体岛 154b 上的第二输出电极 175b。每个延展部分 178b 在扫描线 121a 和 121b、控制电压线 122 以及存储电极线 131 附近变宽，以覆盖扫描线 121a 和 121b、控制电压线 122 以及存储电极线 131 的较大面积。

第二输入电极 173b 与传感器数据线 171b 分开，并关于半导体岛 154b 与第二输出电极 175b 相对地设置。

第二控制电极 124b、第二输入电极 173b、第二输出电极 175b 与半导体岛 154b 一起形成具有形成在位于第二输入电极 173b 和第二输出电极 175b 之间的半导体岛 154b 中的沟道的 TFT。该 TFT 用作开关元件 Qs。

输入电压线 172 被供有传感器输入电压，并基本在纵向上延伸，从而与扫描线 121a 和 121b、控制电压线 122 以及存储电极线 131 交叉。每条输入电压线 172 包括多个用于阻挡光的延展部分 178c 和多个设置在半导体岛 154c 上的第三输入电极 173c。每个延展部分 178c 在扫描线 121a 和 121b、控制电压线 122 以及存储电极线 131 附近变宽，以覆盖扫描线 121a 和 121b、控制电压线 122 以及存储电极线 131 的较大面积。

第三输出电极 175c 与输入电压线 172 分开，并关于半导体岛 154c 与第三输入电极 173c 相对地设置。第三输出电极 175c 连接到第二输入电极 173b。

第三控制电极 124c、第三输入电极 173c 和第三输出电极 175c 与半导体岛 154c 一起形成具有形成在位于第三输入电极 173c 和第三输出电极 175c 之间的半导体岛 154c 中的沟道的 TFT。如上所述，由于沟道形成于在纵向上具有较长形状的半导体岛 154c 上，所以沟道宽度变大，通过沟道的电流量增加。该 TFT 用作感应元件 Qp1。

如上所述，用于阻挡光的延展部分 178a - 178c 在扫描线 121a 和 121b、控制电压线 122 以及存储电极线 131 附近变大，从而防止没有被存储电极线 131 的光阻挡部分 138、光阻挡构件岛 139 以及第二控制电极 124b 和第三控制电极 124c 覆盖的部分泄漏光。

数据导体 171a、171b、172、173b、175a 和 175c 优选地由难熔金属例如 Cr、Mo、Ta、Ti 或它们的合金制成。然而，数据导体 171a、171b、172、173b、175a 和 175c 可具有包括难熔金属膜（未示出）和低阻膜（未示出）的多层结构。多层结构的典型示例是包括下 Cr/Mo（合金）膜和上 Al（合金）膜的双层结构以及下 Mo（合金）膜、中 Al（合金）膜和上 Mo（合金）膜的三层结构。然而，数据导体 171a、171b、172、173b、175a 和 175c 可由各种金属或导体制成。

数据导体 171a、171b、172、173b、175a 和 175c 具有以在大约 30-80 度的范围内的角度倾斜的倾斜的边缘轮廓。

欧姆接触 161a、161、162、163b、163c 和 165a - 165c 仅置于下面的半导体 151a、151b、152、153、154b 和 154c 与其上的上面的数据导体 171a、

171b、172、173b、175a 和 175c 之间，以减小半导体 151a、151b、152、153、154b 和 154c 与数据导体 171a、171b、172、173b、175a 和 175c 之间的接触电阻。虽然半导体 151a、151b、152、153 在大部分位置比数据线 171a、171b 和输入电压线 172 窄，但是如上所述，半导体 151a、151b、152、153 的宽度在扫描线 121a 和 121b、控制电压线 122 以及存储电极线 131 附近变大，从而使表面的轮廓平滑，因而防止了数据线 171a、171b 与输入电压线 172 断开。半导体 151a、151b、152、153、154b 和 154c 包括一些没有覆盖数据导体 171a、171b、172、173b、175a 和 175c 的暴露部分，例如位于输入电极 173a-173c 和输出电极 175a-175c 之间的部分。

钝化层 180 形成在半导体 151a、151b、152、153、154b 和 154c 的暴露部分以及数据导体 171a、171b、172、173b、175a 和 175c 上。钝化层 180 包括：下钝化膜 180p，优选地由无机绝缘体例如硅氮化物或硅氧化物制成；上钝化膜 180q，优选地由有机绝缘体制成。优选地，上钝化膜 180q 可具有小于大约 4.0 的介电常数和光敏性，并且它可提供平坦的表面。钝化层 180 可具有优选地由无机或有机绝缘体制成的单层结构。钝化层 180 具有多个暴露第一输出电极 175 的接触孔 185。

多个像素电极 191 和多个用于阻挡光的第一纵向线 194 以及第二纵向线 195 形成在钝化层 180 上。像素电极 191 通过接触孔 185 物理且电连接到第一输出电极 175a，使得像素电极 191 接收来自第一输出电极 175a 的数据电压  $V_d$ 。被供有数据电压  $V_d$  的像素电极 191 与相对的共电极面板 200 的被供有共电压  $V_{com}$  的共电极 270 协作产生电场，该电场确定设置在两面板 100、200 之间的 LC 层 3 的 LC 分子（未示出）的取向。穿过 LC 层 3 的光的偏振基于所确定的 LC 分子的取向而改变。像素电极 191 和共电极 270 形成称为“液晶电容器”的电容器  $C_{LC}$ ，该电容器在 TFT 截止之后存储施加的电压。

像素电极 191 和连接到像素电极 191 的第一输出电极 175a 的延展部分 177 与存储电极 137 叠置。像素电极 191、连接到像素电极 191 的第一输出电极 175a 和存储电极 137 形成存储电容器  $C_{ST}$ ，存储电容器  $C_{ST}$  提高 LC 电容器  $C_{LC}$  的电压存储容量。像素电极 191 与图像扫描线 121a、图像数据线 171a、传感器数据线 171b 和输入电压线 172 叠置以增大开口率，但是像素电极 191 可不与图像扫描线 121a、图像数据线 171a、传感器数据线 171b 和输入电压线 172 叠置。

在相邻的像素电极 191 之间设置有两条图像数据线 171a 的部分上设置的光阻挡构件岛 139 和存储电极线 131 的光阻挡部分 138 具有较大的宽度，而在相邻的像素电极 191 之间设置有一条图像数据线 171a 的部分上设置的光阻挡构件岛 139 和光阻挡部分 138 具有较窄的宽度。

第一纵向线 194 和第二纵向线 195 防止光泄漏，并基本在纵向上延伸。每条第一纵向线 194 设置在两条相邻的图像数据线 171a 上，每条第二纵向线 195 包括覆盖半导体岛 154b 的延展部分 196。第二纵向线 195 设置在传感器数据线 171b 和输入电压线 172 上，但不设置在半导体岛 154c 上。

第一纵向线 194 和第二纵向线 195 防止没有被存储电极线 131 的光阻挡部分 138、光阻挡构件岛 139 以及第二控制电极 124b 和第三控制电极 124c 覆盖的部分的光泄漏。具体地讲，第二纵向线 195 的延展部分 196 防止从上侧入射的光并阻挡从上侧入射的光被导向半导体岛 154b。然而，因为第二纵向线 195 没有形成在半导体岛 154c 上，所以半导体岛 154c 暴露于来自外部的入射光。

第一纵向线 194 和第二纵向线 195 优选地由不透明材料例如 Al、Ag、Cr 或它们的合金制成。然而，第一纵向线 194 和第二纵向线 195 可具有包括下 ITO 或 IZO 膜和上 Al、Ag 或它们的合金膜的双层结构，此外，第一纵向线 194 和第二纵向线 195 可具有三层结构，该三层结构由与 ITO 或 IZO 具有优良的接触特性的中间膜以及下膜和上膜一起构成。

下面描述共电极面板 200。多条用于阻挡光的横向线 220 形成在由材料例如透明玻璃或塑料制成的绝缘基底 210 上。横向线 220 基本面对图像扫描线 121a 和存储电极线 131。每条横向线 220 包括多个朝图像数据线 171a 和第一输出电极 175a 突出的突出。横向线 220 防止没有被存储电极线 131 的光阻挡部分 138、光阻挡构件岛 139、第二控制电极 124b 和第三控制电极 124c、延展部分 178a-178b 以及第一纵向线 194 和第二纵向线 195 阻挡的部分的光泄漏，从而用它们防止光泄漏。

根据现有技术的 LCD 包括用于防止光泄漏的黑色矩阵。黑色矩阵在横向和纵向上延伸，并被设置在共电极面板 200 上。为了减小 TFT 面板 100 和共电极面板 200 之间的对准误差，黑色矩阵的宽度需要变宽，因而开口率降低。然而，通过使用横向线 220，防止了开口率降低以及光泄漏。

在基底 210 和横向线 220 上还形成多个滤色器 231-233，并且滤色器

231-233 被设置在基本面对像素电极 191 的部分上。滤色器 231-233 分别表示原色例如红色、绿色和蓝色之一。滤色器 231-233 在相邻的像素电极 191 之间设置有一条图像数据线 171a 的部分上彼此叠置。然而，滤色器 231-233 在相邻的像素电极 191 之间设置有两条图像数据线以及设置有传感器数据线 171b 和输入电压线 172 的部分上彼此分开。

共电极 270 形成在滤色器 231-233 和横向线 220 上。共电极 270 优选地由透明导电材料例如 ITO 和 IZO 制成。一个或多个偏光器（未示出）设置在面板 100 和 200 之一的外表面上。

虽然描述了作为根据本发明实施例的显示装置的 LCD，但是本发明的许多上述特征可适用于平板显示装置例如等离子体显示装置（PDP）和有机发光显示器（OLED）。

根据本发明，感应单元设置在像素之间，并且形成用于阻挡光的横向线代替黑色矩阵，因而增加了像素的透射区域，从而提高了像素的透射率。此外，可在纵向上增大感应单元的半导体的沟道宽度，从而增加感应数据信号的大小。此外，图像数据线和传感器数据线设置得分开越远越好，以减小图像数据信号和传感器数据信号之间的干扰。根据本发明，可变电容器和参考电容器与 LC 面板组件集成在一起，以检测是否有触摸发生以及触摸发生在何处。

虽然已经参照优选实施例详细描述了本发明，但是应该明白，在不脱离本发明的精神和范围的情况下，各种变化和等价布置对本领域技术人员将是明显的。

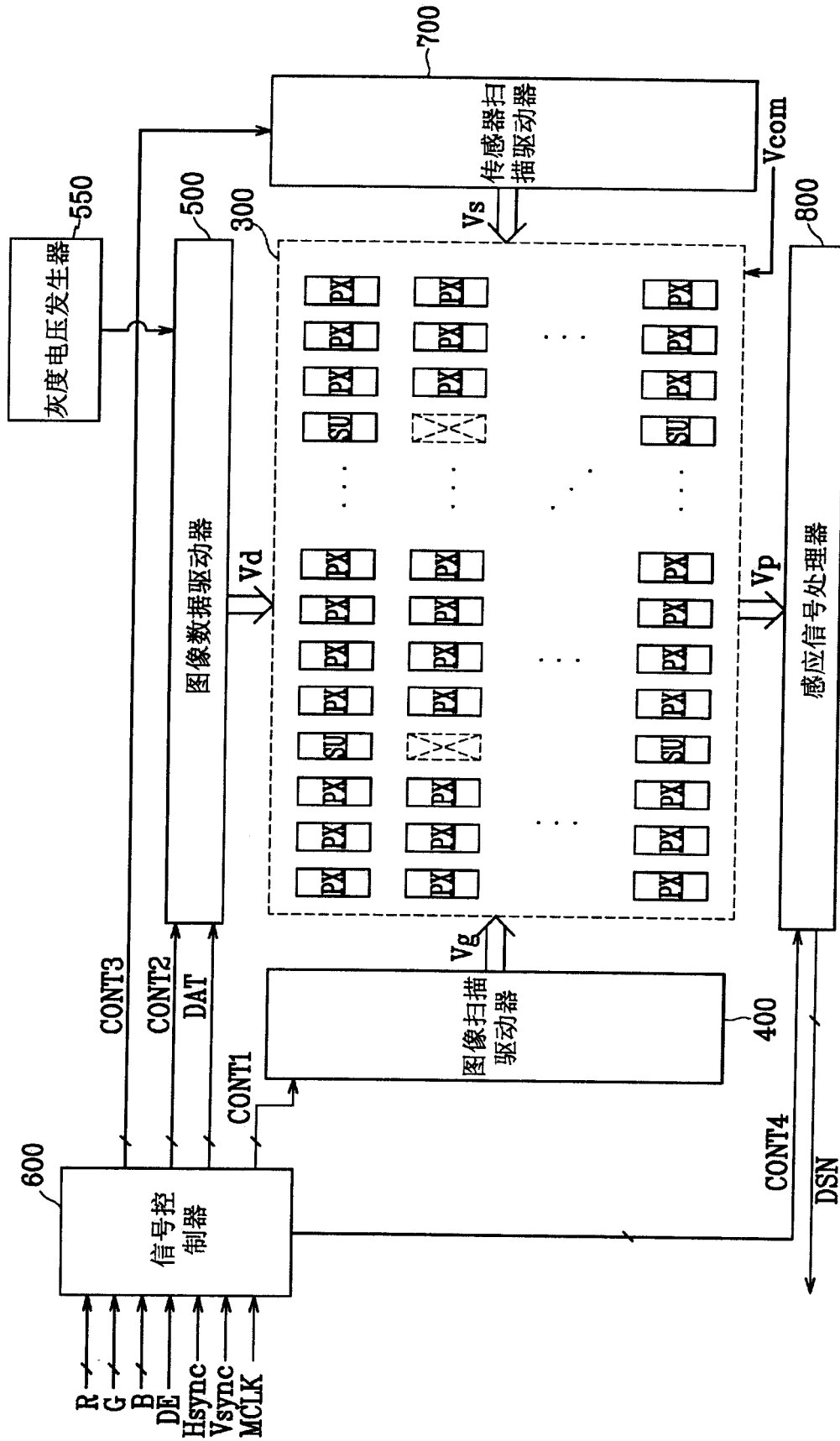


图 1

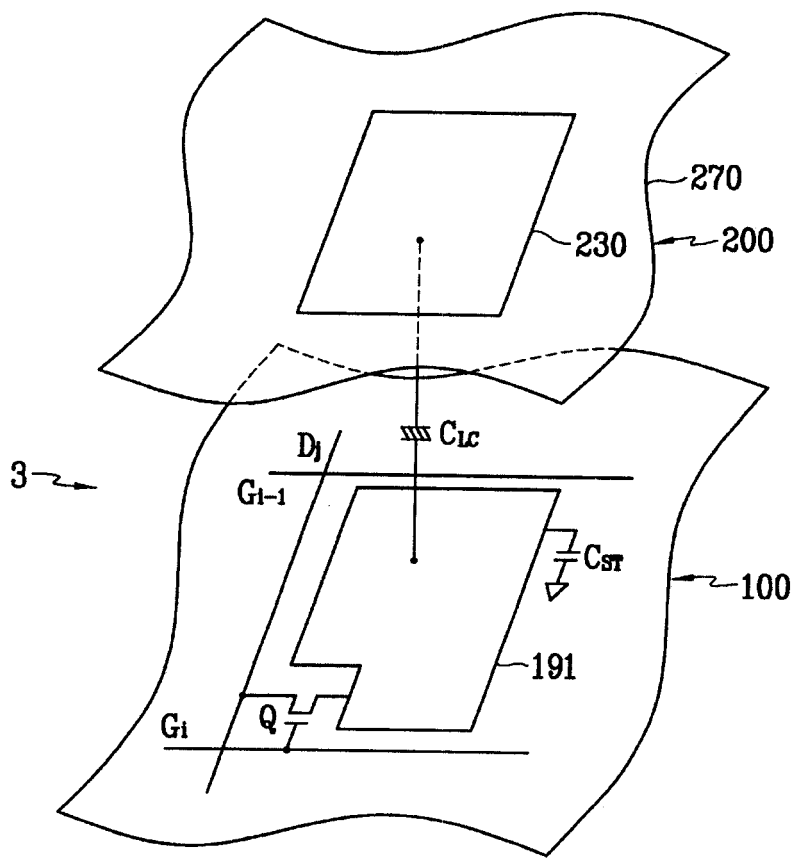


图 2

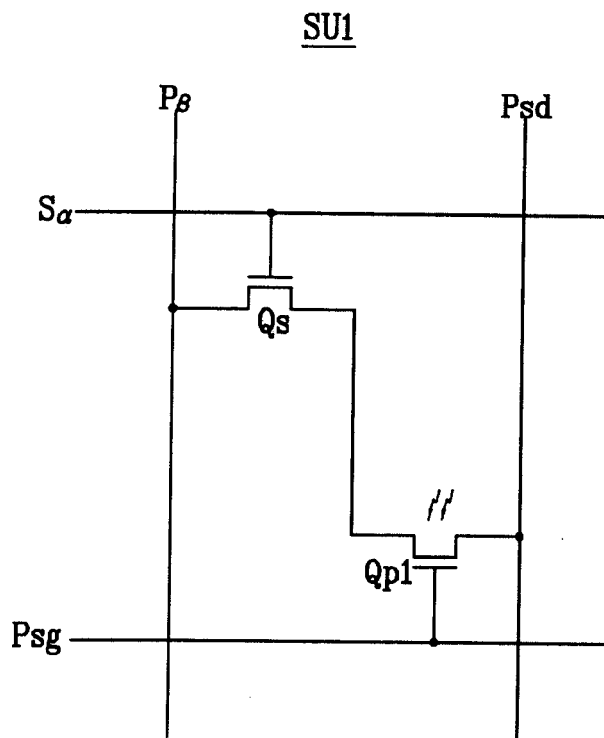


图 3A

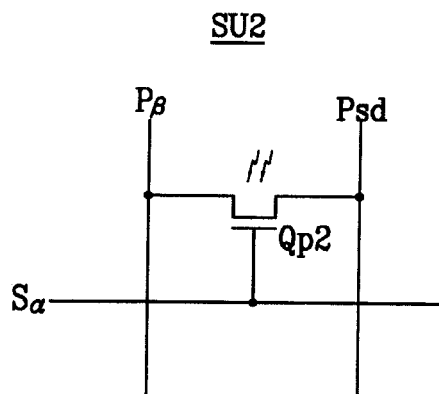


图 3B

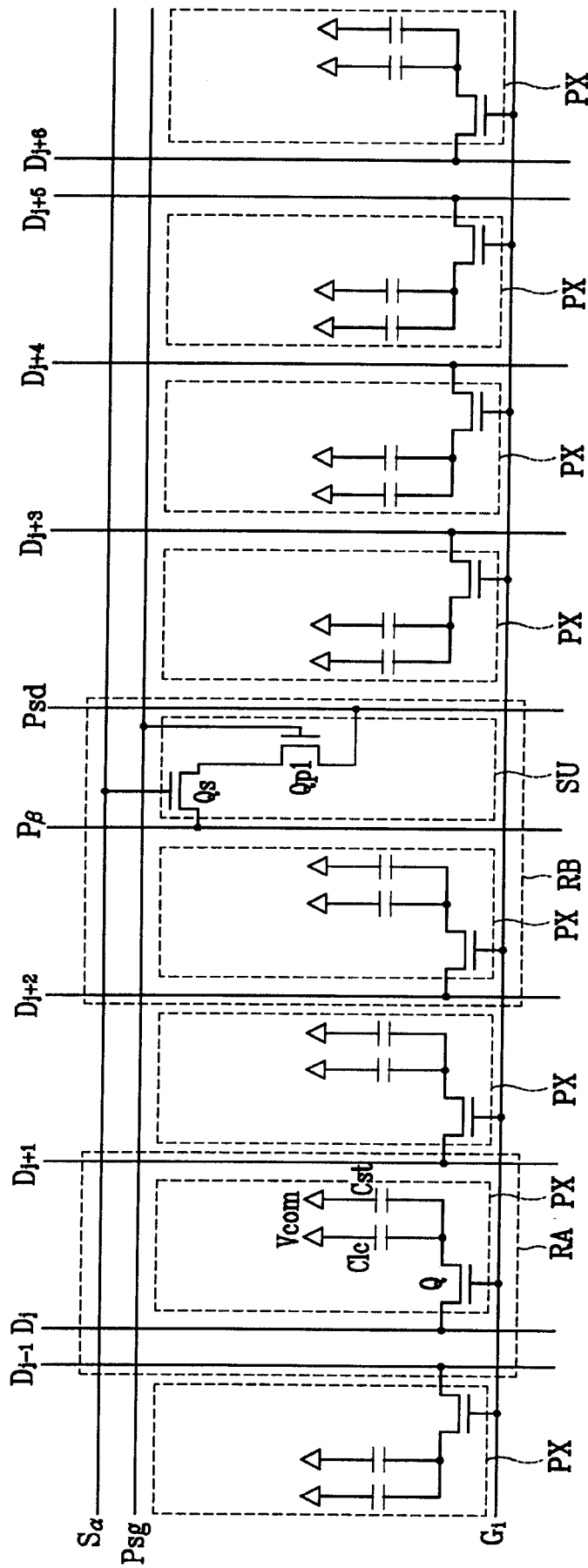


图 4

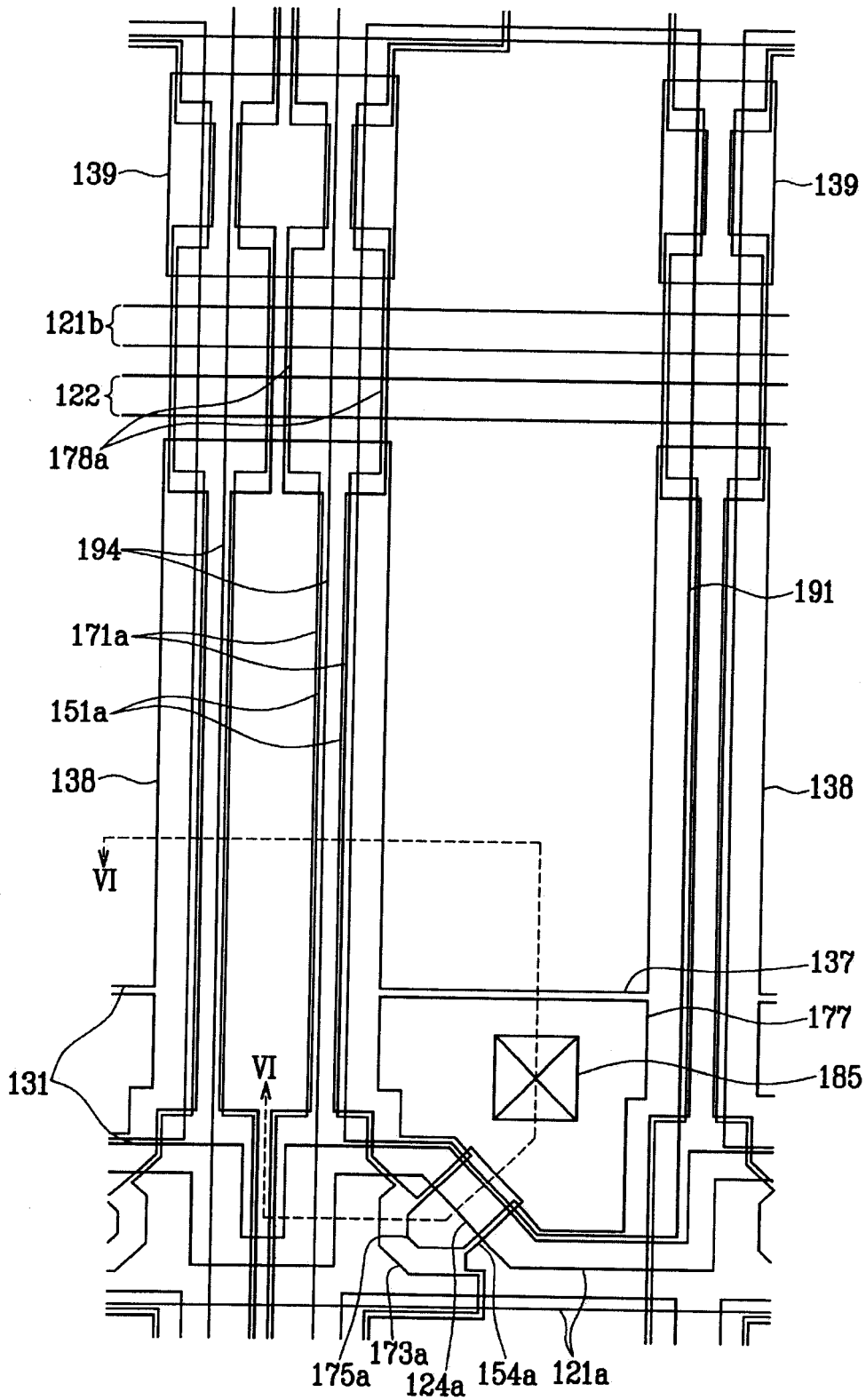


图 5



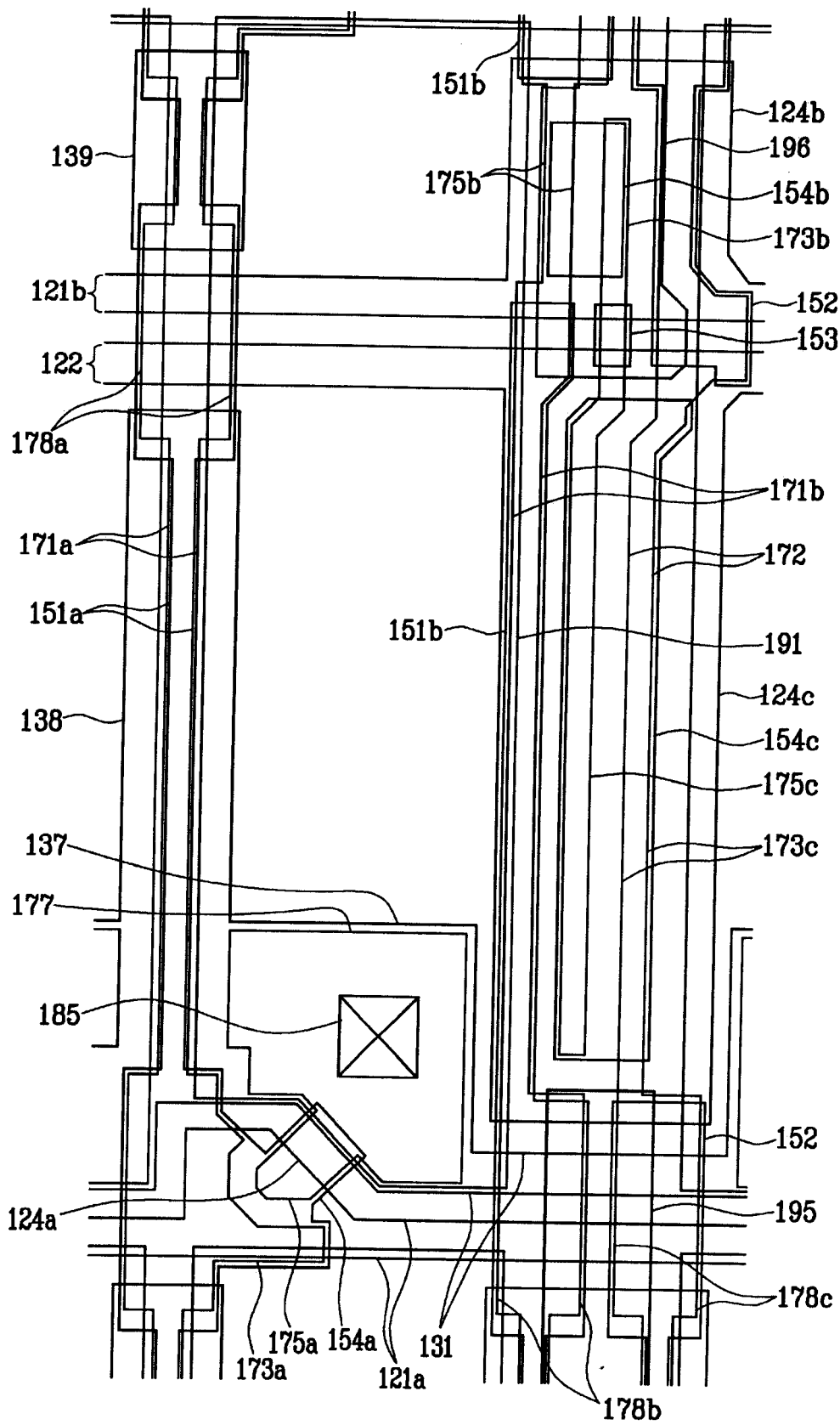


图 7

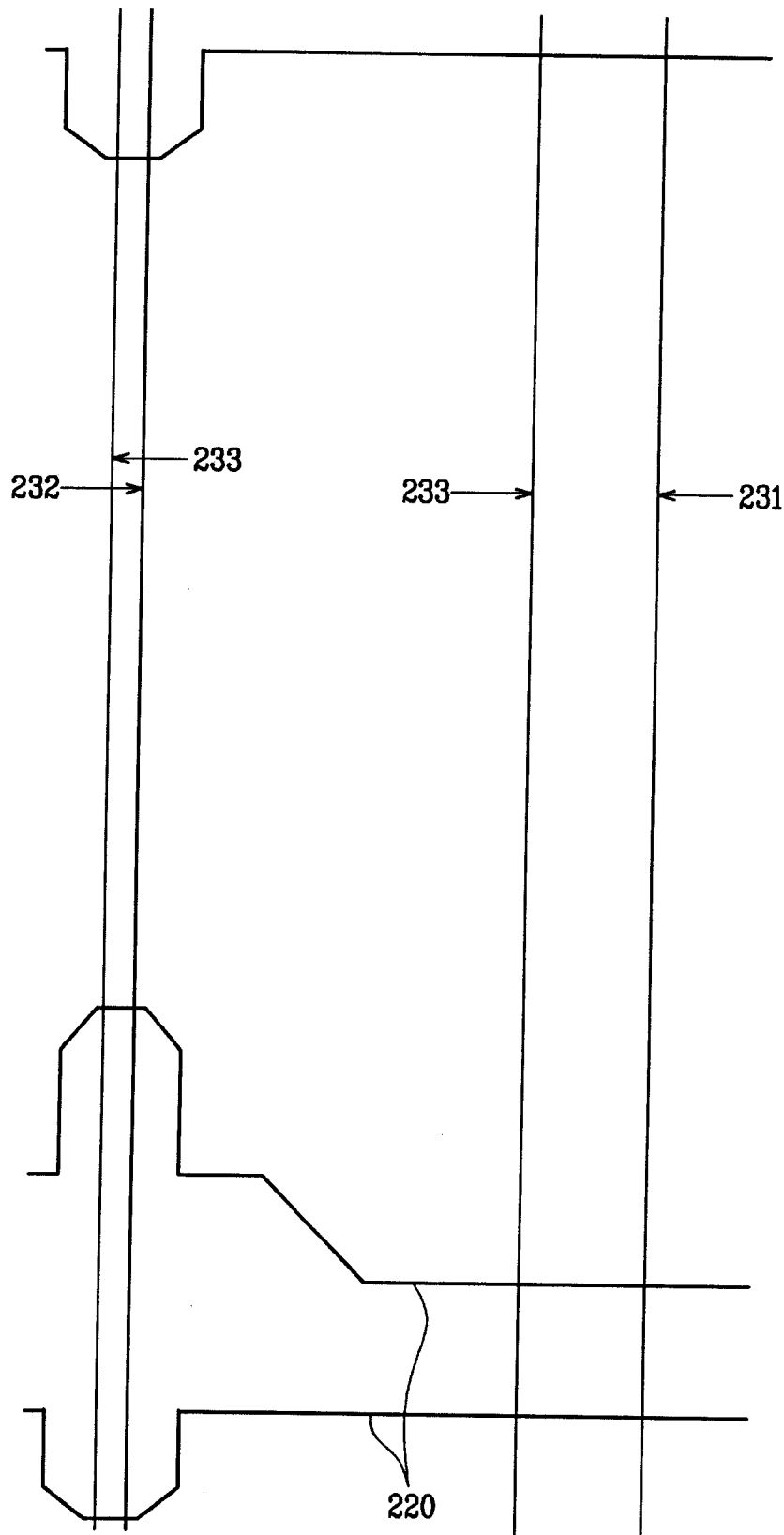


图 8

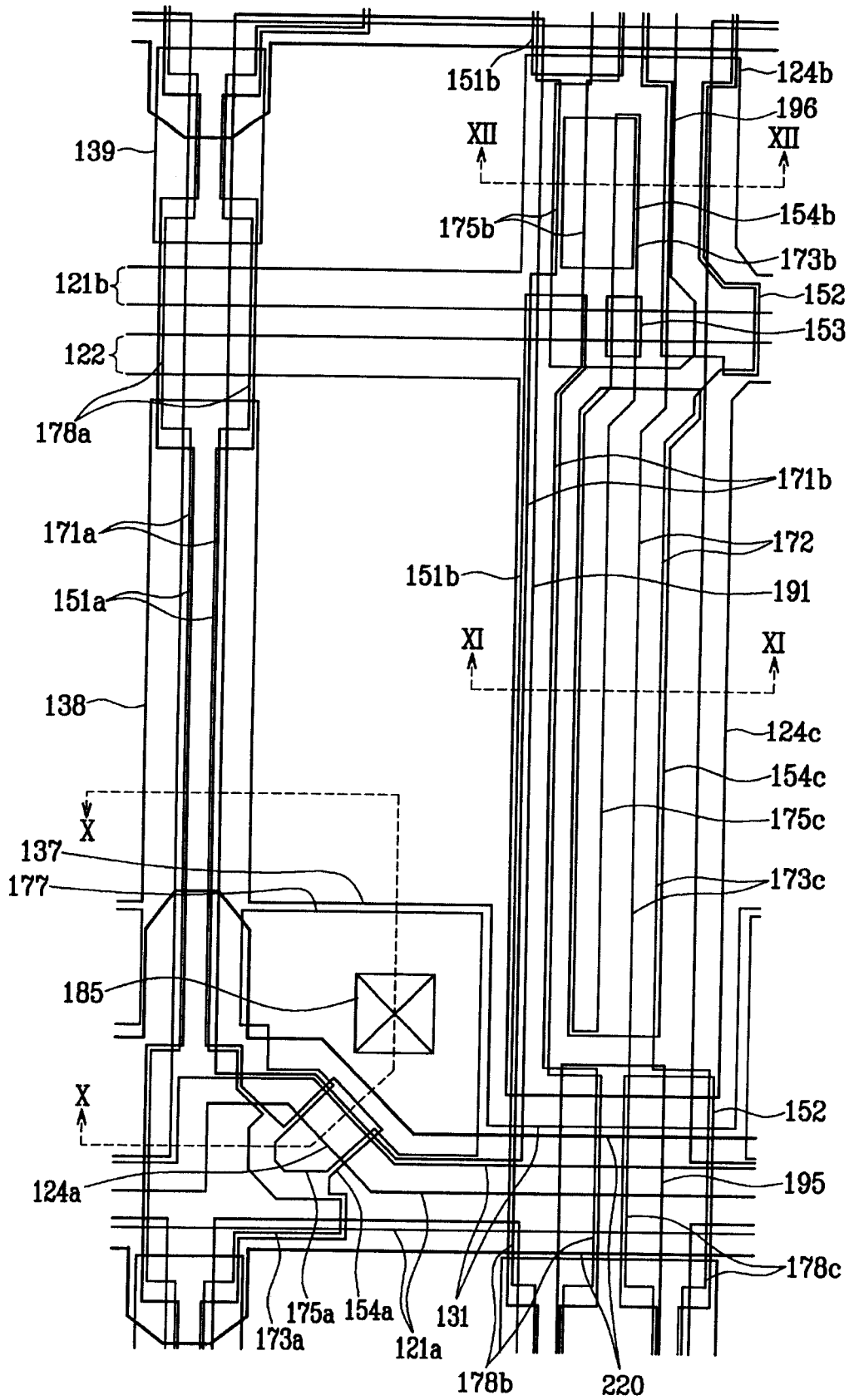


图 9

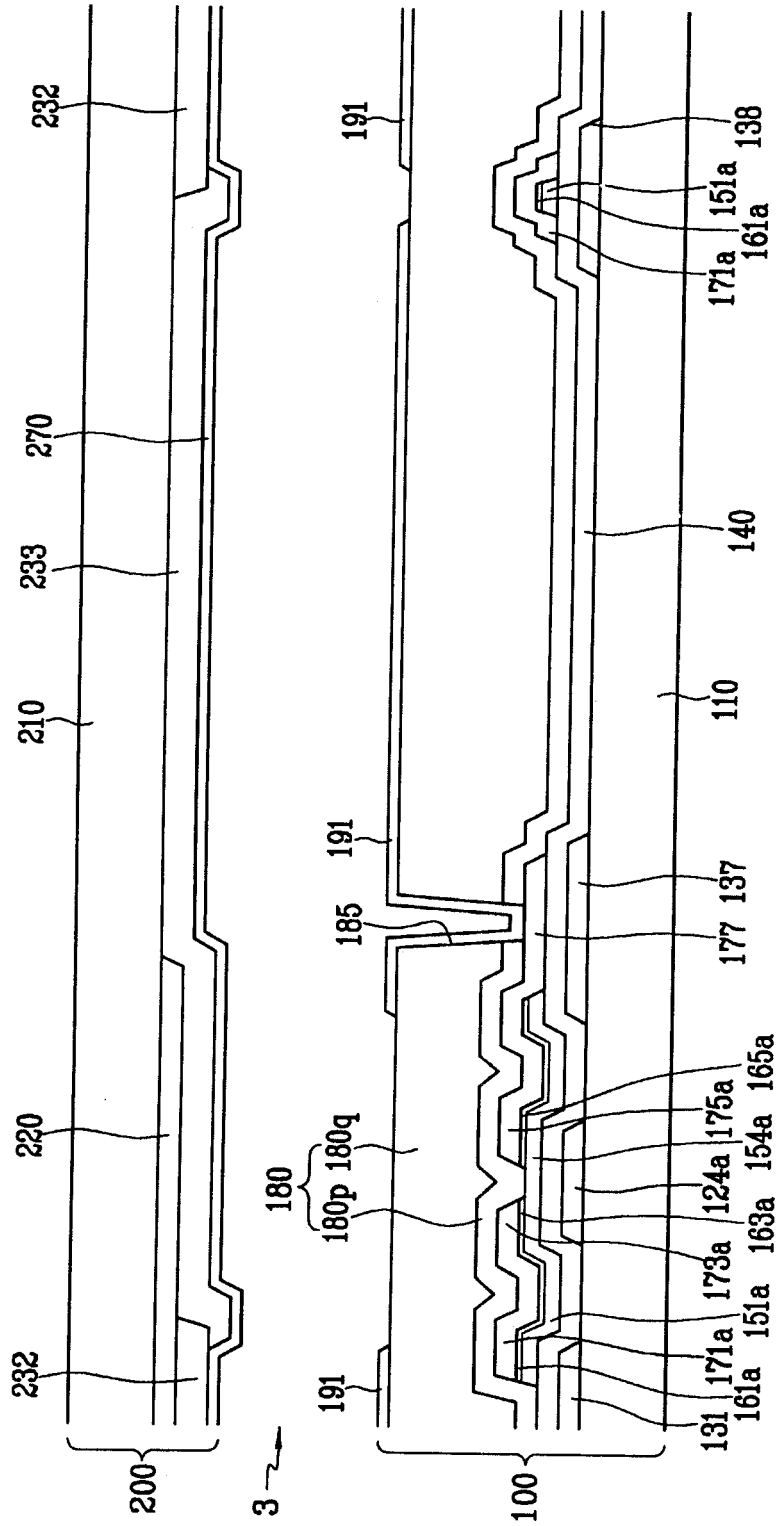


图 10

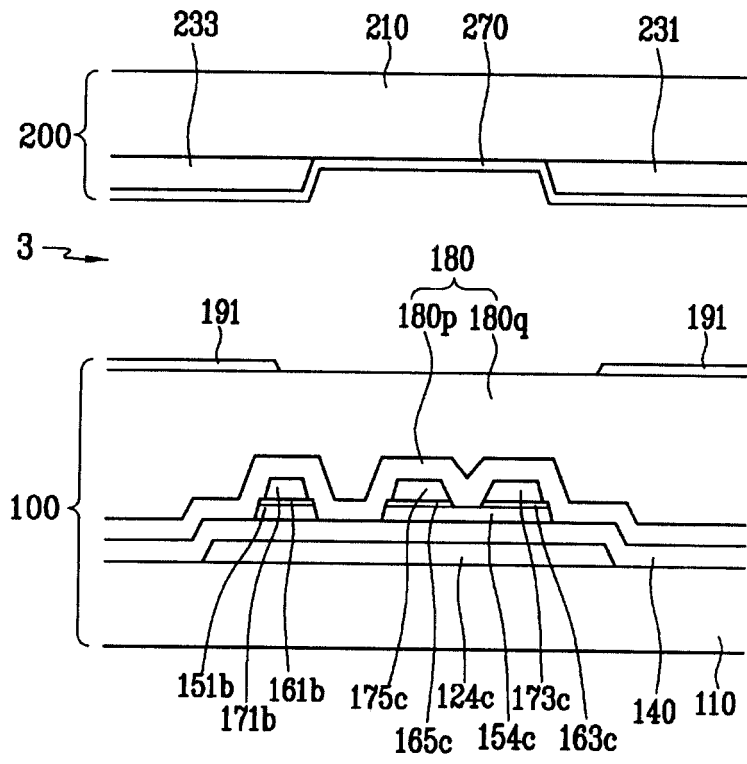


图 11

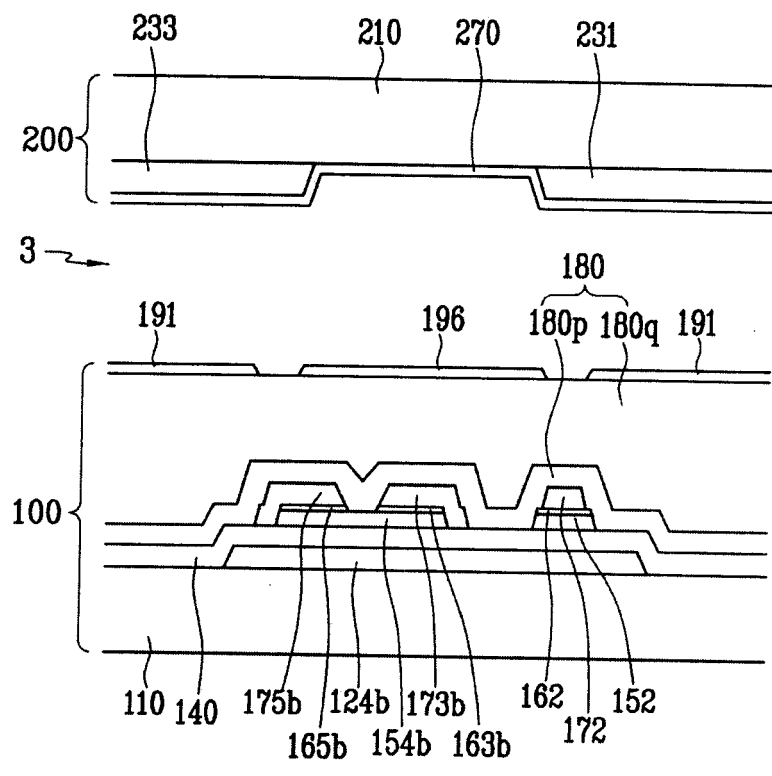


图 12

|                |  |         |            |
|----------------|--|---------|------------|
| 专利名称(译)        | 包括感应单元的液晶显示器                                   |         |            |
| 公开(公告)号        | <a href="#">CN1924652A</a>                     | 公开(公告)日 | 2007-03-07 |
| 申请号            | CN200610128617.7                               | 申请日     | 2006-08-29 |
| [标]申请(专利权)人(译) | 三星电子株式会社                                       |         |            |
| 申请(专利权)人(译)    | 三星电子株式会社                                       |         |            |
| 当前申请(专利权)人(译)  | 三星电子株式会社                                       |         |            |
| [标]发明人         | 李明雨<br>李柱亨<br>朴商镇<br>鱼基汉                       |         |            |
| 发明人            | 李明雨<br>李柱亨<br>朴商镇<br>鱼基汉                       |         |            |
| IPC分类号         | G02F1/133 G02F1/136 G02F1/1335                 |         |            |
| CPC分类号         | G09G3/3648 G02F1/136286 G02F1/13338            |         |            |
| 代理人(译)         | 李友佳  |         |            |
| 优先权            | 1020050079413 2005-08-29 KR                    |         |            |
| 其他公开文献         | CN1924652B                                     |         |            |
| 外部链接           | <a href="#">Espacenet</a> <a href="#">SIPO</a> |         |            |

摘要(译)

本发明涉及一种液晶显示器。该液晶显示器包括：显示面板；多个像素，形成在显示面板上；感应单元，设置在像素之间，并基于对显示面板的触摸产生传感器数据信号；多条图像数据线，连接到像素，并传输图像数据信号；传感器数据线，连接到感应单元，并传输传感器数据信号。传感器数据线与邻近于其的图像数据线相对于像素分开。

