

[19] 中华人民共和国国家知识产权局

[51] Int. Cl⁷

G02F 1/136

G02F 1/133

H01L 29/786

H01L 21/027



[12] 发明专利申请公开说明书

[21] 申请号 200510067942.2

[43] 公开日 2005 年 11 月 9 日

[11] 公开号 CN 1693976A

[22] 申请日 2005.4.28

[21] 申请号 200510067942.2

[30] 优先权

[32] 2004.4.30 [33] KR [31] 10-2004-0030597

[71] 申请人 LG. 飞利浦 LCD 株式会社

地址 韩国汉城

[72] 发明人 朴钟振 尹源均 吴光植 南明祐

赵基斗 申世淙 金峰澈 崔权燮

[74] 专利代理机构 北京三友知识产权代理有限公司

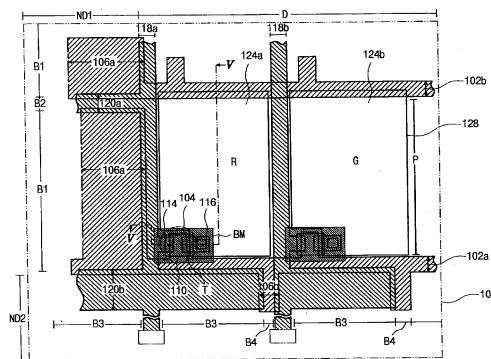
代理人 李 辉

权利要求书 9 页 说明书 17 页 附图 13 页

[54] 发明名称 液晶显示设备的阵列基板及其制造方法

[57] 摘要

液晶显示设备的阵列基板及其制造方法。该液晶显示(LCD)设备的阵列基板包括:基板,具有显示区和在显示区的外围部分的非显示区,该非显示区包括第一、第二、第三和第四区域;与第二和第四区域平行的多条选通线,该多条选通线包括最靠近第二区域的第一选通线和最靠近第四区域的第二选通线;多条数据线,与第一和第三区域平行并且与多条选通线交叉以在显示区中限定多个像素区,该多条数据线包括最靠近第一区域的第一数据线;和遮光部分,对应于非显示区并且设置在与选通线和数据线中的至少一个相同的层上,该遮光部分包括分别对应于第一、第二、第三和第四区域的第一、第二、第三和第四部分。



ISSN 1008-4274

1. 一种液晶显示设备的阵列基板，包括：

5 基板，具有显示区和在所述显示区的外围部分的非显示区，所述非显示区包括第一区域、第二区域、第三区域和第四区域；

与所述第二区域和第四区域平行的多条选通线，所述多条选通线包括最靠近所述第二区域的第一选通线和最靠近所述第四区域的第二选通线；

10 多条数据线，所述多条数据线与所述第一区域和所述第三区域平行并且与所述多条选通线交叉以在所述显示区中限定多个像素区，所述多条数据线包括最靠近所述第一区域的第一数据线；以及

15 遮光部分，与所述非显示区相对应，并且设置在与所述选通线和所述数据线中的至少一个相同的层上，所述遮光部分包括分别对应所述第一区域、第二区域、第三区域和第四区域的第一部分、第二部分、第三部分和第四部分。

2. 根据权利要求1所述的阵列基板，其中所述第一部分包括从各选通线向相邻选通线延伸的第一图案，和从所述第一数据线延伸并且覆盖所述第一图案和所述相邻选通线之间的间隙的第二图案。

20 3. 根据权利要求2所述的阵列基板，其中所述第二部分包括从各数据线向相邻数据线延伸的第三图案，和从所述第一选通线延伸并且覆盖了所述第三图案和所述相邻数据线之间的间隙的第四图案。

4. 根据权利要求1所述的阵列基板，其中所述第二部分包括从各数据线向相邻数据线延伸的第一图案，和从所述第一选通线延伸并覆盖所述第一图案和所述相邻数据线之间的间隙的第二图案。

25 5. 根据权利要求1所述的阵列基板，其中所述第一部分包括从所述第一数据线延伸并覆盖各选通线和相邻选通线之间的间隙的第一图案。

6. 根据权利要求5所述的阵列基板，其中所述第二部分包括从各数据线向相邻数据线延伸的第二图案，和从所述第一选通线延伸并且覆盖所述第一图案和所述相邻数据线之间的间隙的第三图案。

7. 根据权利要求5所述的阵列基板,其中所述第二部分包括从所述第一选通线延伸并且覆盖各数据线和相邻数据线之间的间隙的第二图案。

8. 根据权利要求1所述的阵列基板,其中所述第三部分在结构上对应于所述第一部分。

9. 根据权利要求1所述的阵列基板,其中所述第二部分包括从所述第一选通线延伸并且覆盖各数据线和相邻数据线之间的间隙的第一图案。

10. 根据权利要求1所述的阵列基板,其中所述第四部分沿着所述选通线的延伸方向延伸。

11. 根据权利要求10所述的阵列基板,其中所述第一部分包括从所述第二选通线向所述第四部分延伸的第一图案,和从所述第一数据线延伸并覆盖所述第一图案和所述第四部分之间的间隙的第二图案。

12. 根据权利要求10所述的阵列基板,其中所述第一部分包括从所述第一数据线延伸并覆盖所述第二选通线到所述第四部分之间的间隙的第一图案。

13. 根据权利要求2所述的阵列基板,其中所述第二图案以等于或者小于 $3\mu\text{m}$ 的交叠宽度与第一图案和所述相邻选通线交叠。

14. 根据权利要求4所述的阵列基板,其中所述第二图案以等于或者小于 $3\mu\text{m}$ 的交叠宽度与第一图案和所述相邻数据线交叠。

15. 根据权利要求5所述的阵列基板,其中所述第一图案以等于或者小于 $3\mu\text{m}$ 的交叠宽度与所述选通线交叠。

16. 根据权利要求9所述的阵列基板,其中第一图案以等于或者小于 $3\mu\text{m}$ 的交叠宽度与所述数据线交叠。

17. 根据权利要求11所述的阵列基板,其中第二图案以等于或者小于 $3\mu\text{m}$ 的交叠宽度与所述第一图案和所述第四部分交叠。

18. 根据权利要求12所述的阵列基板,其中所述第一图案以等于或者小于 $3\mu\text{m}$ 的交叠宽度与所述第二选通线和所述第四部分交叠。

19. 根据权利要求1所述的阵列基板,还包括各像素区中的薄膜晶

体管、滤色器图案和像素电极，所述滤色器图案设置在所述薄膜晶体管上。

20.根据权利要求1所述的阵列基板，还包括在各像素区中的薄膜晶体管、滤色器图案和像素电极、以及位于对应于所述薄膜晶体管的位置的黑底，其中，所述滤色器图案和所述黑底包括露出所述薄膜晶体管的接触孔。

21.一种制造液晶显示设备的阵列基板的方法，包括：

在具有显示区和在所述显示区的外围部分的非显示区的基板上形成多条选通线，所述非显示区包括第一区域、第二区域、第三区域和第四区域，并且所述多条选通线与所述第二区域和所述第四区域平行，并包括最靠近所述第二区域的第一选通线和最靠近所述第四区域的第二选通线；

形成多条数据线，与所述第一区域和所述第三区域平行并且与所述多条选通线交叉以在所述显示区中限定多个像素区，所述多条数据线包括最靠近所述第一区域的第一数据线；并且

形成与所述非显示区相对应的遮光部分，所述遮光部分形成在与所述选通线和所述数据线中至少一个相同的层上，并且包括分别对应于所述第一区域、第二区域、第三区域和第四区域的第一部分、第二部分、第三部分和第四部分。

22.根据权利要求21所述的方法，其中，形成所述第一部分的步骤包括：形成从各选通线向相邻选通线延伸的第一图案，和形成从第一数据线延伸并覆盖所述第一图案和所述相邻选通线之间的间隙的第二图案。

23.根据权利要求22所述的方法，其中形成所述第二部分的步骤包括：形成从各数据线向相邻数据线延伸的第三图案，和形成从所述第一选通线延伸并覆盖所述第三图案和所述相邻数据线之间的间隙的第四图案。

24.根据权利要求21所述的方法，其中形成所述第二部分的步骤包括：形成从各数据线向相邻数据线延伸的第一图案，和形成从所述第一

选通线延伸并覆盖所述第一图案和所述相邻数据线之间的间隙的第二图案。

25. 根据权利要求 21 所述的方法，其中形成所述第一部分的步骤包括：形成从所述第一数据线延伸并覆盖各选通线和相邻选通线之间的间隙的第一图案。

26. 根据权利要求 25 所述的方法，其中形成所述第二部分的步骤包括：形成从各数据线向相邻数据线延伸的第二图案，并且形成从所述第一选通线延伸并覆盖所述第一图案和所述相邻数据线之间的间隙的第三图案。

27. 根据权利要求 25 所述的方法，其中形成所述第二部分的步骤包括形成从所述第一选通线延伸并覆盖各数据线和相邻数据线之间的间隙的第二图案。

28. 根据权利要求 21 所述的方法，其中所述第三部分在结构上对应于形成第一部分。

29. 根据权利要求 21 所述的方法，其中形成第二部分的步骤包括形成从所述第一选通线延伸并覆盖各数据线和相邻数据线之间的间隙的第一图案。

30. 根据权利要求 21 所述的方法，其中所述第四部分沿着选通线的延伸方向延伸。

31. 根据权利要求 30 所述的方法，其中形成所述第一部分的步骤包括：形成从所述第二选通线向所述第四部分延伸的第一图案，和形成从所述第一数据线延伸并且覆盖所述第一图案和所述第四部分之间的间隙的第二图案。

32. 根据权利要求 30 所述的方法，其中形成所述第一部分的步骤包括：形成从第一数据线延伸并且覆盖所述第二选通线到所述第四部分之间的间隙的第一图案。

33. 根据权利要求 22 所述的方法，其中所述第二图案以等于或者小于 $3\ \mu\text{m}$ 的交叠宽度与所述第一图案和所述相邻选通线交叠。

34. 根据权利要求 24 所述的方法，其中所述第二图案以等于或者小

于 $3\ \mu\text{m}$ 的交叠宽度与所述第一图案和所述相邻数据线交叠。

35. 根据权利要求 25 所述的方法, 其中所述第一图案以等于或者小于 $3\ \mu\text{m}$ 的交叠宽度与所述选通线交叠。

36. 根据权利要求 29 所述的方法, 其中所述第一图案以等于或者小于 $3\ \mu\text{m}$ 的交叠宽度与所述数据线交叠。

37. 根据权利要求 31 所述的方法, 其中所述第二图案以等于或者小于 $3\ \mu\text{m}$ 的交叠宽度与所述第一图案和所述第四部分交叠。

38. 根据权利要求 32 所述的方法, 其中所述第一图案以等于或者小于 $3\ \mu\text{m}$ 的交叠宽度与所述第二选通线和所述第四部分交叠。

39. 根据权利要求 21 所述的方法, 还包括在各像素区中形成薄膜晶体管、滤色器图案和像素电极, 所述滤色器图案形成在所述薄膜晶体管上。

40. 根据权利要求 21 所述的方法, 还包括在各像素区中形成薄膜晶体管、滤色器图案和像素电极, 并形成对应于所述薄膜晶体管的黑底, 并形成露出所述薄膜晶体管的接触孔, 其中所述接触孔形成在所述滤色器图案和所述黑底中。

41. 一种液晶显示设备的阵列基板, 包括:

基板, 具有显示区和在所述显示区的外围部分的非显示区, 该非显示区包括第一区域、第二区域、第三区域和第四区域;

与所述第二区域和所述第四区域平行的多条选通线, 所述多条选通线包括最靠近所述第二区域的第一选通线和最靠近所述第四区域的第二选通线;

多条数据线, 与所述第一区域和所述第三区域平行, 并且与所述多条选通线交叉以在所述显示区中限定多个像素区, 所述多条数据线包括最靠近所述第一区域的第一数据线;

薄膜晶体管, 包括在各像素区中的半导体图案;

在各像素区中的滤色器图案; 和

遮光部分, 对应于所述非显示区, 并且设置在与所述半导体图案、所述滤色器图案和所述数据线中的至少一个相同的层上, 其中所述遮光

部分包括分别对应第一区域、第二区域、第三区域和第四区域的第一部分、第二部分、第三部分和第四部分。

42. 根据权利要求 41 所述的阵列基板，其中所述第一部分覆盖各选通线和相邻选通线之间的间隙，并且包括设置在各选通线和相邻选通线之间的第一图案，和从所述第一数据线延伸并覆盖相邻第一图案之间的间隙的第二图案，并且其中所述第一图案包括第一伪半导体图案和第一伪滤色器图案。

43. 根据权利要求 42 所述的阵列基板，其中所述第二部分沿着所述选通线的延伸方向延伸，并且其中所述第二部分包括第二伪半导体图案和第二伪滤色器图案。

44. 根据权利要求 43 所述的阵列基板，其中所述第二部分与所述第一选通线交叠。

45. 根据权利要求 41 所述的阵列基板，其中所述第三部分在结构上对应于所述第一部分。

46. 根据权利要求 41 所述的阵列基板，其中所述第二部分沿着所述选通线的延伸方向延伸，其中所述第二部分包括伪半导体图案和伪滤色器图案。

47. 根据权利要求 46 所述的阵列基板，其中所述第二部分与所述第一选通线交叠。

48. 根据权利要求 41 所述的阵列基板，其中所述第四部分沿着所述选通线的延伸方向延伸，其中所述第四部分包括第一伪半导体图案和第一伪滤色器图案。

49. 根据权利要求 48 所述的阵列基板，其中所述第一部分覆盖所述第二选通线和所述第四部分之间的间隙，并且包括设置在所述第二选通线和所述第四部分之间的第一图案，和从所述第一数据线延伸并覆盖所述第一图案和所述第四部分之间的间隙的第二图案，并且其中所述第一图案包括第二伪半导体图案和第二伪滤色器图案。

50. 根据权利要求 41 所述的阵列基板，其中所述滤色器图案包括在各个像素区中的红色滤色器图案、绿色滤色器图案和蓝色滤色器图案。

51. 根据权利要求 42 所述的阵列基板，其中所述第一伪滤色器图案包括红色伪滤色器图案、绿色伪滤色器图案和蓝色伪滤色器图案。

52. 根据权利要求 43 所述的阵列基板，其中所述第二伪滤色器图案包括红色伪滤色器图案、绿色伪滤色器图案和蓝色伪滤色器图案。

5 53. 根据权利要求 46 所述的阵列基板，其中所述伪滤色器图案包括红色伪滤色器图案、绿色伪滤色器图案和蓝色伪滤色器图案。

54. 根据权利要求 48 所述的阵列基板，其中所述第一伪滤色器图案包括红色伪滤色器图案、绿色伪滤色器图案和蓝色伪滤色器图案。

10 55. 根据权利要求 49 所述的阵列基板，其中所述第二伪滤色器图案包括红色伪滤色器图案、绿色伪滤色器图案和蓝色伪滤色器图案。

56. 根据权利要求 41 所述的阵列基板，其中所述第二部分沿着所述选通线的延伸方向延伸。

15 57. 根据权利要求 42 所述的阵列基板，其中所述第二部分包括从各数据线向相邻数据线延伸的第三图案，和从第一选通线延伸并覆盖所述第三图案和所述相邻数据线之间的间隙的第四图案。

58. 一种制造液晶显示设备的阵列基板的方法，包括：

20 在具有显示区和在所述显示区的外围部分的非显示区的基板上形成多条选通线，所述非显示区包括第一区域、第二区域、第三区域和第四区域，并且所述多条选通线与所述第二区域和所述第四区域平行，并且包括最靠近所述第二区域的第一选通线和最靠近所述第四区域的第二选通线；

形成多条数据线，所述多条数据线与所述第一区域和所述第三区域平行，并且与所述多条选通线交叉以在所述显示区中限定多个像素区，所述多条数据线包括最靠近所述第一区域的第一数据线；

25 在各像素区中形成包括半导体图案的薄膜晶体管；

在各像素区中形成滤色器图案；以及

对应所述非显示区形成遮光部分，所述遮光部分形成在与所述半导体图案、所述滤色器图案和所述数据线中的至少一个相同的层上，并且包括分别对应于所述第一区域、第二区域、第三区域和第四区域的第一

部分、第二部分、第三部分和第四部分。

59. 根据权利要求 58 所述的方法，其中所述第一部分覆盖各选通线和相邻选通线之间的间隙，并且形成所述第一部分的步骤包括：形成设置在各选通线和相邻选通线之间的第一图案，和形成从所述第一数据线延伸并覆盖相邻第一图案之间的间隙的第二图案，其中所述第一图案包
5 括第一伪半导体图案和第一伪滤色器图案。

60. 根据权利要求 59 所述的方法，其中所述第二部分沿着所述选通线的延伸方向延伸，其中所述第二部分包括第二伪半导体图案和第二伪滤色器图案。

10 61. 根据权利要求 58 所述的方法，其中所述第二部分与所述第一选通线交叠。

62. 根据权利要求 58 所述的方法，其中所述第三部分在结构上对应于所述第一部分。

63. 根据权利要求 58 所述的方法，其中，所述第二部分沿着所述选
15 通线的延伸方向延伸，其中所述第二部分包括伪半导体图案和伪滤色器图案。

64. 根据权利要求 58 所述的方法，其中所述第四部分沿着所述选通线的延伸方向延伸，其中所述第四部分包括第一伪半导体图案和第一伪滤色器图案。

20 65. 根据权利要求 64 所述的方法，其中所述第一部分覆盖所述第二选通线和所述第四部分之间的间隙，并且形成所述第一部分的步骤包括：形成设置在所述第二选通线和所述第四部分之间的第一图案，以及形成从所述第一数据线延伸并覆盖所述第一图案和所述第四部分之间的间隙的第二图案，其中所述第一图案包括第二伪半导体图案和第二伪滤色器
25 图案。

66. 根据权利要求 58 所述的方法，其中形成所述滤色器图案的步骤包括在各个像素区中形成红色滤色器图案、绿色滤色器图案和蓝色滤色器图案。

67. 根据权利要求 59 所述的方法，其中形成所述第一伪滤色器图案

包括形成红色伪滤色器图案、绿色伪滤色器图案和蓝色伪滤色器图案。

68. 根据权利要求 60 所述的方法，其中形成所述第二伪滤色器图案包括形成红色伪滤色器图案、绿色伪滤色器图案和蓝色伪滤色器图案。

69. 根据权利要求 63 所述的方法，其中形成所述伪滤色器图案包括
5 形成红色伪滤色器图案、绿色伪滤色器图案和蓝色伪滤色器图案。

70. 根据权利要求 64 所述的方法，其中形成所述第一伪滤色器图案包括形成红色伪滤色器图案、绿色伪滤色器图案和蓝色伪滤色器图案。

71. 根据权利要求 65 所述的方法，其中形成所述第二伪滤色器图案包括形成红色伪滤色器图案、绿色伪滤色器图案和蓝色伪滤色器图案。

10 72. 一种液晶显示设备的阵列基板，包括：

基板，具有显示区和在所述显示区的外围部分的非显示区，所述非显示区包括第一区域、第二区域、第三区域和第四区域；

与所述第二区域和所述第四区域平行的多条选通线，所述多条选通线包括最靠近所述第二区域的第一选通线和最靠近所述第四区域的第二
15 选通线；

多条数据线，与所述第一区域和所述第三区域平行，并且与所述多条选通线交叉以在所述显示区中限定多个像素区，所述多条数据线包括最靠近第一区域的第一数据线；

在各像素区中的包括半导体图案的薄膜晶体管；

20 在各像素区中的滤色器图案；和

遮光部分，对应于所述非显示区，并且设置在与所述半导体图案、滤色器图案、选通线和数据线中的至少一个相同的层上，其中所述遮光部分包括分别对应于所述第一区域、第二区域、第三区域和第四区域的第一部分、第二部分、第三部分和第四部分。

25

液晶显示设备的阵列基板及其制造方法

5 技术领域

本发明涉及一种液晶显示(LCD)设备,更具体地,涉及一种用于 LCD 设备的阵列基板及其制造方法。

背景技术

10 迄今为止,显示设备通常使用阴极射线管(CRT)。目前,进行了大量的努力来研究并发展各种平板显示器,例如液晶显示(LCD)设备,等离子体显示板(PDP),场发光显示器,和电致发光显示器(ELD),用以替代 CRT。在这些平板显示器中,LCD 设备具有许多优势,例如高分辨率、重量轻、外形薄、尺寸小、和低电压电源需求等。

15 总的说来,LCD 设备包括两个基板,相互间隔,相互面对,其间注入有液晶材料。该两个基板包括相互相对的电极,从而施加在这两个电极之间的电压可以在液晶材料上产生电场。液晶材料中的液晶分子的配向(alignment)与感应电场的强度相对应地变为感应电场的方向,由此改变 LCD 设备的透光率。因此 LCD 设备可通过改变所产生的电场的强度来显示图像。

20

图 1 是根据现有技术的 LCD 设备的立体图。如图 1 所示,LCD 设备 11 包括上基板 5、下基板 22 和液晶 14。上基板 5 被称作滤色器基板,包括滤色器图案 8、滤色器图案 8 之间的黑底 6、和位于滤色器图案 8 和黑底 6 两者之上的公共电极 18。下基板 22 被称作阵列基板,包括相互交叉并且限定了像素区 P 的数据线 15 和选通线 13。各个像素区 P 中设置有像素电极 17 和作为开关元件的薄膜晶体管 T。在数据线 15 和选通线 13 的交叉点附近设置的薄膜晶体管 T 位于下基板 22 的矩阵中。选通线 13 和与选通线 13 交叠的存储电极 30 限定了存储电容 C。

25

在将滤色器基板连接到图 1 的阵列基板的过程中,可能发生未对准

(misalignment), 由此导致漏光。由于在连接期间存在未对准的可能性, 所以形成黑底时使其具有误差裕量, 来补偿有可能产生的未对准, 但也因此减少了 LCD 设备的孔径比。

图 2 是根据现有技术的晶体管上滤色器 (COT, color filter-on-transistor) 型 LCD 设备的截面图。如图 2 中所示, 在 COT 型 LCD 中, 限定有显示区 D 和非显示区 ND。

在显示区 D 中, 下基板 40 包括具有栅极 42、半导体图案 44、和源极及漏极 46、48 的薄膜晶体管 T。该阵列基板还包括黑底 54 和滤色器图案 (R 和 G) 52a 和 52b。黑底 54 与薄膜晶体管 T 相应。滤色器图案 (R 和 G) 52a 和 52b 包括与各像素区 P 对应的红色滤色器图案 (R) 52a、绿色滤色器图案 (G) 52b 和蓝色滤色器图案 (未示出)。像素电极 56 设置在各像素区 P 中。在显示区 D 中, 上基板 70 包括公共电极 72。为了维持上基板 40 和下基板 70 之间的间隙, 在上基板 40 和下基板 70 之间设置有间隔体 (spacer) 80。在非显示区 ND 中, 遮光部分 74 设置在上基板 70 上, 以遮住泄漏的光。

为了使下基板 40 上设置的黑底 54 能够防止光反射, 黑底 54 应该具有不超过 3.0 的介电常数 (permittivity)。然而因为通常使用的黑底以碳为主要成分, 所以它并不用作绝缘体。因此只能少加入碳来减少介电常数。在此, 具有少量碳的黑底不能屏蔽入射光。因此, 在非显示区 ND 中, 在上基板 70 上设置分立的遮光部分 74。

然而, 在现有技术 COT 型 LCD 中, 形成遮光部分的分立工艺数目增加, 由此增加了生产成本。另外, 连接上基板和下基板需要裕量, 并且连接期间会发生未对准。

25 发明内容

因此, 本发明致力于一种液晶显示 (LCD) 设备的阵列基板及其制造方法, 基本消除现有技术的局限性和缺点导致的一个或者多个问题。

本发明的一个目的是提供一种可减少生产工艺和成本的晶体管上滤色器 (COT) 型液晶显示 (LCD) 设备及其制造方法。

本发明的另一个目的是提供一种可防止连接期间基板的未对准的液晶显示（LCD）设备及其制造方法。

本发明的其它特征和优点将在下文中进行阐述，并且可部分地从说明中显而易见，或者可以通过对本发明的实践习得。本发明的目的和其它优点将通过从所撰写的说明书及其权利要求以及附图中具体地指出的
5 结构得以实现和获得。

为了实现这些和其他优点，并且根据本发明的目的，如具体而宽泛地描述的那样，一种液晶显示（LCD）设备的阵列基板包括：基板，具有显示区和在所述显示区的外围部分的非显示区，所述非显示区包括第
10 一、第二、第三和第四区域；多条选通线，与所述第二和第四区域平行，该多条选通线包括最靠近所述第二区域的第一选通线和最靠近所述第四区域的第二选通线；多条数据线，与所述第一和第三区域平行并与所述多条选通线交叉以限定显示区中的多个像素区，所述多条数据线包括与第一区域最靠近的第一数据线；和遮光部分，其对应于非显示区，并设置
15 在与所述选通线和所述数据线中至少一个相同的层上，所述遮光部分包括分别对应第一、第二、第三和第四区域的第一、第二、第三和第四部分。

在另一方面，一种制造液晶显示（LCD）设备的阵列基板的方法包括：在具有显示区和在显示区外围部分的非显示区的基板上形成多条选
20 通线，该非显示区包括第一、第二第三和第四区域，并且该多条选通线与第二和第四区域平行，并且包括与第二区域最靠近的第一选通线和与第四区域最靠近的第二选通线；形成与第一和第三区域平行并且与所述多条选通线交叉以在显示区中限定多个像素区的多条数据线，该多条数据线包括与第一区域最靠近的第一数据线；并且形成对应非显示区的遮
25 光部分，在与选通线和数据线中至少一个相同的层上形成该遮光部分，该遮光部分包括分别与所述第一、第二、第三和第四区域对应的第一、第二、第三和第四部分。

另一方面，一种液晶显示（LCD）设备的阵列基板包括：基板，具有显示区和在显示区外围部分的非显示区，该非显示区包括第一、第二、

第三和第四区域；多条选通线，与第二和第四区域平行，该多条选通线包括最靠近第二区域的第一选通线和最靠近第四区域的第二选通线；多条数据线，与第一和第三区域平行并且与多条选通线交叉以在显示区中限定多个像素区，该多条数据线包括最靠近第一区域的第一数据线；在各像素区中的包括半导体图案的薄膜晶体管；在各像素区中的滤色器图案；和遮光部分，对应于所述非显示区并且设置在与半导体图案、滤色器图案和数据线中的至少一个相同的层上，其中该遮光部分包括分别对应第一、第二、第三和第四区域的第一、第二、第三和第四部分。

另一方面，一种制造液晶显示（LCD）设备的阵列基板的方法，包括：在具有显示区和在显示区的外围部分的非显示区的基板上形成多条选通线，该非显示区包括第一、第二、第三和第四区域，并且该多条选通线与第二和第四区域平行并且包括最靠近第二区域的第一选通线和最靠近第四区域的第二选通线；形成多条数据线，与所述第一区域和第三区域平行并且与所述多条选通线交叉以在所述显示区中限定多个像素区，该多条数据线包括最靠近第一区域的第一数据线；在各像素区中形成包括半导体图案的薄膜晶体管；在各像素区中形成滤色器图案；和形成对应非显示区的遮光部分，该遮光部分形成在与半导体图案、滤色器图案和数据线中的至少一个相同的层上，并且包括分别对应第一、第二、第三和第四区域的第一、第二、第三和第四部分。

在另一方面，液晶显示（LCD）设备的阵列基板包括：基板，具有显示区和在显示区外围部分的非显示区，该非显示区包括第一、第二、第三和第四区域；多条选通线，与第二和第四区域平行，该多条选通线包括最靠近第二区域的第一选通线和最靠近第四区域的第二选通线；多条数据线，与第一和第三区域平行并且与所述多条选通线交叉以在所述显示区中限定多个像素区，该多条数据线包括最靠近所述第一区域的第一数据线；在各像素区中的包括半导体图案的薄膜晶体管；在各像素区中的滤色器图案；和遮光部分，对应于所述非显示区并设置在与半导体图案、滤色器图案、选通线和数据线中的至少一个相同的层上，其中该遮光部分包括分别对应第一、第二、第三和第四区域的第一、第二、第

三和第四部分。

应该理解，上述的一般描述和下述的详细描述是示例性和解释性的，并且旨在提供如所要求的本发明的深入的解释。

5 附图说明

所包括的附图用于进一步解释本发明，其被并入本文中，组成了说明书的一部分，示出本发明的实施例并且与说明书一起用于解释本发明的原理。在附图中：

图 1 是根据现有技术的 LCD 设备的立体图；

10 图 2 是根据现有技术的晶体管上滤色器 (COT) LCD 设备的截面图；

图 3 是根据本发明的构造的示例性薄膜晶体管上滤色器 (COT) 液晶显示 (LCD) 设备的平面图；

图 4 是示出根据本发明的第一实施例的 COT 型 LCD 的第一基板的图 3 中的区域 “A1” 的放大图的平面图；

15 图 5 是沿着图 4 的剖面线 V-V 的横剖视图；

图 6 是示出根据本发明的第二示例性实施例的 COT 型 LCD 的第一基板的图 3 中的区域 “A1” 的放大图的平面图。

图 7 是示出根据本发明的第三示例性实施例的 COT 型 LCD 的第一基板的图 3 中的区域 “A1” 的放大图的平面图；

20 图 8 是示出根据本发明的第四示例性实施例的 COT 型 LCD 的第一基板的图 3 中的区域 “A2” 的放大图的平面图；

图 9 是沿着图 8 中的剖面线 IX-IX 的横剖视图，其中非显示区 ND 是图 8 中的第四非显示区；

25 图 10 是示出根据本发明的第五示例性实施例的 COT 型 LCD 的第一基板的图 3 中的区域 “A2” 的放大图的平面图；

图 11 是视图根据本发明的第六实施例的 COT 型 LCD 的第一基板的图 3 中的区域 “A2” 的放大图的平面图；

图 12 是沿着示出根据第六实施例的第一遮光图案的图 11 中的剖面线 XII-XII 的横剖视图；和

图 13 是示出根据本发明的第七示例的 COT 型 LCD 的第一基板的图 3 中的区域“A1”的放大图的平面图。

具体实施方式

5 下面将详细参考附图中示出其示例的优选实施例。

图 3 是根据本发明的薄膜晶体管上滤色器(COT)型液晶显示(LCD)设备的平面图。如图 3 中所示, COT 型 LCD 设备 LC 包括作为下基板的第一基板 100 和作为上基板的第二基板 150。虽然在图 3 中未示出, 但第一基板 100 可以包括例如数据线和选通线的阵列线、薄膜晶体管和像素
10 电极, 第二基板 150 可以包括公共电极, 并且液晶材料被置于这两个基板 100 和 150 之间。

在 COT 型 LCD 设备 LC 中, 限定有显示区 D 和非显示区 ND。该非显示区 ND 位于显示区 D 的外围部分, 并且围绕显示区 D。该非显示区 ND 包括第一、第二、第三和第四非显示区 ND1、ND2、ND3 和 ND4。
15 该第一非显示区 ND1 和第三非显示区 ND3 与数据线平行, 并且该第二非显示区 ND2 和第四非显示区 ND4 与选通线平行。在第一到第四非显示区 ND1 到 ND4 中, 分别设置有第一到第四遮光部分。在非显示区 ND 中, 在形成阵列线的同一工艺中将遮光部分设置在第一基板 100 中。

图 4 是示出了根据本发明的第一示例性实施例的 COT 型 LCD 的第一
20 基板的图 3 中的区域“A1”的放大平面图。如图 4 所示, 在第一基板 100 上, 选通线 102 和数据线 118 相互交叉, 由此在显示区 D 中限定了像素区 P。选通线 102 包括最靠近第二非显示区 ND2 的第一选通线 102a 和与第一选通线 102a 相邻的第二选通线 102b。数据线 118 包括最靠近第一非显示区 ND1 的第一数据线 118a 和与第一数据线 118a 相邻的第二数
25 据线 118b。

薄膜晶体管 T 设置在选通线 102 和数据线 118 的交叉点处。薄膜晶体管 T 包括栅极 104、半导体图案 110、源极 114 和漏极 116。与薄膜晶体管 T 相对应地设置黑底 BM。优选地, 该黑底 BM 可以与选通线 102 和数据线 118 相对应地设置。在各个像素区 P 中设置有滤色器图案 (R

和 G) 124a 和 124b。滤色器图案 (R 和 G) 124a 和 124b 包括对应各像素区 P 的红色滤色器图案 (R) 124a、绿色滤色器图案 (G) 124b 和蓝色滤色器图案 (未示出)。像素电极 128 与各滤色器图案 (R 和 G) 124a 和 124b 相对。遮光部分设置在第一和第二非显示区 ND1 和 ND2 中用来防止其中的漏光。

在与数据线 118 平行的第一非显示区 ND1 中, 第一遮光部分覆盖了相邻选通线 102 (即第一和第二选通线 102a 和 102b) 之间的间隔。该第一遮光部分包括第一和第二遮光图案 106a 和 120a。该第一遮光图案 106a 从第一选通线 102a 向第二选通线 102b 延伸。换言之, 该第一遮光图案 106a 设置在第一和第二选通线 102a 和 102b 之间的间隔 B1 中。因为第一遮光图案 106a 不与第二选通线 102b 相连接, 所以该第二遮光图案 120a 从第一数据线 118a 延伸以覆盖第一遮光图案 106a 和第二选通线 102b 之间的间隔 B2。该第二遮光图案 120a 可与第一遮光图案 106a 和第二选通线 102b 交叠, 并且两者之间的交叠宽度可等于或者小于 $3\mu\text{m}$ (微米) 以防止寄生电容。

在与选通线 102 平行的第二非显示区 ND2 中, 第二遮光部分覆盖了相邻数据线 118 (即第一和第二数据线 118a 和 118b) 之间的间隙。第二遮光部分包括第三和第四遮光图案 120b 和 106b。该第三遮光图案 120b 从第一数据线 118a 向第二数据线 118b 延伸。换言之, 第三遮光图案 120b 设置在第一和第二数据线 118a 和 118b 之间的间隙 B3 中。因为第三遮光图案 120b 不与第二数据线 118b 相连接, 所以第四遮光图案 106b 从第一选通线 102a 延伸以覆盖第三遮光图案 120b 和第二数据线 118b 之间的间隙 B4。第四遮光图案 106b 可与第三遮光图案 120b 和第二数据线 118b 相交叠, 并且两者之间的交叠宽度等于或者小于 $3\mu\text{m}$ (微米) 以防止寄生电容。

根据本发明的第一实施例, 第一遮光部分覆盖了第一非显示区中相邻选通线之间的间隙, 并且第二遮光部分在第二非显示区中覆盖了相邻数据线之间的间隙。第一遮光部分包括从选通线向相邻选通线延伸的第一遮光图案, 和从数据线延伸并且覆盖第一遮光图案和相邻选通线之间

的间隙的第二遮光图案。第二遮光部分包括从数据线向相邻数据线延伸的第三遮光图案，和从选通线延伸并覆盖第三遮光图案和相邻数据线之间的间隙的第四遮光图案。虽然在本发明的上述第一实施例中没有说明，但第三非显示区的第三遮光部分可以与第一非显示区的第一遮光部分具有相同的结构。

在本发明的第一实施例中，因为遮光部分可在形成选通线和数据线的同一工艺中形成，所以不需要为遮光部分提供单独的工艺。因此可减少生产工艺和生产成本。另外，遮光部分形成在形成有薄膜晶体管和滤色器的同一基板上。因此可避免连接期间的未对准。

图 5 是沿着图 4 的截面线 V-V 的剖视图。在图 5 中，非显示区 ND 是图 4 中的第一非显示区。

如图 5 所示，在具有显示区 D 和非显示区 ND 的基板 100 上，淀积第一金属，并对其进行构图以形成选通线 102、栅极 104、第一遮光图案 106a、和第四遮光图案（图 4 中的 106b）。在显示区 D 和非显示区 ND 中都形成选通线 102。

在具有选通线 102 的整个基板 100 上形成栅绝缘层 108。栅绝缘层 108 可以由例如硅氮化物和硅氧化物的无机材料构成。半导体图案 110 与栅极 104 相对应地形成在栅绝缘层 108 上。半导体图案 110 包括依次设置在栅绝缘层 108 上的有源层 111 和欧姆接触层 112。有源层 111 可以由本征非晶硅组成，并且欧姆接触层 112 可由掺杂非晶硅组成。

在具有半导体图案 110 的基板上淀积第二金属，并且对其进行构图以形成数据线 118、源极和漏极 114 和 116、第二遮光图案（图 4 中的 120a）和第三遮光图案（图 4 中的 120b）。在显示区 D 和非显示区 ND 中都形成数据线 118。通过上述工艺，可形成包括栅极 104、半导体图案 110、和源极 114 及漏极 116 的薄膜晶体管 T。

在具有数据线 118 的整个基板 100 上形成钝化层 122。钝化层 122 可以由例如硅氮化物和硅氧化物的无机材料组成。在钝化层 122 上淀积黑树脂，并且对其进行构图以形成与薄膜晶体管 T 相对应的黑底 BM。黑底 BM 可以与选通线 102 和数据线 118 相对应。

在具有黑底 BM 的基板 100 上淀积红色树脂，并且对其进行构图以在像素区 P 中形成红色滤色器图案 (R) 124a。以类似于形成红色滤色器图案 (R) 124a 的方法在各像素区 P 中形成绿色滤色器图案 (图 4 中的 124b) 和蓝色滤色器图案 (未示出)。

5 在具有滤色器图案 124a 的整个基板 100 上形成平坦化层 126。平坦化层 126 可以由例如苯并环丁烯(BCB)和丙烯酸树脂 (acrylic resin) 的有机材料组成。对平坦化层 126、滤色器图案 126a、黑底 BM、钝化层 122 进行构图以形成露出漏极 116 的接触孔 127。

像素电极 128 形成在平坦化层 126 上。通过接触孔 127 与漏极 116
10 接触。像素电极 128 可由例如氧化铟锡 (ITO) 或者氧化铟锌 (IZO) 的透明导电材料组成。

图 6 是示出了与根据本发明的第二示例性实施例的 COT 型 LCD 的第一基板相关的图 3 中的区域 “A1” 的放大图的平面图。除了非显示区中的遮光部分之外，第二实施例的 COT 型 LCD 设备的基板与第一实施
15 例的基板相同。在第二实施例中，省略了对与第一实施例中的部件类似的部件的解释。

如图 6 所示，在第一基板 100 的显示区 D 中，设置有选通线 202 (包括第一和第二选通线 202a 和 202b)、数据线 218 (包括第一和第二数据线 218a 和 218b)、各像素区 P 中的薄膜晶体管 T、对应薄膜晶体管 T 的
20 黑底 BM、滤色器图案 (R 和 G) 224a 和 224b、和各像素区 P 中的像素电极 228。

在与数据线 218 平行的第一非显示区 ND1 中，第一遮光部分覆盖相邻选通线 202 (即第一和第二选通线 202a 和 202b) 之间的间隙。第一遮光部分包括第一遮光图案 220a。第一遮光图案 220a 从第一数据线 218a
25 延伸并覆盖第一和第二选通线 202a 和 202b 之间的间隙 B1。第一遮光图案 220a 可以与第一和第二选通线 202a 和 202b 相交叠，并且两者之间的交叠宽度等于或者小于 $3\ \mu\text{m}$ (微米) 以防止寄生电容。相邻的第一遮光图案 220a 相互分离。

在与选通线 202 平行的第二非显示区 ND2 中，第二遮光部分覆盖了

相邻数据线 218（即第一和第二数据线 218a 和 218b）之间的间隙。第二遮光部分包括第二和第三遮光图案 220b 和 206。第二遮光图案 220b 从第一数据线 218a 向第二数据线 218b 延伸。换言之，第二遮光图案 220b 设置在第一和第二数据线 218a 和 218b 之间的间隙 B2 中。因为第二遮光图案 220b 不与第二数据线 218b 相连接，所以第三遮光图案 206 从第一选通线 202a 延伸以覆盖第二遮光图案 220b 和第二数据线 218b 之间的间隙 B3。第三遮光图案 206 可与第二遮光图案 220b 和第二数据线 218b 相交叠，并且两者之间的交叠宽度等于或者小于 $3\mu\text{m}$ （微米）以防止寄生电容。

10 根据本发明的第二实施例，第一遮光部分覆盖了第一非显示区中的相邻选通线之间的间隙，并且第二遮光部分覆盖了第二非显示区中的相邻数据线之间的间隙。第一遮光部分包括从数据线延伸并覆盖相邻选通线之间的间隙的第一遮光图案。第二遮光部分包括从数据线向相邻数据线延伸的第二遮光图案，和从选通线延伸并且覆盖第二遮光图案和相邻
15 数据线之间的间隙的第三遮光图案。虽然在本发明的上述第二实施例中未进行说明，但第三非显示区的第三遮光部分可具有与第一非显示区的第一遮光部分的结构相同的结构。

除了非显示区中的光绝缘部分之外，根据第二实施例的 COT 型 LCD 设备的基板的制造方法与根据第一实施例的相类似。因此，在第二实施
20 例中，COT 型 LCD 设备的基板的制造方法与第一实施例中的类似。

图 7 是示出了根据本发明的第三示例性实施例的 COT 型 LCD 的第一基板的图 3 中的区域“A1”的放大平面图。除了非显示区中的遮光部分之外，第三实施例的 COT 型 LCD 设备的基板与第一和第二实施例中的类似。在第三实施例中，省略了与第一和第二实施例中的部分类似的
25 部分的解释。

如图 7 所示，在第一基板 100 的显示区 D 中，设置有：选通线 302，包括第一和第二选通线 302a 和 302b；数据线 318，包括第一和第二数据线 318a 和 318b；在各像素区 P 中的薄膜晶体管 T；对应薄膜晶体管 T 的黑底 BM；滤色器图案（R 和 G）324a 和 324b；和各像素区 P 中的像素

电极。在与数据线 318 平行的第一非显示区 ND1 中，第一遮光部分覆盖了相邻选通线 302（即第一和第二选通线 302a 和 302b）之间的间隙。第一遮光部分包括第一遮光图案 320。第一遮光图案 320 从第一数据线 318a 延伸并且覆盖第一和第二选通线 302a 和 302b 之间的间隙 B1。第一遮光图案 320 可以与第一和第二选通线 302a 和 302b 交叠，并且两者之间的交叠宽度可以等于或者小于 $3\ \mu\text{m}$ （微米）以防止寄生电容。相邻第一遮光图案 320 相互分离。在与选通线 302 平行的第二非显示区 ND2 中，第二遮光部分覆盖相邻数据线 318（即第一和第二数据线 318a 和 318b）之间的间隙。第二遮光部分包括第二遮光图案 306。第二遮光图案 306 从第一选通线 302 延伸并且覆盖第一和第二数据线 318a 和 318b 之间的间隙 B2。第二遮光图案 306 可与第一和第二数据线 318a 和 318b 相交叠，并且两者之间的交叠宽度等于或者小于 $3\ \mu\text{m}$ （微米）以防止寄生电容。相邻第二遮光图案 306 相互分离。

根据本发明的第三实施例，第一遮光部分覆盖第一非显示区中的相邻选通线之间的间隙，并且第二遮光部分覆盖第二非显示区中的相邻数据线之间的间隙。第一遮光部分包括从数据线延伸并覆盖相邻选通线之间的间隙的第一遮光图案。第二遮光部分包括从数据线延伸并覆盖相邻数据线之间的间隙的第二遮光图案。虽然在上述本发明的第三实施例中未进行说明，但第三非显示区的第三遮光部分可以与第一非显示区的第一遮光部分具有相同的结构。

除了非显示区中的光绝缘部分之外，根据第三实施例的 COT 型 LCD 设备的基板的制造方法与第一和第二实施例的制造方法相同。因此，在第三实施例中，COT 型 LCD 的基板的制造方法与第一和第二实施例中的制造方法相类似。

图 8 是根据本发明的第四示例性实施例的 COT 型 LCD 的第一基板的图 3 中的区域“A2”的放大平面图。第四实施例涉及到第一和第四非显示区。除了非显示区中的遮光部分之外，第四实施例的 COT 型 LCD 的基板与第三实施例的相类似。在第四实施例中，省略了与第一到第三实施例中的部分相类似的部分的说明。

如在图 8 中所示,在第一基板 100 的显示区 D 中,设置有第三选通线 402c、包括第一和第二数据线 418a 和 418b 的数据线 418、各像素区 P 中的薄膜晶体管 T、对应薄膜晶体管 T 的黑底 BM、滤色器图案 (R 和 G) 424a 和 424b、和各像素区 P 中的像素电极 428。第三选通线 402c 最靠近
5 第四非显示区 ND4。在平行于数据线 418 的第一非显示区 ND1 中,第一遮光部分覆盖了相邻选通线 402 之间的间隙。在第四非显示区 ND4 中,第四遮光部分与第三选通线 402c 平行地设置。

第四实施例的第一遮光部分对应于第一实施例的第一遮光部分。第一遮光部分包括从第三选通线 402c 延伸的第一遮光图案 406, 和从第一
10 数据线 418a 延伸的第二遮光图案。第四遮光部分包括与第三选通线 402c 平行且分离的第三遮光图案 407。第三遮光图案 407 沿着第三选通线 402c 的延伸方向延伸。最靠近第四非显示区 ND4 的第一遮光图案 406 向第三遮光图案 407 延伸, 并且设置在第三选通线 402c 和第三遮光图案 407 之间的间隙 B 中。第一遮光图案 406 与第三遮光图案 407 相分离, 这是因为如果第一和第三遮光图案 406 和 407 相互接触会显著增加第三选通线
15 402c 的电阻。因此, 第二遮光图案 420 从第一数据线 418a 延伸以覆盖第一遮光图案 406 和第三遮光图案 407 之间的间隙 B2。第二遮光图案 420 可以与第一和第三遮光图案 406 和 407 相交叠, 并且两者之间的交叠宽度等于或者小于 $3\mu\text{m}$ (微米), 以防止寄生电容。

根据本发明的第四实施例, 第一遮光部分覆盖了第一非显示区中的
20 相邻选通线之间的间隙以及最靠近第四遮光部分的选通线和第四遮光部分之间的间隙, 并且第四遮光部分设置在第四非显示区中。第一遮光部分包括从最靠近第四遮光部分的选通线向第四遮光部分延伸的第一遮光图案, 和从数据线延伸并且覆盖第一遮光图案和第四遮光部分之间的间隙
25 的第二遮光图案。第四遮光部分包括与最靠近第四遮光部分的选通线平行且分离, 并且沿着该选通线的延伸方向延伸的第三遮光图案。虽然在上述本发明的第四实施例中未说明, 但第三非显示区的第三遮光部分具有与第一非显示区的第一遮光部分相同的结构。

图 9 是沿着图 8 的截面线 IX-IX 的剖视图。在图 9 中, 非显示区 ND

是图 8 中的第一和第四非显示区。除了非显示区中的遮光部分之外，第四实施例的 COT 型 LCD 的基板的制造方法与第一到第三实施例的相类似。因此，在第四实施例中省略了与第一到第三实施例中的部分类似的部分的说明。

5 如图 9 中所示，在具有显示区 D 和非显示区 ND 的基板 100 上，淀积第一金属，并且对其进行构图以形成选通线 402、栅极 404、第一遮光图案 406 和第三遮光图案 407。在具有选通线 402 的整个基板 100 上形成栅绝缘层 408。包括有源层 411 和欧姆接触层 412 的半导体图案 410 与栅极 404 对应地形成在栅绝缘层 408 上。

10 在具有半导体图案 410 的基板 100 上淀积第二金属，并且对其进行构图以形成数据线 418、源极 414 和漏极 416、和第二遮光图案（如 8 中的 420）。通过上述工艺，可形成包括栅极 404、半导体图案 410、源极 414 以及漏极 416 的薄膜晶体管 T。在具有数据线 418 的整个基板 100 上形成钝化层 422。

15 在钝化层 422 上淀积黑树脂，并且对其进行构图以形成对应于薄膜晶体管 T 的黑底 BM。黑底 BM 可以对应选通线 402 和数据线 418。在各像素区 P 中形成红色滤色器图案（R）424a、绿色滤色器图案（图 8 中的 424b）和蓝色滤色器（未示出）。

20 在具有滤色器图案 424a 的整个基板 100 上形成平坦化层 426。对平坦化层 426、滤色器图案 424a、黑底 BM 和钝化层 422 进行构图以形成露出漏极 416 的接触孔 427。像素电极 428 形成在平坦化层 426 上，通过接触孔 427 与漏极 416 相接触。

25 图 10 是根据本发明的第五示例性实施例的 COT 型 LCD 的第一基板的图 3 中的区域“A2”的放大平面图。第五实施例涉及第一和第四非显示区。除了非显示区中的遮光部分之外，第五实施例的 COT 型 LCD 设备的基板与第一到第四实施例的相类似。在第五实施例中，省略了对与第一到第四实施例中的部分类似的部分的说明。

如图 10 所示，在第一基板 100 的显示区 D 中，设置有第三选通线 502c、包括第一和第二数据线 518a 和 518b 的数据线 518、各像素区 P 中

的薄膜晶体管 T、对应薄膜晶体管 T 的黑底 BM、滤色器图案 (R 和 G) 524a 和 524b、和各像素区 P 中的像素电极 528。在与数据线 518 平行的第一非显示区 ND1 中,第一遮光部分覆盖了相邻选通线 502 之间的间隙。在第四非显示区 ND4 中,第四遮光部分与第三选通线 502c 平行设置。

5 第五实施例的第一遮光部分对应于第二实施例和第三实施例中的第一遮光部分。第一遮光部分包括从第一数据线 518a 延伸的第一遮光图案 520。第五实施例的第四遮光部分对应于第四实施例的第四遮光部分。第四遮光部分包括与第三选通线 502c 平行且分离的第二遮光图案 507。第二遮光图案 507 沿着第三选通线 502c 的延伸方向延伸。最靠近第四遮光
10 部分的第一遮光图案 520 从第一数据线 518a 延伸并且覆盖了第三选通线 502c 和第二遮光图案 507 之间的间隙 B1。第一遮光图案 520 可以与第三选通线 502c 和第二遮光图案 507 相交叠,并且两者之间的交叠宽度等于或者小于 $3\mu\text{m}$ (微米) 以防止寄生电容。

根据本发明的第五实施例,第一遮光部分覆盖了第一非显示区中的
15 相邻选通线之间的间隙和最靠近第四遮光部分的选通线和第四遮光部分之间的间隙,并且第四遮光部分设置在第四非显示区中。第一遮光部分包括从数据线延伸并且覆盖了最靠近第四遮光部分的选通线和第四遮光部分之间的间隙的第一遮光图案。第四遮光部分包括与最靠近第四遮光部分的选通线平行且分离,并且沿着该选通线的延伸方向延伸的第二遮
20 光图案。虽然在本发明的第五实施例中未说明,但第三非显示区的第三遮光部分可以具有与第一非显示区的第一遮光部分相同的结构。

图 11 是示出了根据本发明的第六示例性实施例的 COT 型 LCD 的第一基板的图 3 中的区域“A2”的放大平面图。第六实施例涉及第一和第四非显示区。除了非显示区中的遮光部分之外,第六实施例的 COT 型 LCD
25 设备的基板与第一到第五实施例的基本类似。在第六实施例中省略了与第一到第五实施例中的部分类似的部分的说明。

如图 11 中所示,在第一基板 100 的显示区 D 中,设置有第三选通线 602c、包括第一和第二数据线 618a 和 618b 的数据线 618、在各像素区 P 中的薄膜晶体管 T、对应薄膜晶体管 T 的黑底 BM、滤色器图案 (R 和 G)

624a 和 624b、和在各像素区 P 中的像素电极 628。在与数据线 618 平行的第一非显示区 ND1 中，第一遮光部分覆盖了相邻选通线 602 之间的间隙。在第四非显示区 ND4 中，第四遮光部分与第三选通线 602c 平行设置。

5 第一遮光部分包括第一遮光图案 F1 和从第一数据线 618a 延伸的第二遮光图案 620，并且第四遮光部分包括与第三选通线 602c 平行且分离的第三遮光图案 F2。第三遮光图案 F2 沿着第三选通线 602c 的延伸方向延伸。最靠近第四非显示区 ND4 的第一遮光图案 F1 设置在第三选通线 602c 和第三遮光图案 F2 之间的间隙 B1 中，可以与第三选通线 602c 交叠，
10 并且与第三遮光图案 F2 分离。第二遮光图案 620 从第一数据线 618a 延伸以覆盖第一遮光图案 F1 和第三遮光图案 F2 之间的间隙 B2。第二遮光图案 620 可以与第一和第三遮光图案 F1 和 F2 相交叠。第一和第三遮光图案 F1 和 F2 可以包括伪半导体图案（dummy semiconductor）和依次淀积的伪滤色器图案（dummy color filter pattern）。

15 根据本发明的第六实施例，第一遮光部分覆盖了第一非显示区中的相邻选通线之间的间隙和最靠近第四遮光部分的选通线和第四遮光部分之间的间隙，并且第四遮光部分设置在第四非显示区中。第一遮光部分包括设置在最靠近第四遮光部分的选通线和第四遮光部分之间的第一遮光图案，和从数据线延伸并且覆盖第一遮光图案和第四遮光部分之间的
20 间隙的第二遮光图案。第四遮光部分包括与最靠近第四遮光部分的选通线平行且分离，并且沿着该选通线延伸的方向延伸的第三遮光图案。第一和第三遮光图案可以包括伪半导体图案和伪滤色器图案。虽然在本发明的上述第六实施例中未进行说明，但第三非显示区的第三遮光部分可以与第一非显示区的第一遮光部分具有相同的结构。

25 图 12 是沿着根据第六实施例的第一遮光图案的图 11 中的截面线 XII-XII 的剖视图。在图 12 中，非显示区 ND 是图 11 中的第一非显示区。

如图 12 所示，在基板 100 的非显示区 ND 中，伪半导体图案 G1 可在形成半导体图案（图 11 中的 610）的同一工艺中形成。伪半导体图案 G1 可以如半导体图案（图 11 中的 610）一样包括本征非晶硅的第一层和

掺杂非晶硅的第二层。伪滤色器图案 G2 在伪半导体图案 G1 上形成。伪滤色器图案 G2 可以包括伪红、伪绿和伪蓝色滤色器图案 RD、GD 和 BD。伪滤色器图案 G2 在形成滤色器图案（图 11 中的 624）的同一工艺中形成。

5 图 13 是示出了根据本发明的第七示例性实施例的 COT 型 LCD 的第一基板的图 3 中的区域“A1”的放大平面图。第七实施例涉及第一和第二非显示区。除了非显示区中的遮光部分之外，第七实施例的 COT 型 LCD 设备的基板与第一到第六实施例中的类似。在第七实施例中，省略了与第一到第六实施例中的部分类似的部分的解释。

10 如图 13 所示，在第一基板 100 的显示区 D 中设置有：包括第一和第二选通线 702a 和 702b 的选通线 702；包括第一和第二数据线 718a 和 718b 的数据线 718；在各像素区 P 中的薄膜晶体管 T；对应薄膜晶体管 T 的黑底 BM；滤色器图案（R 和 G）724a 和 724b；和各像素区 P 中的像素电极 728。在平行于数据线 718 的第一非显示区 ND1 中，第一遮光部分覆
15 盖了相邻选通线 702 之间的间隙。在第二非显示区 ND2 中，第二遮光部分与选通线 702 平行设置。

第一遮光部分包括第一遮光图案 F1 和从第一数据线 718a 延伸的第二遮光图案 720，而第二遮光部分包括与第一选通线 702a 平行的第三遮光图案 F2。第三遮光图案 F2 沿着第一选通线 702a 的延伸方向延伸。第一遮光图案 F1 设置在第一和第二选通线 702a 和 702b 之间的间隙 B1 中，
20 并且与第二选通线 702b 相分离。第二遮光图案 720 从第一数据线 718a 延伸以覆盖相邻第一遮光图案 F1 之间的间隙。第一和第二遮光图案 F1 和 720 可以相互交叠。第三遮光图案 F2 可以与第一选通线 702a 交叠，第一和第三遮光图案 F1 和 F2 可以包括依次淀积的伪半导体图案和伪滤
25 色器图案。

根据本发明的第七实施例，第一遮光部分覆盖第一非显示区中的相邻选通线之间的间隙，并且第二遮光部分设置在第二非显示区中。第一遮光部分包括设置在相邻选通线之间的第一遮光图案，和从数据线延伸并且覆盖相邻第一遮光图案之间的间隙的第二遮光图案。第二遮光部分

包括与选通线平行且沿着该选通线的延伸方向延伸第三遮光图案。第一和第三遮光图案可以包括伪半导体图案和伪滤色器图案。虽然在本发明的上述第七实施例中未进行说明，但第三非显示区的第三遮光部分可以与第一非显示区的第一遮光部分具有相同的结构。

5 除了非显示区中的遮光部分之外，根据第七实施例的 COT 型 LCD 设备的基板的制造方法与根据第一到第六实施例的相类似。因此，在第七实施例中，采用类似第一到第六实施例中的根据第一到第六实施例的 COT 型 LCD 设备的基板的制造方法。

10 本技术领域的技术人员显然能够明白，在不脱离本发明的精神和范围的情况下可对本发明的液晶显示设备的阵列基板及其制造方法进行各种变型和变化。因此，本发明覆盖了可包括在其所附的权利要求及其等同物中的本发明的变型和变化。

15 本发明要求 2004 年 4 月 30 日在韩国提交的韩国专利申请 No.2004-0030597 的优先权，通过引用将其内容并入本文用于各种目的，就如在本文进行了充分阐述一样。

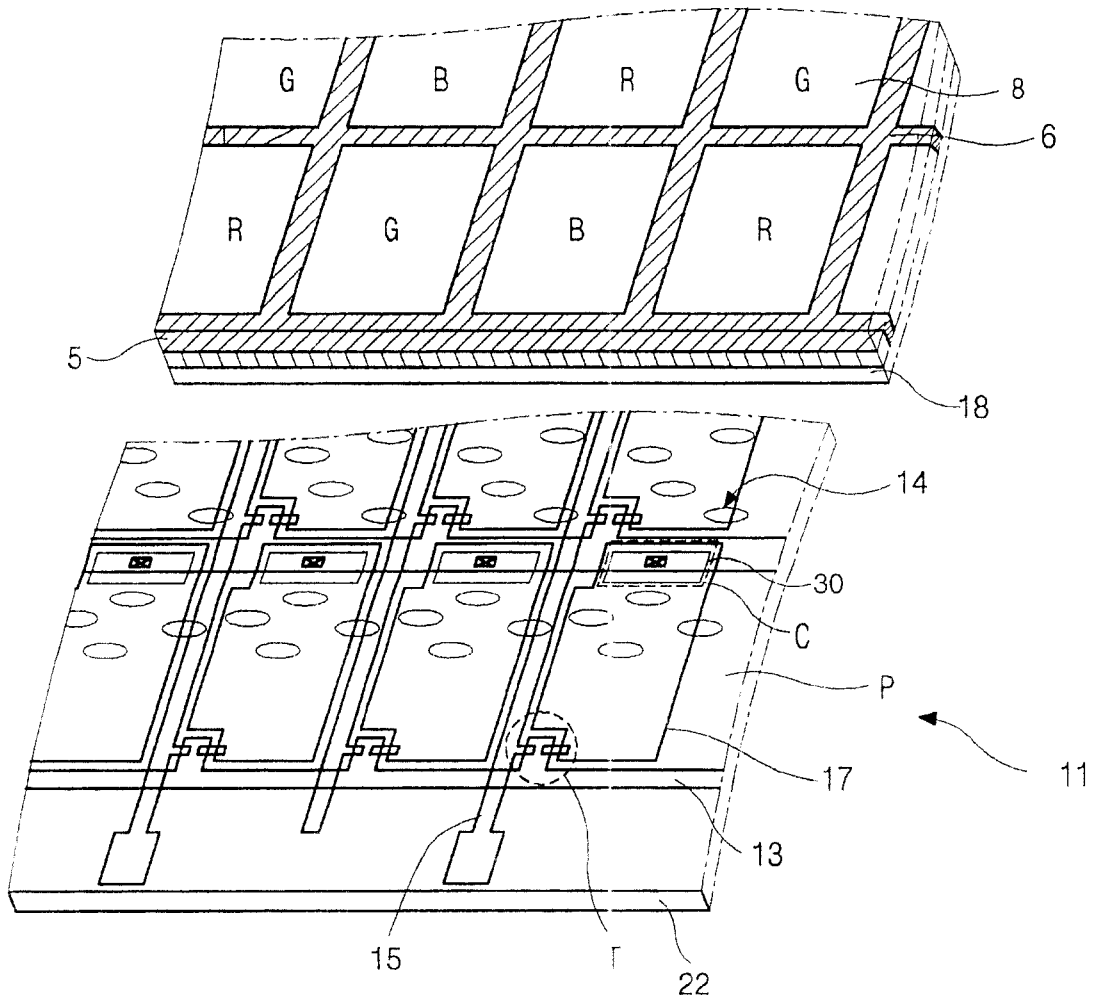


图 1
现有技术

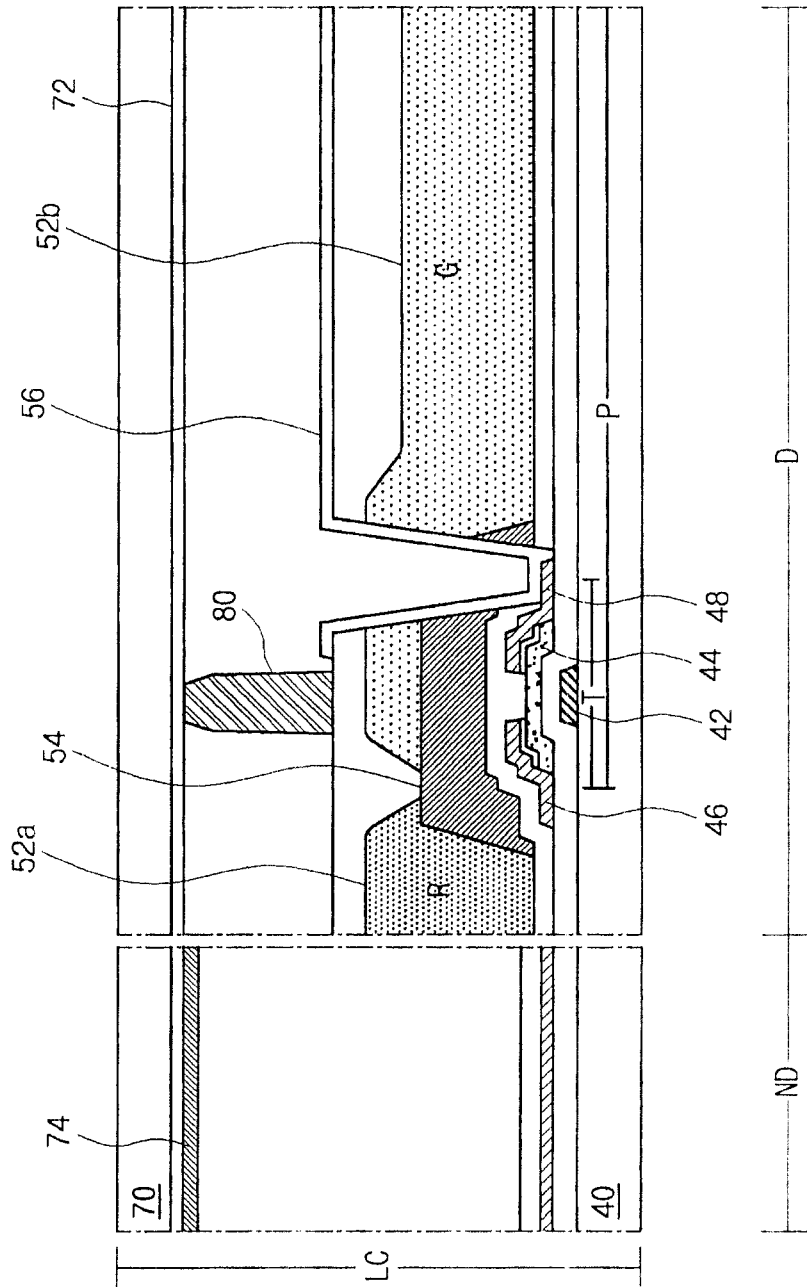


图2
现有技术

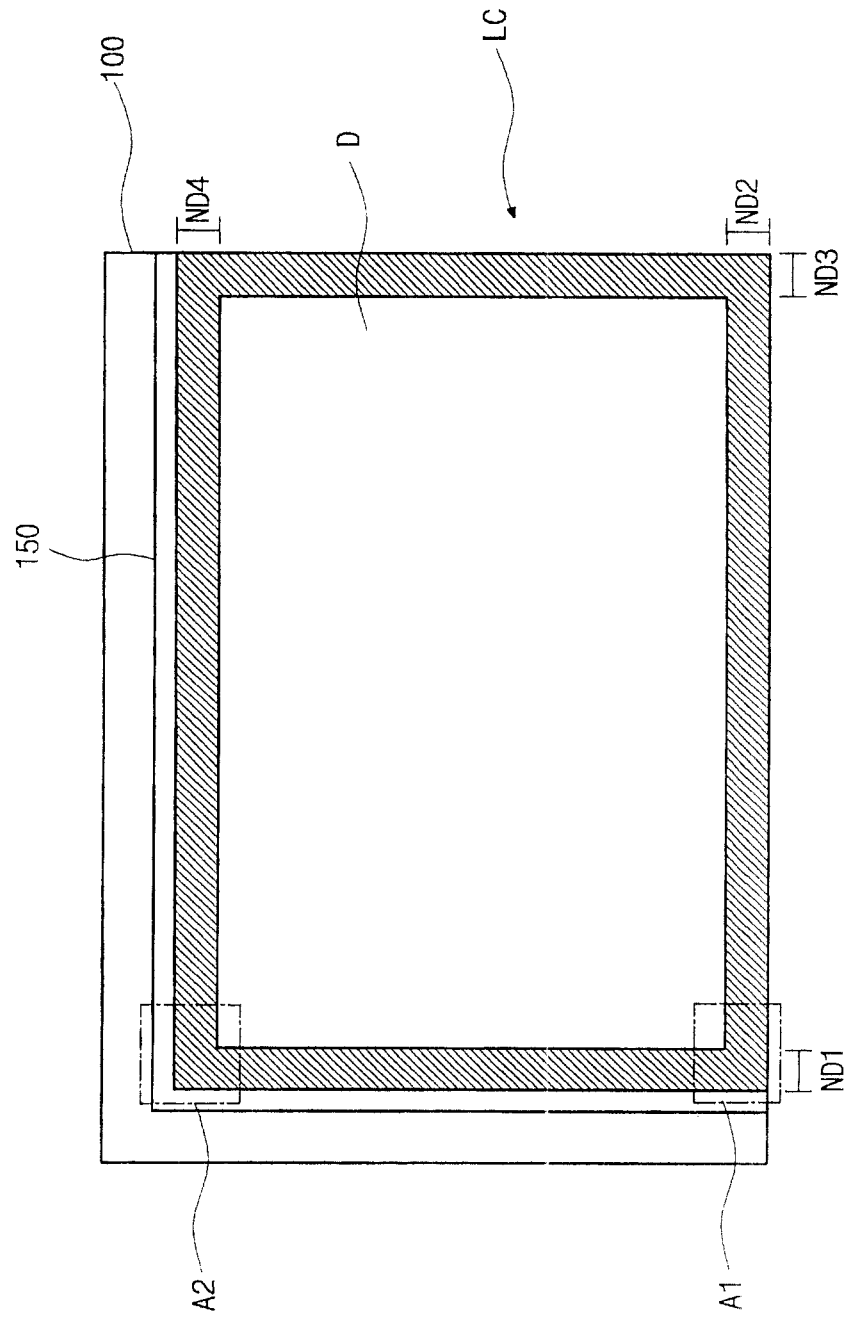


图 3

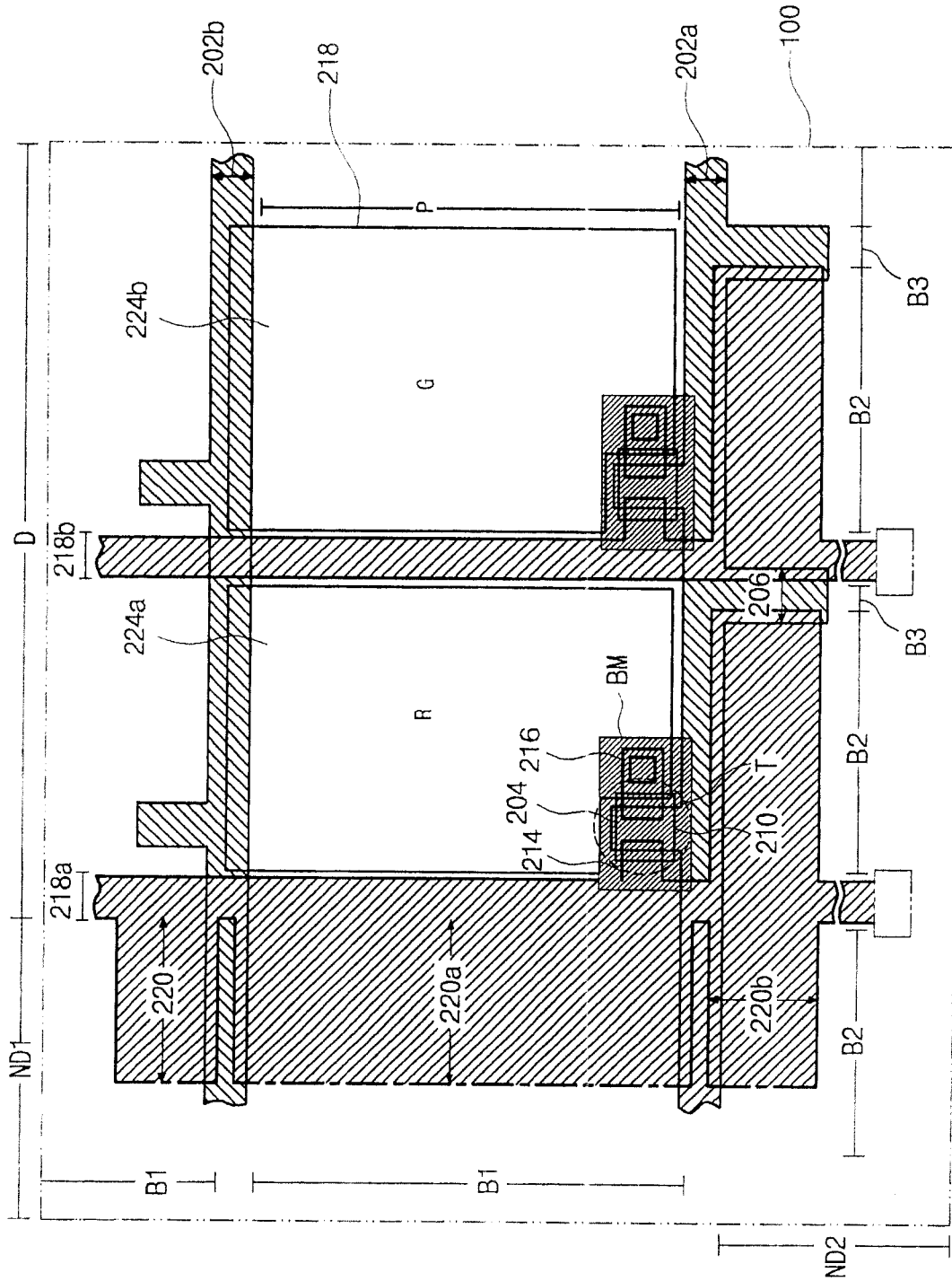


图 6

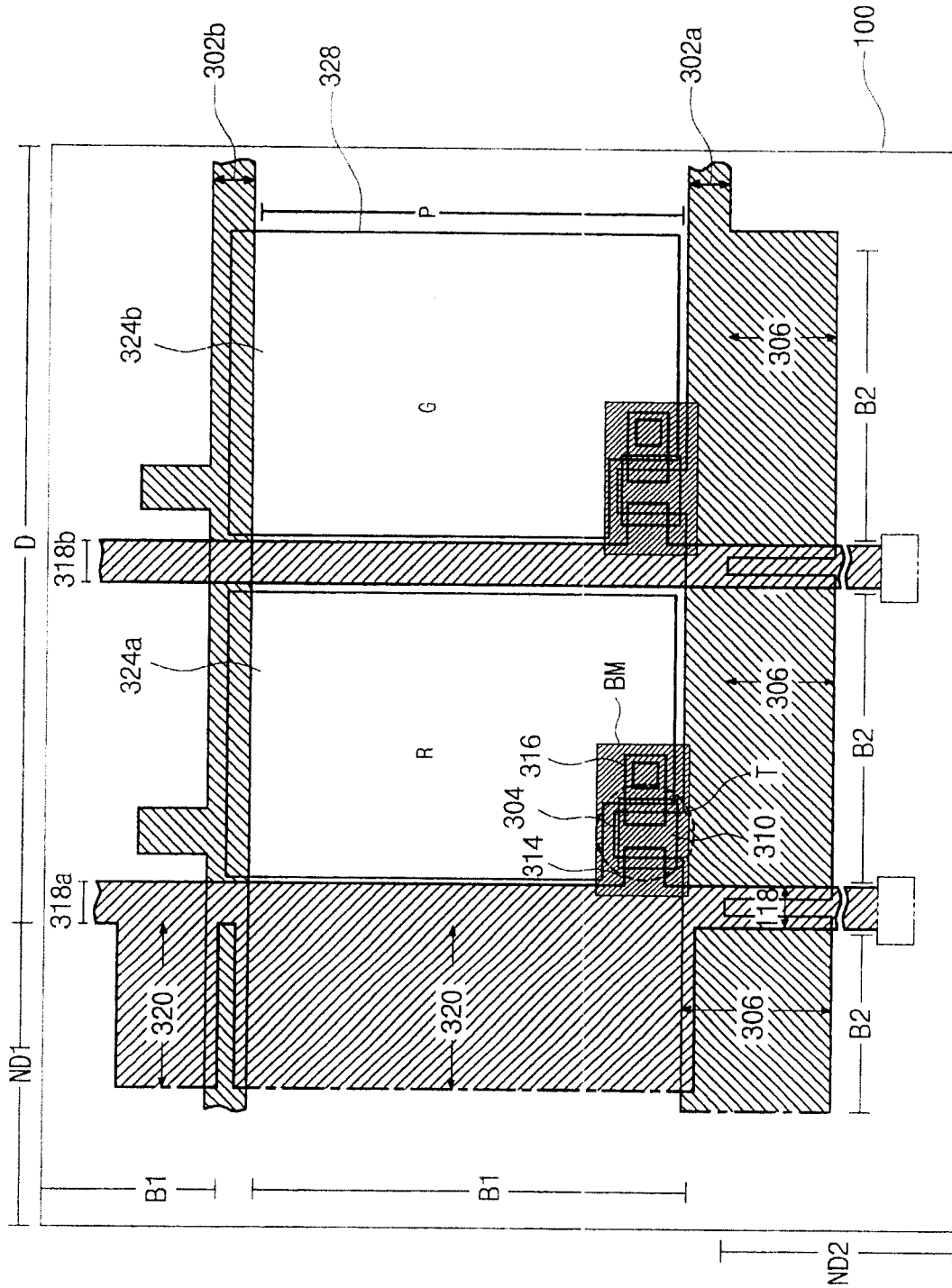


图 7

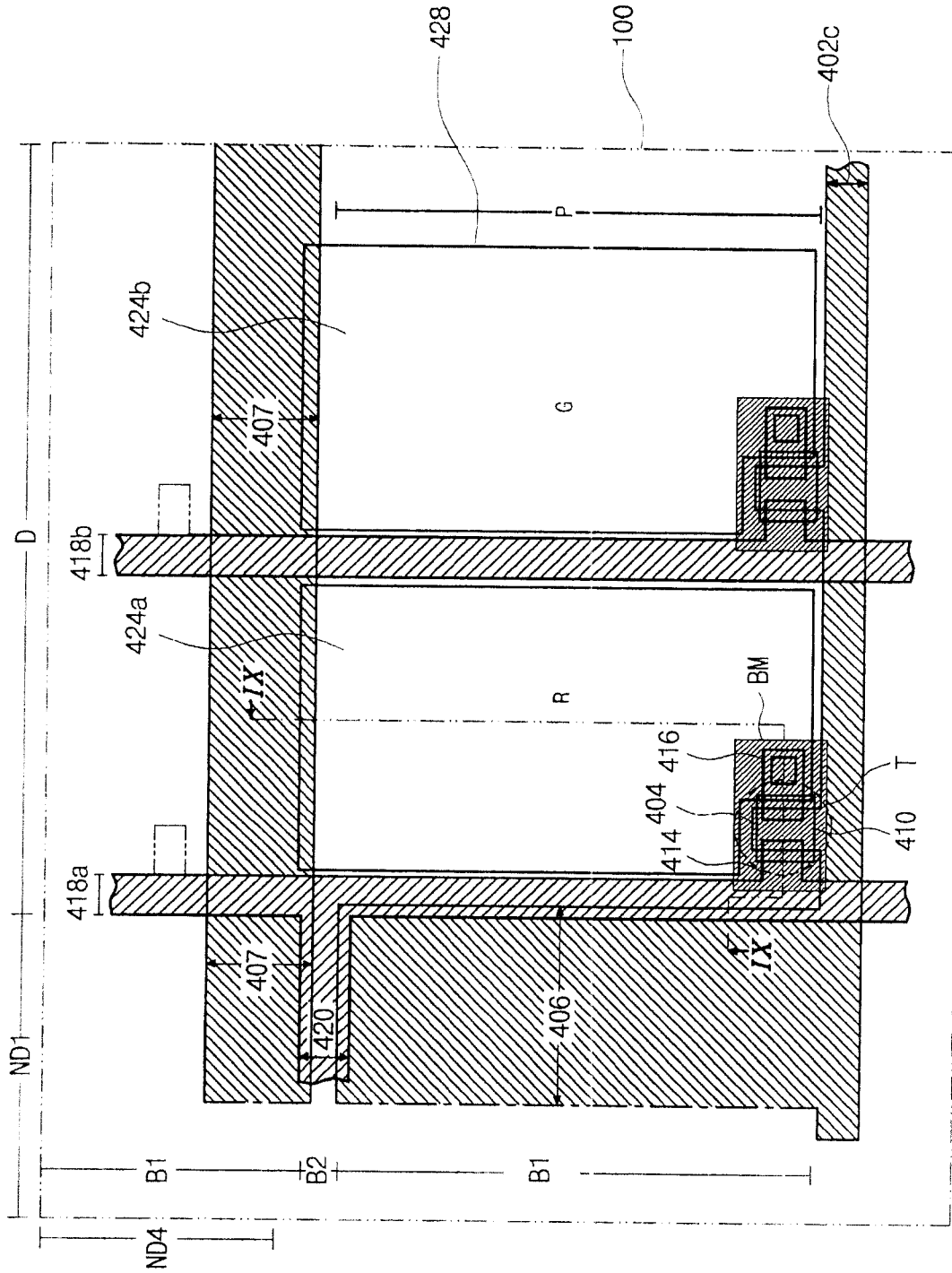


图 8

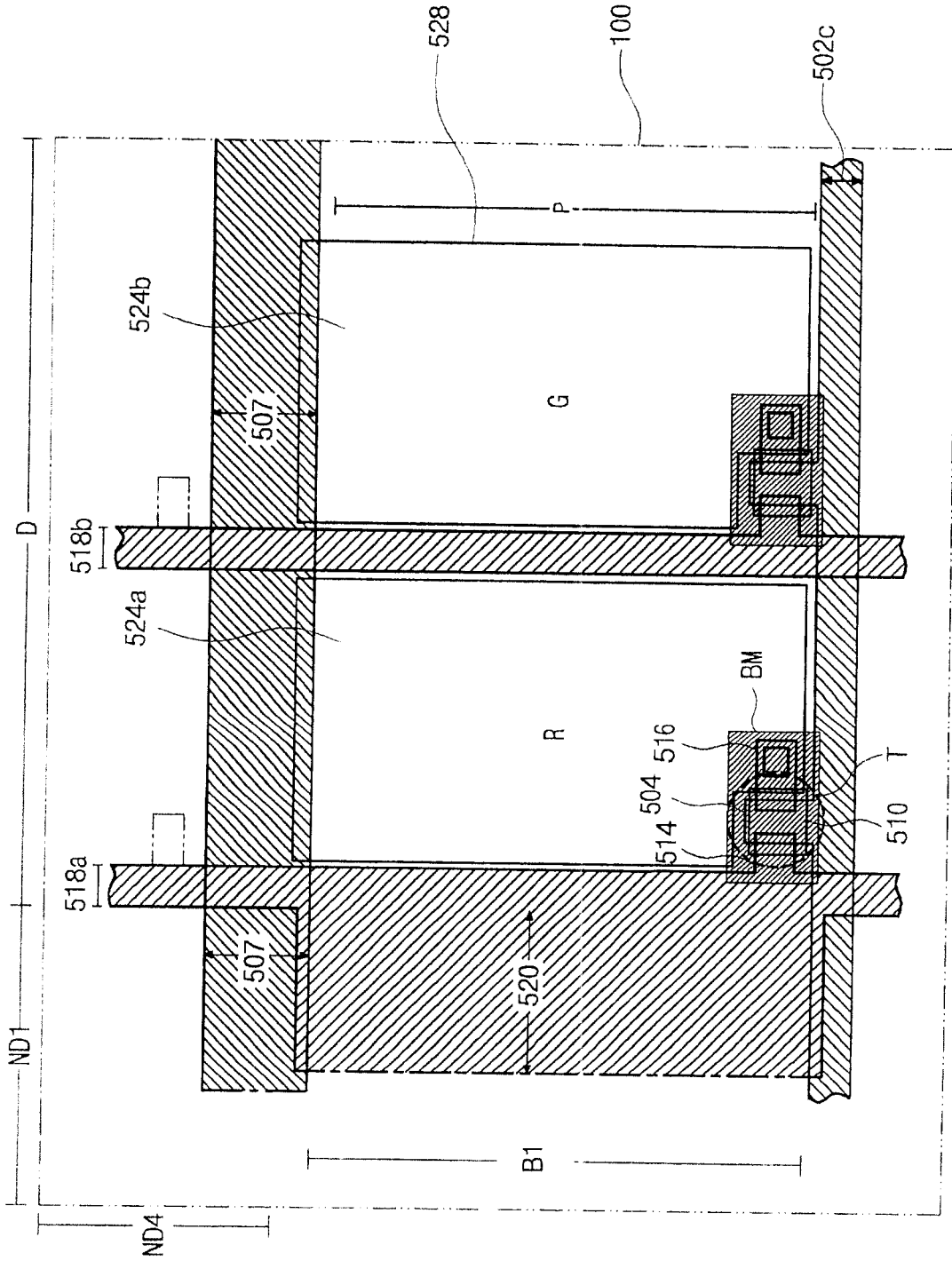


图 10

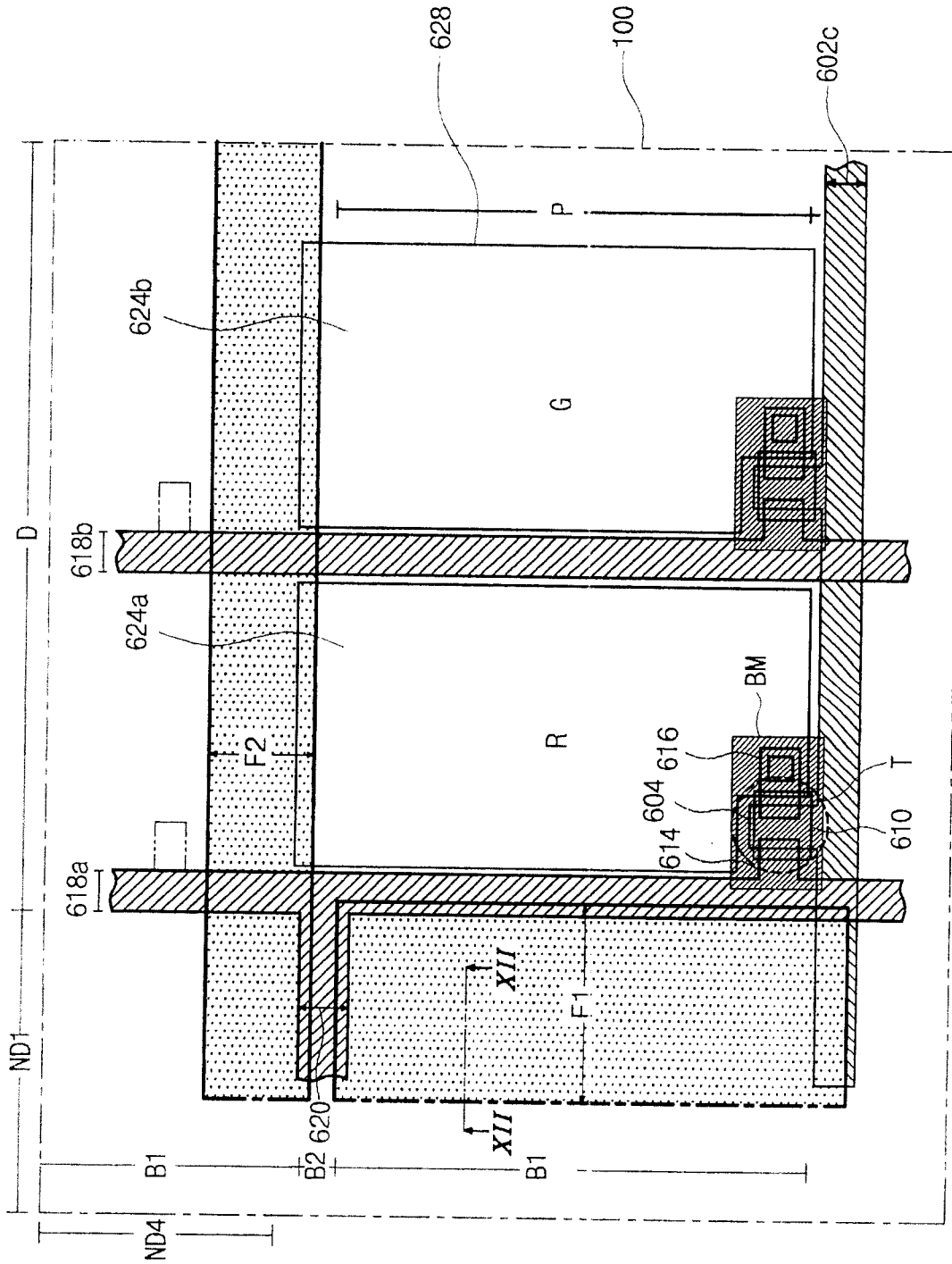


图 11

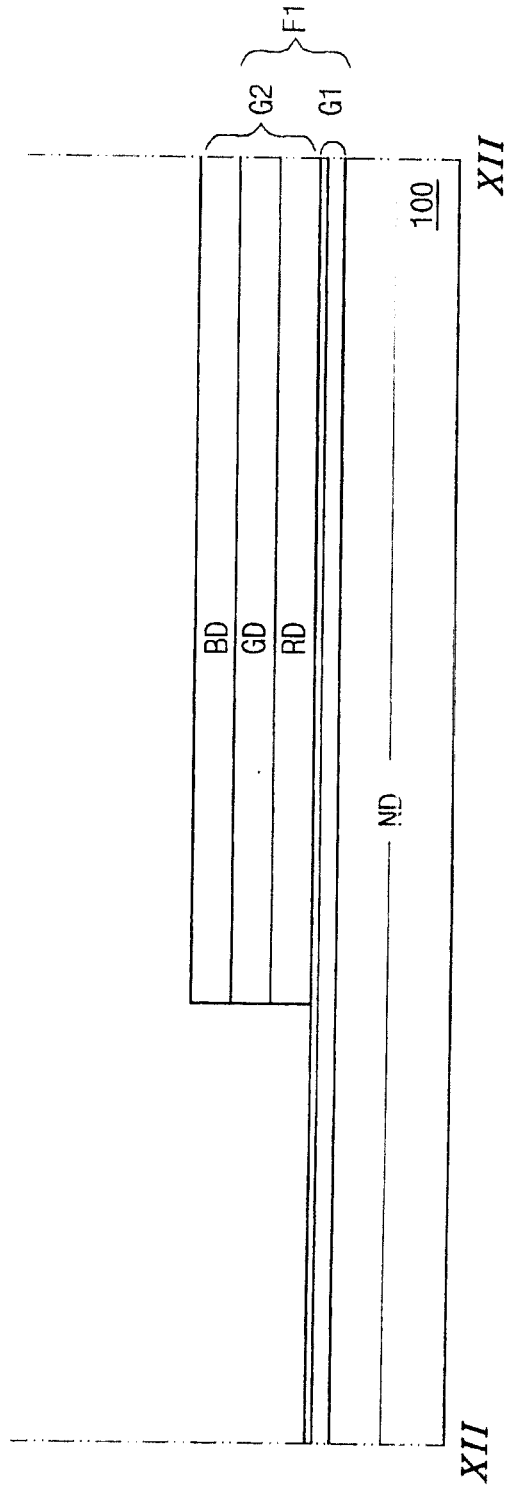


图 12

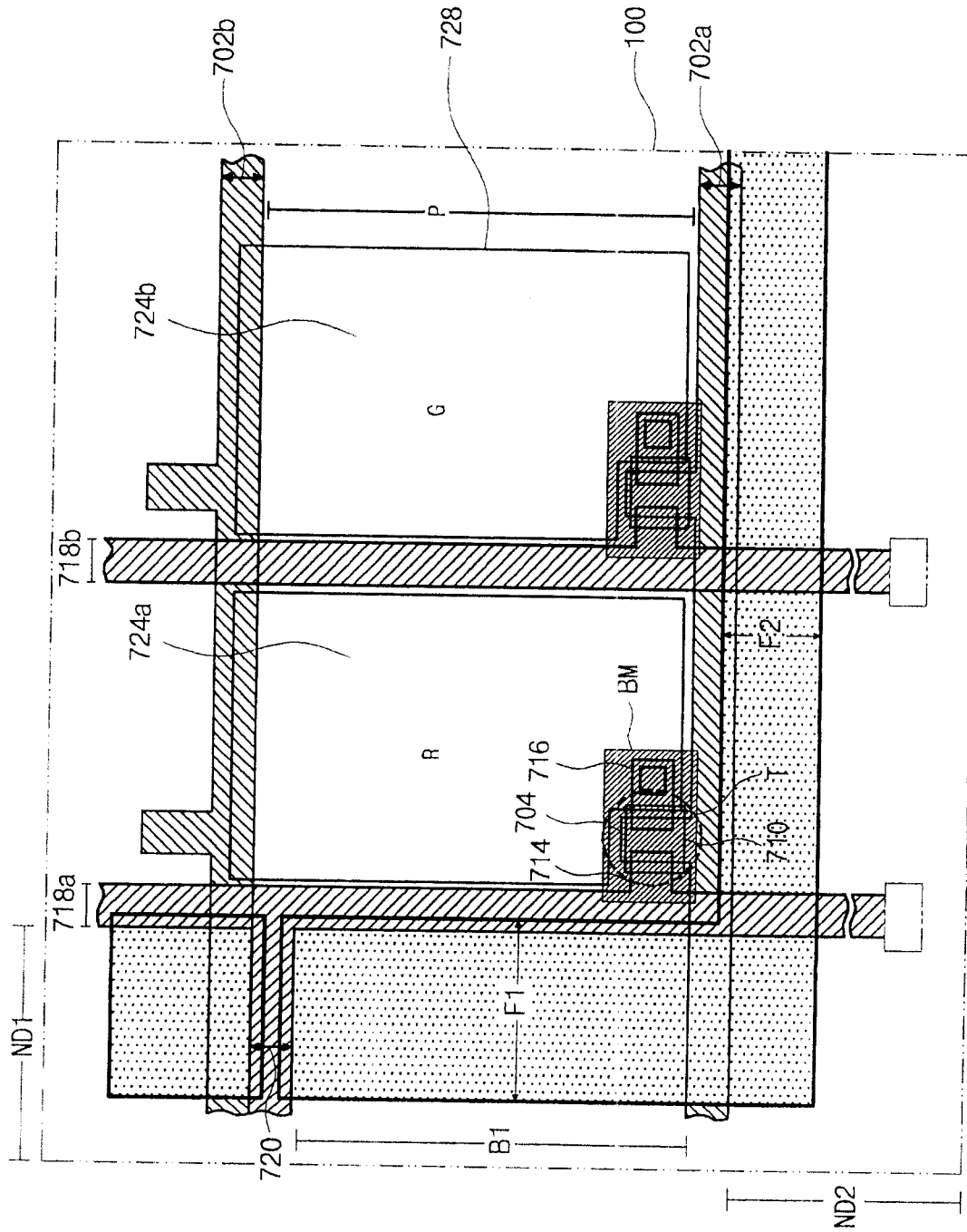


图 13

专利名称(译)	液晶显示设备的阵列基板及其制造方法		
公开(公告)号	CN1693976A	公开(公告)日	2005-11-09
申请号	CN200510067942.2	申请日	2005-04-28
[标]申请(专利权)人(译)	乐金显示有限公司		
申请(专利权)人(译)	LG.飞利浦LCD株式会社		
当前申请(专利权)人(译)	LG.飞利浦LCD株式会社		
[标]发明人	朴钟振 尹源均 吴光植 南明祐 赵基斗 申世凉 金峰澈 崔权燮		
发明人	朴钟振 尹源均 吴光植 南明祐 赵基斗 申世凉 金峰澈 崔权燮		
IPC分类号	G02F1/1335 G02F1/136 G02F1/1362 G02F1/1368 G02F1/133 H01L29/786 H01L21/027		
CPC分类号	G02F1/1362 G02F2001/136222		
代理人(译)	李辉		
优先权	1020040030597 2004-04-30 KR		
其他公开文献	CN100510915C		
外部链接	Espacenet SIPO		

摘要(译)

液晶显示设备的阵列基板及其制造方法。该液晶显示(LCD)设备的阵列基板包括：基板，具有显示区和在显示区的外围部分的非显示区，该非显示区包括第一、第二、第三和第四区域；与第二和第四区域平行的多条选通线，该多条选通线包括最靠近第二区域的第一选通线和最靠近第四区域的第二选通线；多条数据线，与第一和第三区域平行并且与多条选通线交叉以在显示区中限定多个像素区，该多条数据线包括最靠近第一区域的第一数据线；和遮光部分，对应于非显示区并且设置在与选通线和数据线中的至少一个相同的层上，该遮光部分包括分别对应于第一、第二、第三和第四区域的第一、第二、第三和第四部分。

