



(12) 发明专利申请

(10) 申请公布号 CN 102193230 A

(43) 申请公布日 2011. 09. 21

(21) 申请号 201110065355. 5

(22) 申请日 2011. 03. 17

(30) 优先权数据

10-2010-0024914 2010. 03. 19 KR

(71) 申请人 乐金显示有限公司

地址 韩国首尔

(72) 发明人 吴锦美 金珍郁 金圣姬

(74) 专利代理机构 北京三友知识产权代理有限公司 11127

代理人 李辉 吕俊刚

(51) Int. Cl.

G02F 1/133(2006. 01)

G02F 1/1362(2006. 01)

G06F 3/041(2006. 01)

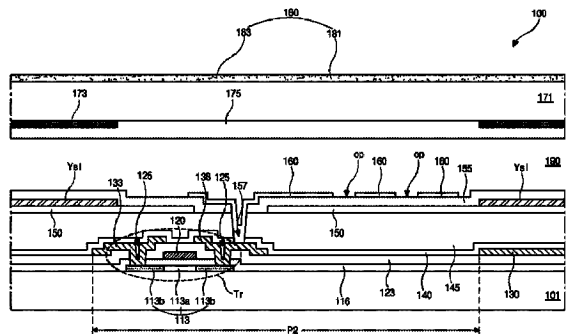
权利要求书 3 页 说明书 9 页 附图 9 页

(54) 发明名称

触摸感测式液晶显示装置及其制造方法

(57) 摘要

触摸感测式液晶显示装置及其制造方法。一种触摸感测式液晶显示装置包括：阵列基板，其包括第一基板、公共电极、像素电极和触摸感测单元；滤色器基板，其包括第二基板，并且面对所述阵列基板；防静电层，其在所述第二基板的外侧上，并且包括有机材料和碳纳米管；以及液晶层，其位于所述第一基板与所述第二基板的内侧之间。



1. 一种触摸感测式液晶显示装置,该触摸感测式液晶显示装置包括:
阵列基板,其包括第一基板、公共电极、像素电极和触摸感测单元;
滤色器基板,其包括第二基板,并且面对所述阵列基板;
防静电层,其在所述第二基板的外侧上,并包括有机材料和碳纳米管;以及
液晶层,其位于所述第一基板与所述第二基板的内侧之间。
2. 根据权利要求1所述的触摸感测式液晶显示装置,其中,所述防静电层具有约 10^6 欧姆每平方(Ω/sq)至 10^9 欧姆每平方(Ω/sq)的薄层电阻。
3. 根据权利要求1所述的触摸感测式液晶显示装置,其中,所述有机材料包括聚甲基丙烯酸甲酯(PMMA)或聚对苯二甲酸乙二醇酯(PET)。
4. 根据权利要求1所述的触摸感测式液晶显示装置,其中,所述防静电层具有约300埃至1000埃的厚度。
5. 根据权利要求1所述的触摸感测式液晶显示装置,其中,所述触摸感测单元包括:
X方向感测线;
Y方向感测线;
X方向感测电路,其在所述X方向感测线的一端处;以及
Y方向感测电路,其在所述Y方向感测线的一端处,
其中,所述X方向感测电路和所述Y方向感测电路分别通过所述X方向感测线和所述Y方向感测线检测由于触摸所导致的电容的变化。
6. 根据权利要求5所述的触摸感测式液晶显示装置,其中,在所述第一基板上限定多个触摸块,各触摸块包括第一区、第二区和第三区,所述第一区、所述第二区和所述第三区中的每一个包括至少一个像素区,并且其中所述X方向感测线设置在所述第一区和所述第三区中,所述Y方向感测线设置在所述第二区中。
7. 根据权利要求6所述的触摸感测式液晶显示装置,其中,所述第一区中的X方向感测线电连接到所述第三区中的X方向感测线。
8. 根据权利要求7所述的触摸感测式液晶显示装置,其中,所述触摸感测单元还包括所述第二区中的连接线,用于电连接所述第一区中的X方向感测线和所述第三区中的X方向感测线。
9. 根据权利要求6所述的触摸感测式液晶显示装置,其中,所述公共电极在所述第一区、所述第二区和所述第三区中的每一个中具有岛形,并且所述X方向感测线和所述Y方向感测线接触所述公共电极。
10. 根据权利要求1所述的触摸感测式液晶显示装置,其中,所述阵列基板还包括:
选通线,其在所述第一基板上;
层间绝缘层,其在所述选通线上;
数据线,其在所述层间绝缘层上并互相交叉以限定多个像素区,其中,多个像素区形成第一区、第二区和第三区中的每一个;
薄膜晶体管,其在各像素区中并连接到所述选通线和所述数据线;
第一钝化层,其在所述数据线和所述薄膜晶体管上,其中,所述公共电极设置在所述第一钝化层上,并且在所述第一区、所述第二区和所述第三区中的每一个中具有岛形;以及
第二钝化层,其在所述公共电极上方,其中,所述第一钝化层和所述第二钝化层具有暴

露所述薄膜晶体管的一部分的漏接触孔，

其中，所述像素电极设置在所述第二钝化层上，并通过所述漏接触孔接触所述薄膜晶体管的所述一部分。

11. 根据权利要求 10 所述的触摸感测式液晶显示装置，其中，所述像素电极具有至少一个开口，以与所述公共电极产生边缘场。

12. 根据权利要求 10 所述的触摸感测式液晶显示装置，其中，所述触摸感测单元包括：连接线，其在第二区中在所述层间绝缘层下面；

X 方向感测线，其被设置在所述第一区和所述第三区中的公共电极上，并与所述选通线交叠；

Y 方向感测线，其被设置在所述第二区中的所述公共电极上，并与所述数据线交叠；以及

第一连接图案和第二连接图案，其在所述第二钝化层上，

其中，所述第二钝化层具有暴露所述第一区中的 X 方向感测线的端部的第一接触孔以及暴露所述第三区中的 X 方向感测线的端部的第二接触孔，其中，所述第一钝化层和所述第二钝化层具有暴露所述薄膜晶体管的一部分的漏接触孔，并且所述第一钝化层和所述第二钝化层以及所述层间绝缘层具有分别暴露所述连接线的两端的第三接触孔和第四接触孔，

其中，所述第一连接图案的一端通过所述第一接触孔接触所述第一区中的 X 方向感测线，而所述第一连接图案的另一端通过所述第三接触孔接触所述连接线的一端，并且

其中，所述第二连接图案的一端通过所述第二接触孔接触所述第三区中的 X 方向感测线，而所述第二连接图案的另一端通过所述第四接触孔接触所述连接线的另一端。

13. 根据权利要求 10 所述的触摸感测式液晶显示装置，其中，所述滤色器基板还包括：黑底，其对应于各像素区的边界；以及滤色器层，其对应于各像素区。

14. 一种制造触摸感测式液晶显示装置的方法，该方法包括以下步骤：

在第一基板上形成选通线、数据线、薄膜晶体管、公共电极、像素电极和触摸感测单元；

在第二基板的外侧上形成防静电层，所述防静电层包括有机材料和碳纳米管；以及接合所述第一基板和所述第二基板，所述第一基板和所述第二基板之间插入有液晶层。

15. 根据权利要求 14 所述的方法，其中，所述防静电层具有约 10^6 欧姆每平方 (Ω/sq) 至 10^9 欧姆每平方 (Ω/sq) 的薄层电阻。

16. 根据权利要求 14 所述的方法，其中，所述有机材料包括聚甲基丙烯酸甲酯 (PMMA) 或聚对苯二甲酸乙二醇酯 (PET)。

17. 根据权利要求 14 所述的方法，其中，所述防静电层具有约 300 埃至 1000 埃的厚度。

18. 根据权利要求 14 所述的方法，其中，通过使用旋涂装置或狭缝涂布装置在室温下涂布液相有机混合物来执行形成所述防静电层的步骤。

19. 根据权利要求 18 所述的方法，其中，所述液相有机混合物包括具有溶剂的所述有机材料和所述碳纳米管，并且其中通过加热来去除所述溶剂。

20. 根据权利要求 14 所述的方法,其中,形成所述触摸感测单元的步骤包括以下步骤:
在与所述选通线相同的层形成连接线;

在所述公共电极上形成 X 方向感测线和 Y 方向感测线,所述 X 方向感测线和所述 Y 方向感测线分别与所述选通线和所述数据线交叠,其中,所述 X 方向感测线设置在第一区和第二区中,并且所述 Y 方向感测线设置在所述第一区与所述第二区之间的第三区中;以及
在与所述像素电极相同的层形成第一连接图案和第二连接图案,

其中,所述第一连接图案的一端电连接到所述第一区中的 X 方向感测线,所述第一连接图案的另一端电连接到所述连接线,并且其中所述第二连接图案的一端电连接到所述第二区中的 X 方向感测线,而所述第二连接图案的另一端电连接到所述连接线。

21. 一种制造触摸感测式液晶显示装置的方法,该方法包括以下步骤:

在第一基板上形成选通线、数据线、薄膜晶体管、公共电极、像素电极和触摸感测单元;

将第二基板接合到所述第一基板,以形成液晶面板,其中,所述液晶面板具有第一厚度;

蚀刻所述第一基板和所述第二基板中的每一个的外侧,使得所述液晶面板具有小于所述第一厚度的第二厚度;以及

在所述第二基板的外侧上形成防静电层,所述防静电层包括有机材料和碳纳米管。

22. 根据权利要求 21 所述的方法,其中,所述防静电层具有约 10^6 欧姆每平方 (Ω/sq) 至 10^9 欧姆每平方 (Ω/sq) 的薄层电阻。

23. 根据权利要求 21 所述的方法,其中,所述有机材料包括聚甲基丙烯酸甲酯 (PMMA) 或聚对苯二甲酸乙二醇酯 (PET)。

24. 根据权利要求 21 所述的方法,其中,所述防静电层具有约 300 埃至 1000 埃的厚度。

25. 根据权利要求 21 所述的方法,其中,通过使用旋涂装置或狭缝涂布装置在室温下涂布液相有机混合物来执行形成所述防静电层的步骤。

26. 根据权利要求 25 所述的方法,其中,所述液相有机混合物包括具有溶剂的所述有机材料和所述碳纳米管,并且其中通过加热来去除所述溶剂。

27. 根据权利要求 21 所述的方法,其中,形成所述触摸感测单元的步骤包括以下步骤:
在与所述选通线相同的层形成连接线;

在所述公共电极上形成 X 方向感测线和 Y 方向感测线,所述 X 方向感测线和所述 Y 方向感测线分别与所述选通线和所述数据线交叠,其中,所述 X 方向感测线设置在第一区和第二区中,所述 Y 方向感测线设置在所述第一区与所述第二区之间的第三区中;以及
在与所述像素电极相同的层形成第一连接图案和第二连接图案,

其中,所述第一连接图案的一端电连接到所述第一区中的 X 方向感测线,所述第一连接图案的另一端电连接到所述连接线,并且其中所述第二连接图案的一端电连接到所述第二区中的 X 方向感测线,而所述第二连接图案的另一端电连接到所述连接线。

触摸感测式液晶显示装置及其制造方法

技术领域

[0001] 本发明涉及液晶显示 (LCD) 装置,更具体地说,涉及包括防静电层的触摸感测式液晶显示装置及其制造方法。

背景技术

[0002] 近来, LCD 装置由于其低功耗和便携性已广泛用作下一代技术密集且有附加值的装置。通常, LCD 装置使用液晶分子的光学各向异性和偏振特性来产生图像。由于液晶分子的光学各向异性,入射到液晶分子上的光的折射取决于液晶分子的配向 (alignment) 方向。液晶分子具有能沿特定方向配向的细长形状。能通过施加电场来控制液晶分子的配向方向。因此,液晶分子的配向根据所施加的电场的方向而变化,并且由于光学各向异性,光沿液晶分子的配向方向折射,从而显示图像。

[0003] 由于包括薄膜晶体管 (TFT) 作为开关元件、被称为有源矩阵 LCD (AM-LCD) 装置的 LCD 装置具有高分辨率和显示运动图像的优异特性,所以 AM-LCD 装置已被广泛使用。

[0004] AM-LCD 装置包括阵列基板、滤色器基板和插入在这二者之间的液晶层。阵列基板可包括像素电极和 TFT,滤色器基板可包括滤色器层和公共电极。AM-LCD 装置由像素电极和公共电极之间的电场驱动,以具有优异的透射率和孔径比特性。然而,由于 AM-LCD 装置使用垂直电场,所以 AM-LCD 装置具有较差的视角。

[0005] 面内切换 (IPS) 模式 LCD 装置或边缘场切换 (FFS) 模式 LCD 装置可用于解决上面提到的限制。图 1 是根据现有技术的 IPS 模式 LCD 装置的截面图。如图 1 所示,阵列基板和滤色器基板分离并互相面对。阵列基板包括第一基板 10、公共电极 17 和像素电极 30。尽管未示出,但阵列基板可包括 TFT、选通线、数据线等。滤色器基板包括第二基板 9、滤色器层 (未示出) 等。液晶层 11 插入在第一基板 10 与第二基板 9 之间。由于公共电极 17 和像素电极 30 在同一水平面上形成在第一基板 10 上,所以在公共电极 17 与像素电极 30 之间产生水平电场“L”。液晶层 11 的液晶分子由水平电场驱动,使得 IPS 模式 LCD 装置具有宽视角。

[0006] 图 2A 和图 2B 是示出根据现有技术的 IPS 模式 LCD 装置的开启 / 关闭状态的截面图。如图 2A 所示,当电压施加到 IPS 模式 LCD 装置时,公共电极 17 和像素电极 30 上方的液晶分子 11a 不变。但是公共电极 17 与像素电极 30 之间的液晶分子 11b 由于水平电场“L”而水平排列。由于液晶分子通过水平电场来排列,所以 IPS 模式 LCD 装置具有宽视角的特性。图 2B 示出当电压未施加到 IPS 模式 LCD 装置时的状况。因为公共电极 17 与像素电极 30 之间没有产生电场,所以液晶分子 11 的排列没有改变。

[0007] 在 FFS 模式 LCD 装置中,像素电极和公共电极中的一个在像素区具有板形,并且像素电极和公共电极中的另一个具有开口。像素电极和公共电极形成在下基板上。结果,液晶分子由像素电极与公共电极之间的边缘场驱动。

[0008] 遗憾的是,由于在 IPS 模式 LCD 装置或 FFS 模式 LCD 装置的上基板上不存在由导电材料形成的公共电极,所以在上基板的外侧上需要由诸如铟锡氧化物 (ITO) 和铟锌氧化物

(IZO) 的透明导电材料形成的防静电层,以防止由于静电所导致的问题。通常,防静电层具有约 200 埃(Å)的厚度,以及约 500 欧姆每平方 (Ω/sq) 的薄层电阻 (sheet resistance)。因为防静电层的薄层电阻与金属材料的薄层电阻基本相同,所以由于该防静电层,静电不会对装置造成损坏。

[0009] IPS 模式 LCD 装置或 FFS 模式 LCD 装置用于电视、投影仪、移动电话、PDA 等。近来,移动装置包括触摸传感器,使得能通过触摸来操作该装置。

[0010] 遗憾的是,即使电容覆盖式触摸传感器被包含在 IPS 模式 LCD 装置或 FFS 模式 LCD 装置的单元 (cell) 中,但是由于 IPS 模式 LCD 装置或 FFS 模式 LCD 装置的由诸如铟锡氧化物 (ITO) 和铟锌氧化物 (IZO) 的透明导电材料形成的防静电层,导致不能检测触摸产生的电容变化。也就是说,不能通过触摸传感器来操作现有技术的 IPS 模式 LCD 装置或 FFS 模式 LCD 装置。

[0011] 更具体地说,当用户将他的手指触摸到 IPS 模式 LCD 装置或 FFS 模式 LCD 装置上时,在手指与 IPS 模式 LCD 装置或 FFS 模式 LCD 装置的防静电层之间产生电容。该电容通过防静电层放电到外部空间,使得不能通过电容覆盖式触摸传感器来检测用户的触摸。如果为了触摸感测而去除防静电层,则静电会造成损坏。

发明内容

[0012] 因此,本发明致力于基本上消除了由于现有技术的限制和缺点所导致的一个或更多问题的触摸感测式 LCD 装置及其制造方法。

[0013] 本发明的附加特征和优点将在以下的说明书中进行阐述,并且将根据说明书而部分地变得明显,或者可以通过对本发明的实践来了解。可以通过书面的说明书及其权利要求书以及附图中具体指出的结构来实现和获得本发明的目的和其它优点。

[0014] 为了实现这些和其它优点,根据本发明的目的,如这里具体实施和广泛描述的,一种触摸感测式液晶显示装置包括:阵列基板,其包括第一基板、公共电极、像素电极和触摸感测单元;滤色器基板,其包括第二基板,并且面对所述阵列基板;防静电层,其在所述第二基板的外侧上,并且包括有机材料和碳纳米管;以及液晶层,其位于所述第一基板与所述第二基板的内侧之间。

[0015] 在本发明的另一方面中,一种制造触摸感测式液晶显示装置的方法包括:在第一基板上形成选通线、数据线、薄膜晶体管、公共电极、像素电极和触摸感测单元;在第二基板的外侧上形成防静电层,所述防静电层包括有机材料和碳纳米管;以及接合所述第一基板和所述第二基板,所述第一基板与所述第二基板之间插入有液晶层。

[0016] 在本发明的另一方面中,一种制造触摸感测式液晶显示装置的方法包括:在第一基板上形成选通线、数据线、薄膜晶体管、公共电极、像素电极和触摸感测单元;将第二基板接合到所述第一基板,以形成液晶面板,其中所述液晶面板具有第一厚度;蚀刻所述第一基板和所述第二基板中的每一个的外侧,使得所述液晶面板具有比所述第一厚度小的第二厚度;以及在所述第二基板的外侧上形成防静电层,所述防静电层包括有机材料和碳纳米管。

[0017] 应该理解,本发明前面的一般描述和下面的具体描述都是示例性和说明性的,并且旨在对要求保护的本发明提供进一步说明。

附图说明

[0018] 附图被包括进来以提供对本发明进一步的理解,并被并入本说明书且构成本说明书的一部分,附图例示了本发明的实施方式,并且与描述一起用于解释本发明的原理。

[0019] 图 1 是根据现有技术的 IPS 模式 LCD 装置的截面图。

[0020] 图 2A 和图 2B 是示出根据现有技术的 IPS 模式 LCD 装置的开启 / 关闭状态的截面图。

[0021] 图 3 是根据本发明的用于触摸感测式 LCD 装置的阵列基板的示意性平面图。

[0022] 图 4 是示出根据本发明的用于触摸感测式 LCD 装置的阵列基板的一部分的平面图。

[0023] 图 5 是沿图 4 的线 V-V 截取的截面图。

[0024] 图 6 是沿图 4 的线 VI-VI 截取的截面图。

[0025] 图 7A 至图 7E 是示出根据本发明实施方式的触摸感测式 LCD 装置的制造工艺的截面图。

[0026] 图 8A 至图 8F 是示出根据本发明实施方式的触摸感测式 LCD 装置的制造工艺的截面图。

具体实施方式

[0027] 现在将详细参照优选实施方式,附图中例示了其示例。

[0028] 图 3 是根据本发明的用于触摸感测式 LCD 装置的阵列基板的示意性平面图。

[0029] 如图 3 所示,在阵列基板上限定多个触摸块 TB。此外,在各触摸块 TB 中限定第一区 A1、第二区 A2 和第三区 A3。第二区 A2 被设置在第一区 A1 与第三区 A3 之间。触摸块 TB 是触摸感测的单位区域。在第一区 A1、第二区 A2 和第三区 A3 中的每一个中限定多个像素区 P。

[0030] 多条选通线 119 沿第一方向(即,X 方向)延伸,多条数据线 130 沿第二方向(即,Y 方向)延伸。选通线 119 和数据线 130 互相交叉,以限定像素区 P。

[0031] 此外,X 方向感测线 Xs1 穿过第一区 A1 和第三区 A3 沿第一方向延伸。X 方向感测线 Xs1 设置在选通线 119 上方。也就是说,X 方向感测线 Xs1 与选通线 119 交叠。一个触摸块 TB 中的第一区 A1 和第三区 A3 中的 X 方向感测线 Xs1 电连接到第二区 A2 中的连接线 152。连接线 152 沿选通线 119 延伸,并与选通线 119 间隔开,以避免短路。连接线 152 可由与选通线 119 相同的材料形成,并被设置在与选通线 119 相同的层。连接线 152 的一端通过第一连接图案 162 连接到第一区 A1 中的 X 方向感测线 Xs1,连接线 152 的另一端通过第二连接图案 164 连接到第三区 A3 中的 X 方向感测线 Xs1。

[0032] Y 方向感测线 Ys1 穿过第二区 A2 沿第二方向延伸。Y 方向感测线 Ys1 设置在数据线 130 上方。也就是说,Y 方向感测线 Ys1 与数据线 130 交叠。由于 Y 方向感测线 Ys1 设置在与连接线 152 不同的层,所以不存在短路。

[0033] 尽管未示出,但形成具有板形的公共电极和具有开口的像素电极,并且二者之间具有绝缘层。一个像素区中的像素电极与另一像素区中的像素电极分离。一个触摸块 TB 中的公共电极与另一触摸块 TB 中的公共电极分离。此外,第一区 A1、第二区 A2 和第三区 A3 中的公共电极互相分离。X 方向感测电路设置在 X 方向感测线 Xs1 的一端处,Y 方向感测电

路设置在 Y 方向感测线 Ys1 的一端处。X 方向感测电路和 Y 方向感测电路位于包括触摸块 TB 的显示区的外围的非显示区处。

[0034] 当一个触摸块 TB 被触摸时, X 方向感测电路和 Y 方向感测电路分别通过 X 方向感测线 Xs1 和 Y 方向感测线 Ys1 来检测像素与公共电极之间的电容变化。结果, 被触摸的触摸块 TB 的位置被感测。

[0035] 图 4 是示出根据本发明的用于触摸感测式 LCD 装置的阵列基板的一部分的平面图。图 5 是沿图 4 的线 V-V 截取的截面图, 图 6 是沿图 4 的线 VI-VI 截取的截面图。图 4 示出各自包括一个像素区的第一区至第三区。然而, 如图 3 所示, 第一区至第三区中的每一个可具有至少一个像素区。

[0036] 如图 4 至图 6 所示, 选通线 119 和数据线 130 形成在第一基板 101 上。选通线 119 与数据线 130 互相交叉, 以限定第一像素区 P1、第二像素区 P2 和第三像素区 P3。第一像素区 P1、第二像素区 P2 和第三像素区 P3 分别包括在第一区 A1、第二区 A2 和第三区 A3 中。

[0037] 在各像素区 P 中, 形成有包括半导体层 113、栅极 120、源极 133 和漏极 136 的薄膜晶体管 (TFT) Tr。栅极 120 和源极 133 分别从选通线 119 和数据线 130 延伸, 使得 TFT Tr 电连接到选通线 119 和数据线 130。

[0038] 半导体层 113 由多晶硅形成。半导体层 113 的中心的由本征多晶硅形成的第一半导体区 113a 用作沟道, 第一半导体区 113a 的两侧的第二半导体区 113b 掺杂有高浓度杂质。栅绝缘层 116 形成在半导体层 113 上。

[0039] 栅极 120 形成在栅绝缘层 116 上, 并与第一半导体区 113a 相对应。选通线 119 形成在栅绝缘层 116 上, 并连接到栅极 120。连接线 152 也形成在栅绝缘层 116 上, 并与选通线 119 平行。连接线 152 与选通线间隔开。选通线 152 设置在第二区 A2 的第二像素区 P2 中, 连接线 152 的两端分别设置在第一区 A1 的第一像素区 P1 中和第三区 A3 的第三像素区 P3 中。

[0040] 层间绝缘层 123 形成在选通线 119、栅极 120 和连接线 152 上。例如, 层间绝缘层 123 可由无机绝缘材料 (例如, 氧化硅或氮化硅) 形成。对层间绝缘层 123 和栅绝缘层 116 进行构图, 以形成暴露半导体层 113 的第二半导体区 113b 的半导体接触孔 125。

[0041] 在层间绝缘层 123 上, 形成与选通线 119 交叉的数据线 130。此外, 源极 133 和漏极 136 形成在层间绝缘层 123 上。源极 133 和漏极 136 分别通过半导体接触孔 125 接触第二半导体区 113b。

[0042] 如上面提到的, 半导体层 113、栅绝缘层 116、栅极 120、层间绝缘层 123、源极 133 和漏极 136 构成 TFT Tr。这可被称为顶栅型 (top gate type) TFT。另选地, 可以使用底栅型 (bottom gate type) TFT, 其中半导体层位于作为 TFT 的下层的栅极与作为 TFT 的上层的源极和漏极之间。

[0043] 由无机绝缘材料 (例如, 氧化硅或氮化硅) 形成的第一钝化层 140 和由有机绝缘材料 (例如, 光亚克力 (photo-acryl) 或苯并环丁烯 (BCB)) 形成的第二钝化层 145 堆叠在数据线 130、源极 133 和漏极 136 上。第二钝化层 145 可具有约 2 微米至 4 微米的厚度, 以提供平坦的顶面。由于数据线 130 的金属材料与第二钝化层 145 的有机绝缘材料之间的粘合强度小于数据线 130 的金属材料与第一钝化层 140 的无机绝缘材料之间的粘合强度, 并小于第一钝化层 140 的无机绝缘材料与第二钝化层 145 的有机绝缘材料之间的粘合强度,

所以数据线 130 的金属材料与第二钝化层 145 的有机绝缘材料之间的粘合特性由于第一钝化层 140 而得以改善。可省略第一钝化层 140。

[0044] 在第一区 A1、第二区 A2 和第三区 A3 中的每一个中具有岛形 (island shape) 的公共电极 150 形成在第二钝化层 145 上。也就是说, 第二区 A2 中的公共电极 150 与第一区 A1 和第三区 A3 中的每一个中的公共电极 150 分离。公共电极 150 具有板形。公共电极 150 由透明导电材料 (例如, 铟锡氧化物 (ITO) 或铟锌氧化物 (IZO)) 形成。

[0045] X 方向感测线 Xs1 和 Y 方向感测线 Ys1 形成在公共电极 150 上。X 方向感测线 Xs1 与第一区 A1 和第三区 A3 中的选通线 119 交叠, Y 方向感测线 Ys1 与第二区 A2 中的数据线 130 交叠。Y 方向感测线 Ys1 沿数据线 130 延伸, 使得沿数据线 130 排列的第二区 A2 通过 Y 方向感测线 Ys1 电连接。(图 3 的) 各触摸模块 TB 的第一区 A1 和第三区 A3 中的 X 方向感测线 Xs1 通过连接线 152 互相电连接。

[0046] 第三钝化层 155 形成在 X 方向感测线 Xs1 和 Y 方向感测线 Ys1 上。第三钝化层 155 可由无机绝缘材料 (例如, 氧化硅或氮化硅) 形成。

[0047] 对第一钝化层 140、第二钝化层 145 和第三钝化层 155 进行构图, 以形成暴露漏极 136 的漏接触孔 157。此外, 对第三钝化层 155 进行构图, 以形成分别暴露第一区 A1 和第三区 A3 中的 X 感测线 Xs1 的第一接触孔 158a 和第二接触孔 159a。此外, 对第一钝化层 140、第二钝化层 145、第三钝化层 155 和层间绝缘层 123 进行构图, 以形成分别暴露连接线 152 的端部的第三接触孔 158b 和第四接触孔 159b。

[0048] 像素电极 160 形成在第三钝化层 155 上。像素电极 160 设置在各像素区 P 中, 并通过漏接触孔 157 接触漏极 136。像素电极 160 由透明导电材料 (例如, ITO 或 IZO) 形成。像素电极 160 具有至少一个开口 op, 像素电极 160 与公共电极 150 相对应, 使得在像素电极 160 与公共电极 150 之间产生边缘场。第三钝化层 155 插入在像素电极 160 与公共电极 150 之间, 使得形成存储电容器。

[0049] 此外, 第一连接图案 162 和第二连接图案 164 形成在第三钝化层 155 上。第一连接图案 162 的一端通过第一接触孔 158a 接触第一区 A1 中的 X 方向感测线 Xs1, 第一连接图案 162 的另一端通过第三接触孔 158b 接触连接线 152。第二连接图案 164 的一端通过第二接触孔 159a 接触第三区 A3 中的 X 方向感测线 Xs1, 第二连接图案 164 的另一端通过第四接触孔 159b 接触连接线 152。结果, 第一区 A1 中的 X 方向感测线 Xs1 电连接到第三区 A3 中的 X 方向感测线 Xs1。

[0050] 第二基板 171 面对第一基板 101。黑底 (black matrix) 173 形成在第二基板 171 的内侧上。黑底 173 对应于像素区 P 的边界, 并具有格形。黑底 173 还可对应于 TFTTr。滤色器 175 形成在第二基板 171 的内侧上, 并对应于像素区 P。滤色器 175 可包括红色、绿色和蓝色滤色器。

[0051] 此外, 防静电层 180 形成在第二基板 171 的外侧上。防静电层 180 包括有机材料的基底层 181 和基底层 181 中的碳纳米管 183。碳纳米管 183 具有导电特性。防静电层 180 具有约 10^6 欧姆每平方 (Ω/sq) 至 10^9 欧姆每平方 (Ω/sq) 的薄层电阻。例如, 用于基底层 181 的有机材料可包括聚甲基丙烯酸甲酯 (PMMA) 或聚对苯二甲酸乙二醇酯 (PET), 使得基底层 181 的薄层电阻具有在约 10^{14} 欧姆每平方 (Ω/sq) 至 10^{20} 欧姆每平方 (Ω/sq) 内的范围。当仅有基底层 181 形成在第二基板 171 的外侧上时, 基底层 181 不能用作防静电层, 因

为基底层 181 的薄层电阻太高。因此,静电对装置的损坏很强。

[0052] 然而,由于碳纳米管 183 与基底层 181 一起形成在第二基板 171 的外侧上,所以层 180 具有防静电特性。也就是说,由于防静电层 180 具有约 10^6 欧姆每平方 (Ω/sq) 至 10^9 欧姆每平方 (Ω/sq) 的薄层电阻,所以静电不对装置造成损坏。

[0053] 通过在第一基板 101 与第二基板 171 之间提供液晶层 190,并在第一基板 101 和第二基板 171 中的一个的边缘提供密封图案(未示出),来得到触摸感测式 FFS 模式 LCD 装置。图 3 至图 6 示出包括具有板形的公共电极和具有开口的像素电极的 FFS 模式 LCD 装置。另选地,包括彼此交替排列的公共电极和像素电极的 IPS 模式 LCD 装置也可用。

[0054] 如上所述,触摸感测式 LCD 装置在第二基板 171 的外侧上包括防静电层 180,该防静电层 180 包括基底层 181 和碳纳米管,以具有约 10^6 欧姆每平方 (Ω/sq) 至 10^9 欧姆每平方 (Ω/sq) 的薄层电阻。防静电层 180 用作静电的通路,并且不用作用于触摸感测的障碍。也就是说,当装置被触摸时,防静电层 180 用作手指与公共电极 150 之间的电介质层,使得在手指与公共电极 150 之间形成电容器。结果,通过手指与公共电极 150 之间的电容变化来检测触摸。

[0055] 更具体地,当(图 3 的)一个触摸块 TB 被触摸时,具有约 10^6 欧姆每平方 (Ω/sq) 至 10^9 欧姆每平方 (Ω/sq) 的薄层电阻的防静电层 180 用作电介质层,使得通过手指、公共电极 150、液晶层 190、滤色器层 175、第二基板 171、防静电层 180 等来产生电容器。X 方向感测电路(未示出)和 Y 方向感测电路(未示出)通过分别连接到公共电极 150 的 X 方向感测线 X_{s1} 和 Y 方向感测线 Y_{s1} 来检测到电容器的电容变化,使得被触摸的触摸块 TB 的位置被感测到。

[0056] 由于静电具有数千至数十万的电压,所以具有约 10^6 欧姆每平方 (Ω/sq) 至 10^9 欧姆每平方 (Ω/sq) 的薄层电阻的防静电层 180 用作静电的导电通路。然而,由于手指的电流具有在数纳安至数微安内的范围,所以具有约 10^6 欧姆每平方 (Ω/sq) 至 10^9 欧姆每平方 (Ω/sq) 的薄层电阻的防静电层 180 用作用于触摸的绝缘层。因此,防静电层 180 用作用于触摸的电介质的电介质层。结果,能通过触摸感测来操作包括触摸感测部(即,X 方向感测线 X_{s1} 和 Y 方向感测线 Y_{s1}) 以及防静电层 180 的根据本发明的装置,并且没有来自静电的损坏。

[0057] 图 7A 至图 7E 是示出根据本发明实施方式的触摸感测式 LCD 装置的制造工艺的截面图。

[0058] 如图 7A 所示,通过以下工艺形成阵列基板。通过沉积本征非晶硅,在第一基板 101 上形成本征非晶硅层(未示出)。该非晶硅层通过照射激光束或加热而结晶,以形成多晶硅层(未示出)。通过掩模工艺对该多晶硅层进行构图,以在各像素区 P1、P2、P3 中形成半导体层 113。图 7A 至图 7E 示出一个触摸块 TB 中的(图 3 的)第二区 A2 的第二像素区 P2。

[0059] 接着,通过沉积诸如氧化硅或氮化硅的无机绝缘材料,在半导体层 113 上形成栅绝缘层 116。

[0060] 接着,通过沉积铝 (Al)、铝合金 (AlNd)、铜 (Cu)、铜合金和铬 (Cr) 中的一种,在栅绝缘层 116 上形成第一金属层(未示出)。对第一金属层进行构图,以形成栅极 120、(图 4 的)选通线 119 以及(图 4 的)连接线 152。栅极 120 对应于半导体层 113 的中心,并从选通线 119 延伸。连接线 152 与选通线 119 间隔开,并平行于选通线 119。连接线 152 设置

在第二区 A2 中,连接线 152 的两端突出到(图 3 或图 4 的)第一区 A1 和第三区 A3。

[0061] 接着,使用栅极 120 作为遮挡(blocking)来将杂质掺杂到半导体层 113 中,使得杂质掺杂到半导体层 113 的两侧。结果,半导体层 113 的中心的由本征多晶硅形成的第一半导体区 113a 用作沟道,第一半导体区 113a 的两侧的第二半导体区 113b 掺杂有高浓度杂质。

[0062] 接着,通过沉积无机绝缘材料(例如,氧化硅或氮化硅),在选通线 119、栅极 120 和连接线 152 上形成层间绝缘层 123。对层间绝缘层 123 和栅绝缘层 116 进行构图,以形成暴露半导体层 113 的第二半导体区 113b 的半导体接触孔 125。

[0063] 接着,通过沉积铝 (Al)、铝合金 (AlNd)、铜 (Cu)、铜合金、铬 (Cr) 和钼 (Mo) 中的一种,在层间绝缘层 123 上形成第二金属层(未示出)。对第二金属层进行构图,以形成数据线 130、源极 133 和漏极 136。源极 133 和漏极 136 分别通过半导体接触孔 125 接触第二半导体区 113b。漏极 136 与源极 133 间隔开。数据线 130 从源极 133 延伸,并与选通线 119 交叉,以限定像素区 P1、P2 和 P3。

[0064] 半导体层 113、栅绝缘层 116、栅极 120、层间绝缘层 123、源极 133 和漏极 136 构成 TFT Tr。这可被称为顶栅型 TFT。另选地,可使用底栅型 TFT,其中半导体层位于作为 TFT 的下层的栅极和作为 TFT 的上层的源极和漏极之间。为了形成底栅型 TFT,顺序执行以下步骤:形成栅极、选通线和连接线;形成栅绝缘层;形成包括本征非晶硅的有源层和掺杂非晶硅的欧姆接触层的半导体层;以及形成数据线、源极和漏极。

[0065] 接着,通过沉积无机绝缘材料和涂布有机绝缘材料,在 TFT Tr 和数据线 130 上顺序形成第一钝化层 140 和第二钝化层 145。第二钝化层 145 具有平坦的顶面。可省略用于增强数据线的金属材料与第二钝化层 145 的有机绝缘材料之间的粘合特性的第一钝化层 140。

[0066] 接着,通过沉积透明导电材料(例如,ITO 或 IZO),在第二钝化层 145 上形成第一透明导电材料层(未示出)。对第一透明导电材料层进行构图,以形成公共电极 150。如上所述,在第一区 A1、第二区 A2 和第三区 A3 中的每一个中,公共电极 150 具有岛形。也就是说,第二区 A2 中的公共电极 150 与第一区 A1 和第三区 A3 中的每一个中的公共电极 150 分离。

[0067] 接着,通过沉积铝 (Al)、铝合金 (AlNd)、铜 (Cu) 和铜合金中的一种,在公共电极 150 上形成第三金属层(未示出)。对第三金属层进行构图,以形成(图 4 的)X 方向感测线 Xs1 和 Y 方向感测线 Ys1。X 方向感测线 Xs1 与第一区 A1 和第三区 A3 中的选通线 119 交叠,Y 方向感测线 Ys1 与第二区 A2 中的数据线 130 交叠。Y 方向感测线 Ys1 沿数据线 130 延伸,使得沿数据线 130 排列的第二区 A2 通过 Y 方向感测线 Ys1 电连接。(图 3 的)各触摸模块 TB 的第一区 A1 和第三区 A3 中的 X 方向感测线 Xs1 通过连接线 152 互相电连接。

[0068] 接着,通过沉积无机绝缘材料(例如,氧化硅和氮化硅),在 X 方向感测线 Xs1 和 Y 方向感测线上形成第三钝化层 155。对第三钝化层 155 进行构图,以形成分别暴露第一区 A1 和第三区 A3 中的 X 方向感测线 Xs1 的第一接触孔 158a 和第二接触孔 159a。对第一钝化层 140、第二钝化层 145 和第三钝化层 155 进行构图,以形成暴露漏极 136 的漏接触孔 157。对第一钝化层 140、第二钝化层 145、第三钝化层 155 以及层间绝缘层 123 进行构图,以形成分别暴露连接线 152 的端部的第三接触孔 158b 和第四接触孔 159b。

[0069] 接着,通过沉积透明导电材料(例如,ITO或IZO),在第三钝化层145上形成第二透明导电材料层(未示出)。对第二透明导电材料层进行构图,以形成像素电极160以及第一连接图案162和第二连接图案164。像素电极160设置在各像素区P中,并通过漏接触孔157接触漏极136。像素电极160具有至少一个开口op,像素电极160与公共电极150相对应,使得在像素电极160与公共电极150之间产生边缘场。第一连接图案162的一端通过第一接触孔158a接触第一区A1中的X方向感测线Xs1,第一连接图案162的另一端通过第三接触孔158b接触连接线152。第二连接图案164的一端通过第二接触孔159a接触第三区A3中的X方向感测线Xs1,第二连接图案164的另一端通过第四接触孔159b接触连接线152。结果,第一区A1中的X方向感测线Xs1电连接到第三区A3中的X方向感测线Xs1。

[0070] 接着,如图7B所示,通过旋涂(spin coating)装置(未示出)或狭缝涂布(slitcoating)装置(未示出)在室温下将包括溶液(包括具有有机溶剂的诸如PMMA和PET的有机材料)和碳纳米管的液相有机混合物涂布在第二基板171的外侧上,以形成有机溶液层182。将有机材料插入到有机溶剂中,以形成该溶液,并且将能量型(power-type)碳纳米管插入到该溶液中。混合所得到的溶液,以形成液相有机混合物。

[0071] 接着,如图7C所示,通过在炉或烘箱197中加热来使(图7C的)包括碳纳米管的有机溶液层182干燥,以使有机溶剂挥发并被去除。结果,在第二基板171的外侧上形成包括有机材料的基层181和碳纳米管183的防静电层180。如上所述,防静电层180具有约 10^6 欧姆每平方(Ω/sq)至 10^9 欧姆每平方(Ω/sq)的薄层电阻。例如,防静电层180具有约300埃至1000埃的厚度。根据碳纳米管相对于有机材料的相对重量%来控制防静电层180的薄层电阻。

[0072] 接着,如图7D所示,在第二基板171的内侧上涂布遮光材料(例如,黑色树脂),并通过掩模工艺进行构图,以形成黑底173。接着,在第二基板171的内侧上形成包括红色、绿色和蓝色滤色器的滤色器175。结果,得到滤色器基板。尽管未示出,但可形成用于提供平坦的顶面的覆盖(overcoat)层。

[0073] 接着,如图7E所示,设置阵列基板和滤色器基板,使得滤色器层175面对像素电极160,并且沿阵列基板和滤色器基板中的一个的边缘形成密封图案(未示出)。接着,在阵列基板和滤色器基板之间设置液晶层190,并且接合阵列基板和滤色器基板,以形成液晶面板。

[0074] 尽管未示出,但在液晶面板上形成分别连接到X方向感测线和Y方向感测线的X方向感测电路和Y方向感测电路、以及连接到选通线119和数据线130的驱动电路,以得到装置100。

[0075] 图8A至图8F是示出根据本发明实施方式的触摸感测式LCD装置的制造工艺的截面图。

[0076] 图8A至图8F所示的工艺在形成防静电层的步骤和蚀刻第一基板和第二基板的步骤上具有差别。因此,下面的说明专注于这些差别。

[0077] 如图8A所示,通过形成TFT Tr、选通线119、数据线130、X方向感测线Xs1、Y方向感测线Ys1、公共电极150、像素电极160、连接线152、连接图案162和164等,来得到阵列基板。

[0078] 接着,如图8B所示,在第二基板171的内侧上形成黑底173和滤色器层175。

[0079] 接着,如图 8C 所示,设置第一基板 101 和第二基板 171,使得滤色器层 175 面对像素电极 160,并且沿第一基板 101 和第二基板 171 中的一个的边缘形成密封图案(未示出)。接着,在第一基板 101 和第二基板 171 之间设置液晶层 190,并且接合第一基板 101 和第二基板 171,以形成液晶面板。

[0080] 接着,如图 8D 所示,将液晶面板暴露到能够蚀刻第一基板 101 和第二基板 171 的玻璃的蚀刻剂,以减小第一基板 101 和第二基板 171 中的每一个的厚度。也就是说,减小了液晶面板的厚度。例如,蚀刻剂可包括氢氟酸(HF)。可以使用浸渍工艺或喷涂工艺。结果,能得到轻重量和薄外形的 LCD 装置。

[0081] 当第一基板 101 和第二基板 171 的厚度在形成元件(例如,TFT Tr 或滤色器层 175)之前减小时,可能出现裂纹或破碎。因此,如上所述,在第一基板 101 和第二基板 171 上形成元件之后执行蚀刻工艺,以减小第一基板 101 和第二基板 171 的厚度。例如,在蚀刻工艺之后,第一基板 101 和第二基板 171 可具有约 0.2mm 至 0.3mm 的厚度。

[0082] 接着,如图 8E 所示,通过旋涂装置(未示出)或狭缝涂布装置(未示出)在室温下将包括溶液(包括具有有机溶剂的诸如 PMMA 和 PET 的有机材料)和碳纳米管的液相有机混合物涂布在具有经减小的厚度的第二基板 171 的外侧上,以形成有机溶液层 182。将有机材料插入到有机溶剂中以形成该溶液,并且将能量型碳纳米管插入到该溶液中。混合所得到的溶液,以形成液相有机混合物。

[0083] 接着,如图 8F 所示,通过在炉或烘箱(未示出)中加热来使(图 8E 的)包括碳纳米管的有机溶液层 182 干燥,以使有机溶剂挥发。结果,在第二基板 171 的外侧上形成包括有机材料的基底层 181 和碳纳米管 183 的防静电层 180。如上所述,防静电层 180 具有约 10^6 欧姆每平方(Ω/sq)至 10^9 欧姆每平方(Ω/sq)的薄层电阻。例如,防静电层 180 具有 300 埃至 1000 埃的厚度。可以在 100°C 的温度下,优选地在约 50°C 至 80°C 之间的温度下执行干燥工艺,以防止密封图案由于液晶层 190 的膨胀而损坏以及液晶层 190 的相的变化。

[0084] 尽管未示出,但是在液晶面板上形成分别连接到 X 方向感测线和 Y 方向感测线的 X 方向感测电路和 Y 方向感测电路、以及连接到选通线 119 和数据线 130 的驱动电路,以得到装置 100。

[0085] 对于本领域技术人员而言明显的是,在不脱离本发明的精神或范围的情况下,可以对本发明作出各种修改和变型。因此,本发明旨在涵盖落入所附权利要求及其等同物的范围内的本发明的修改和变型。

[0086] 本申请要求 2010 年 3 月 19 日在韩国提交的韩国专利申请 No. 10-2010-0024914 的优先权,通过引用将其并入本文。

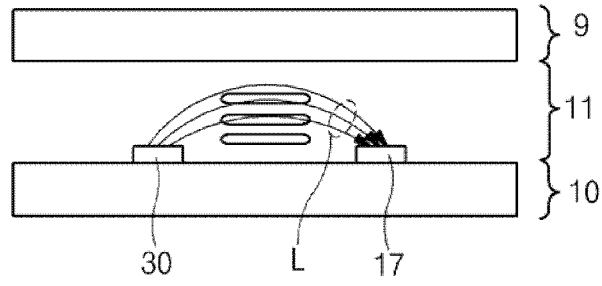


图 1

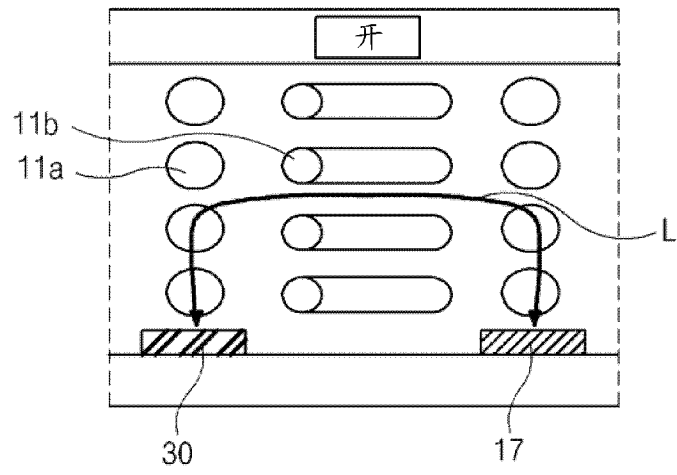


图 2A

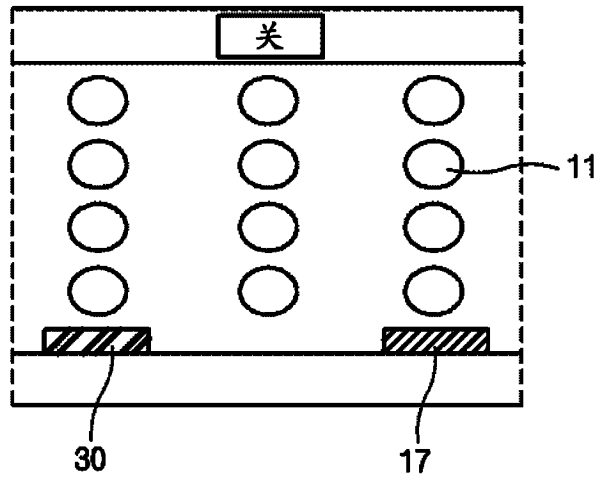


图 2B

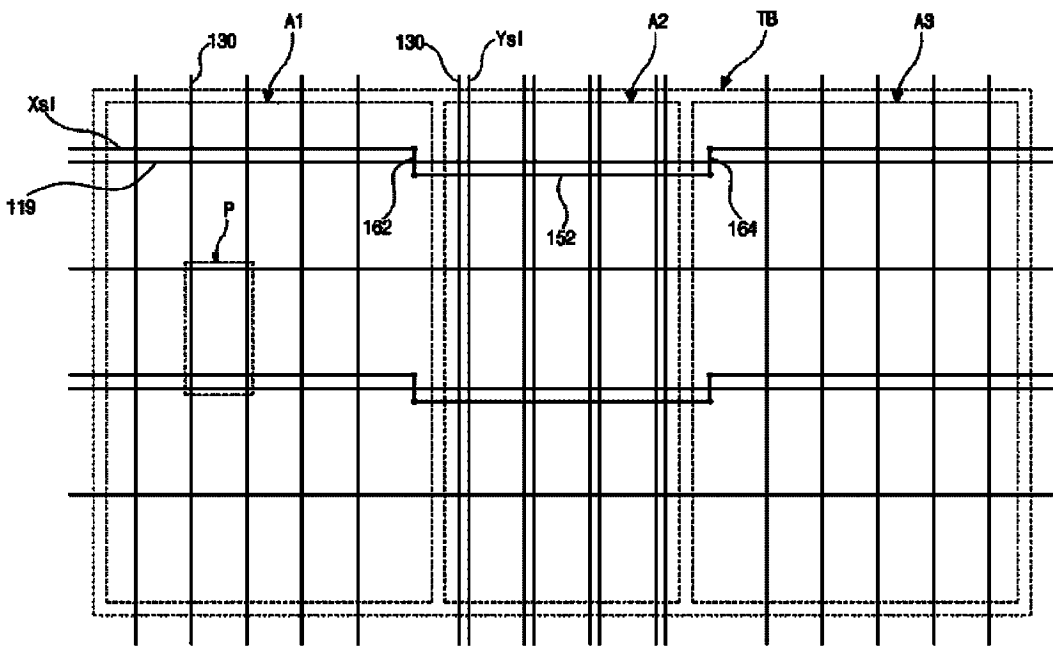


图 3

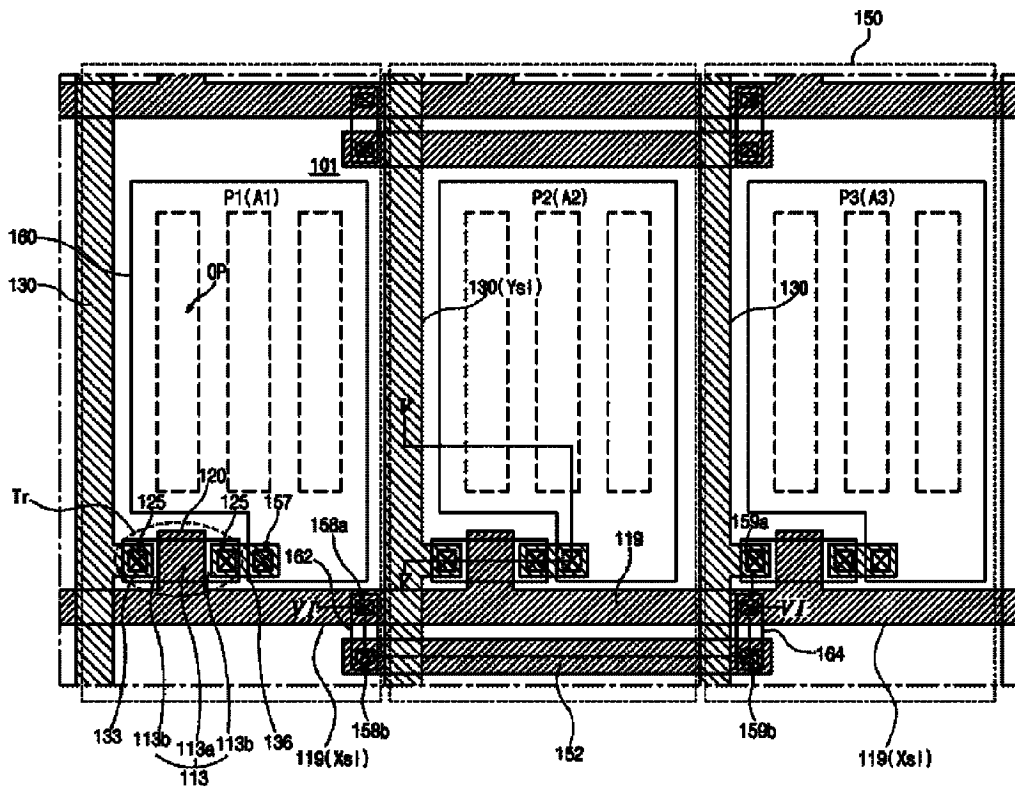


图 4

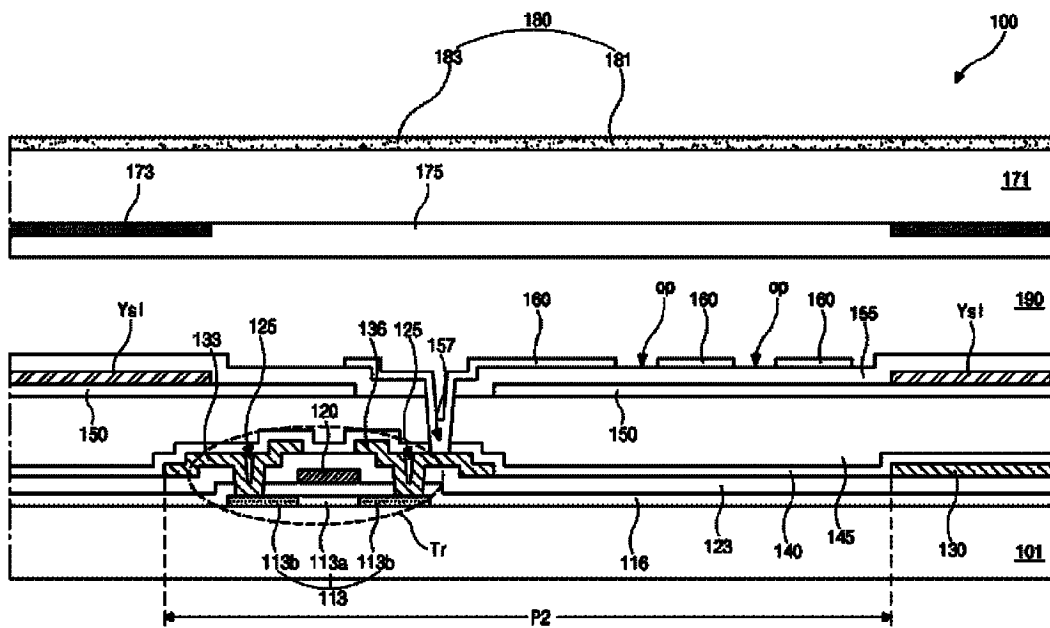


图 5

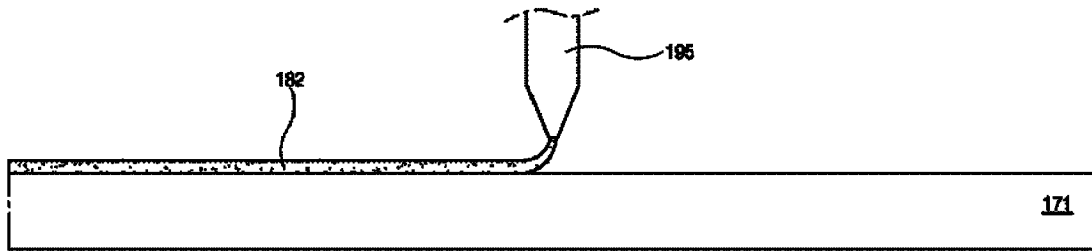


图 7B

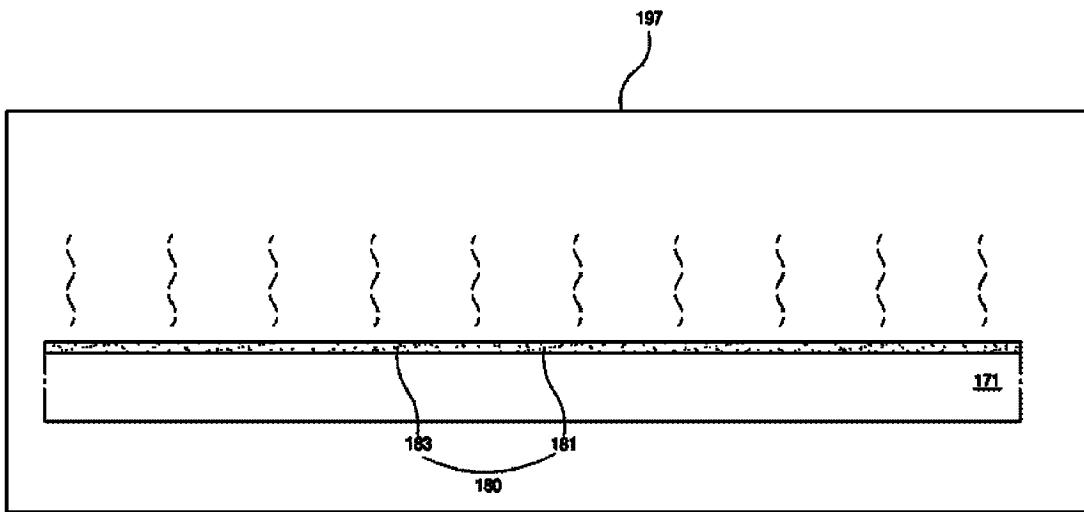


图 7C

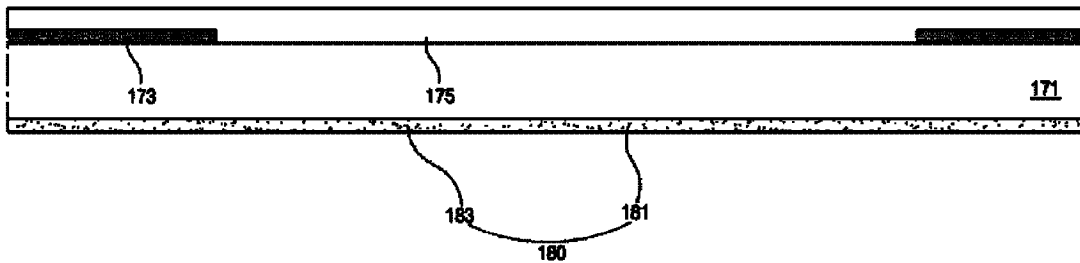


图 7D

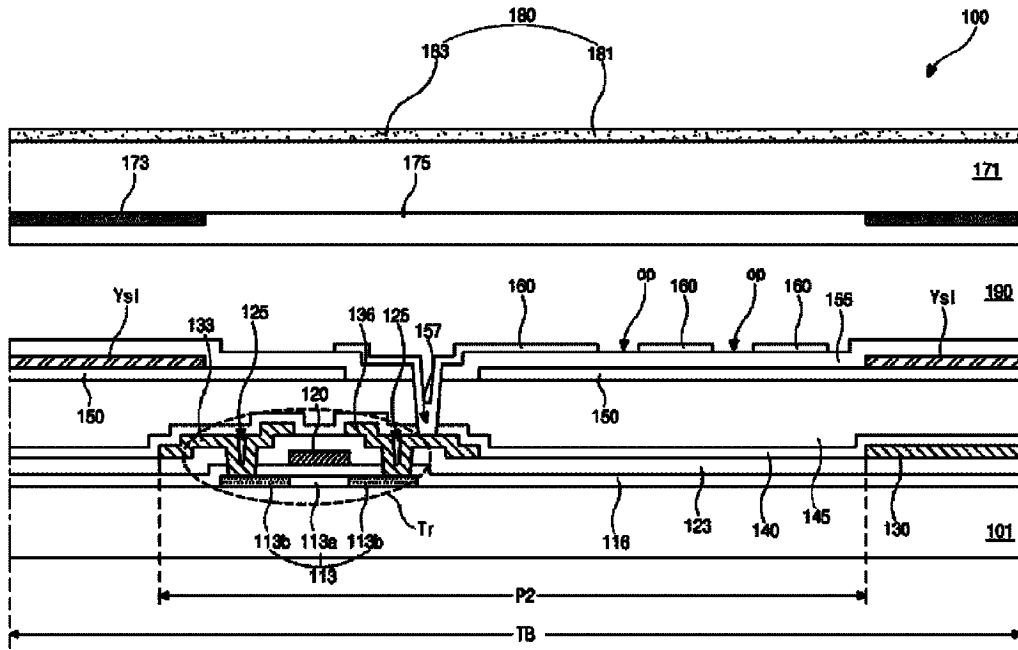


图 7E

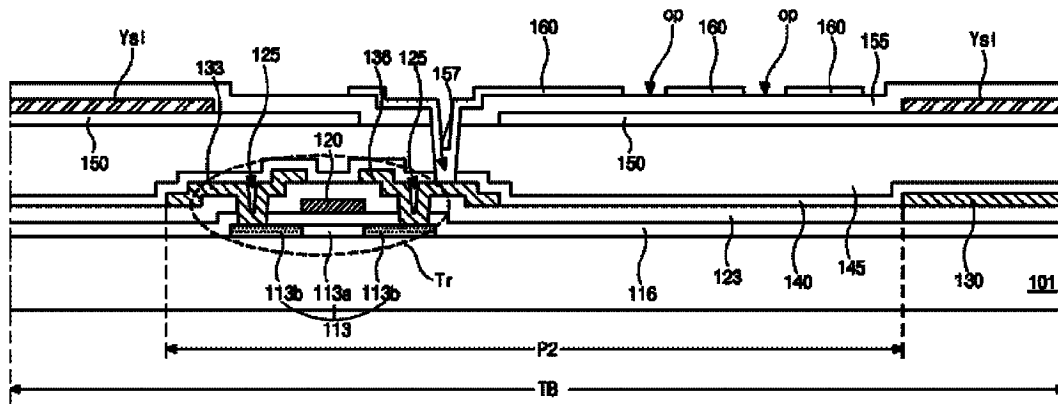


图 8A



图 8B

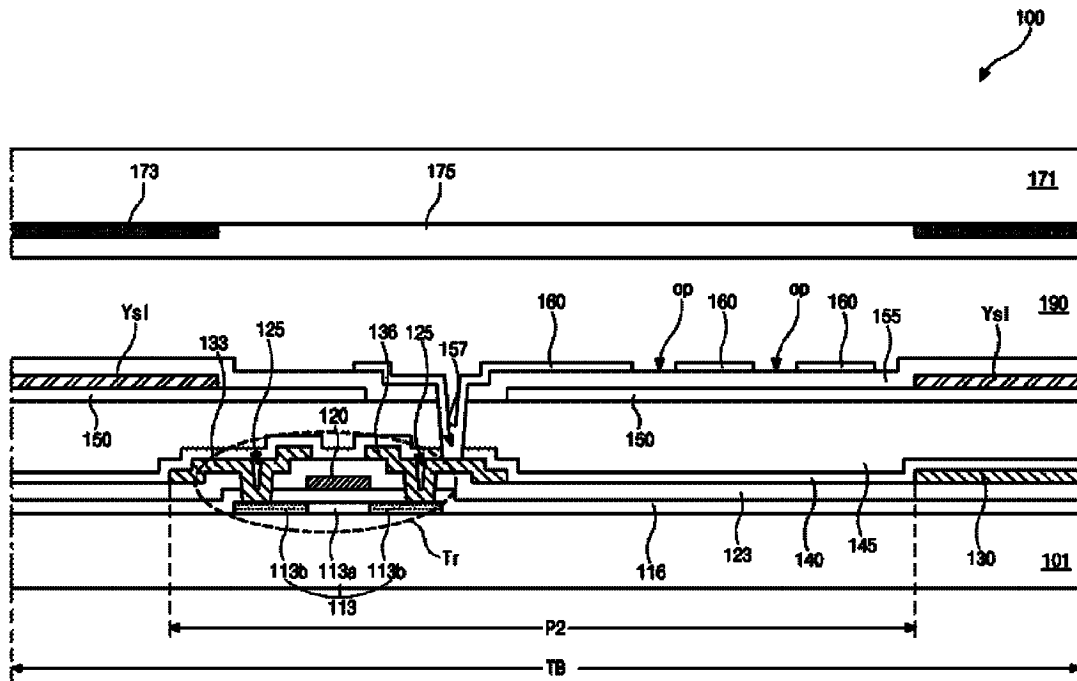


图 8C

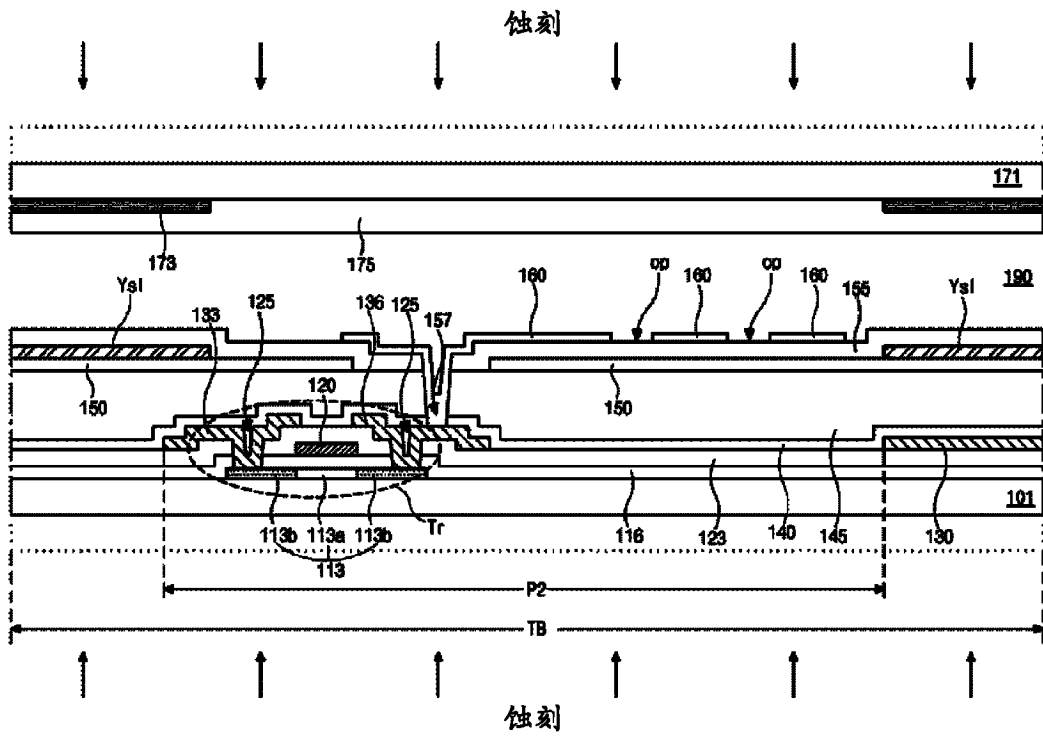


图 8D

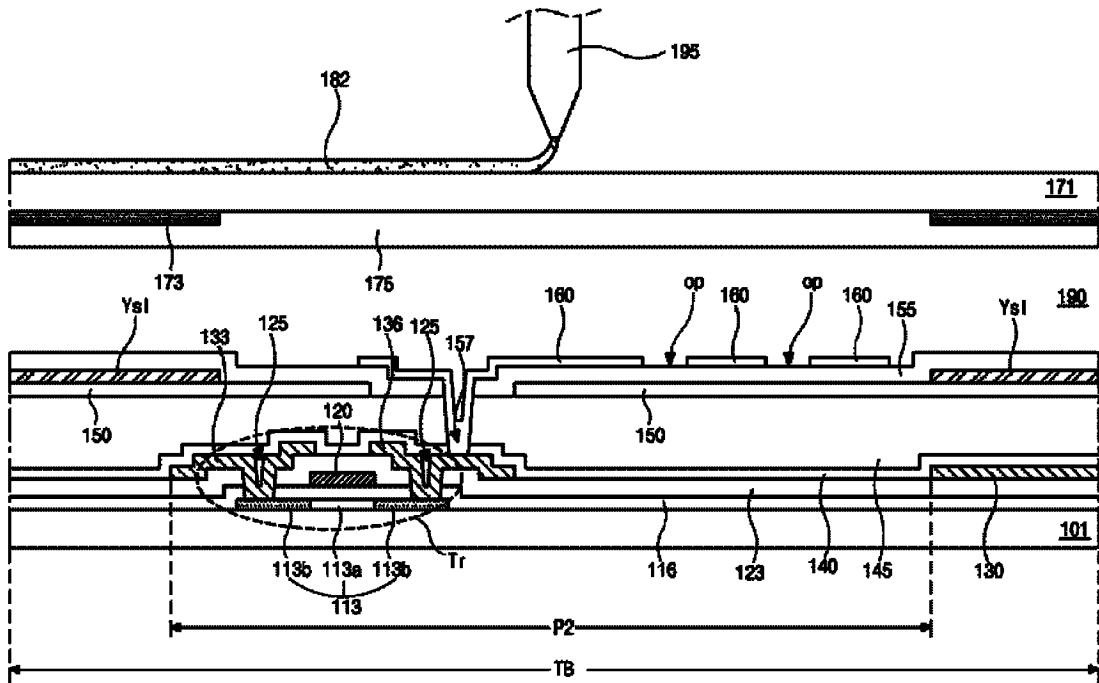


图 8E

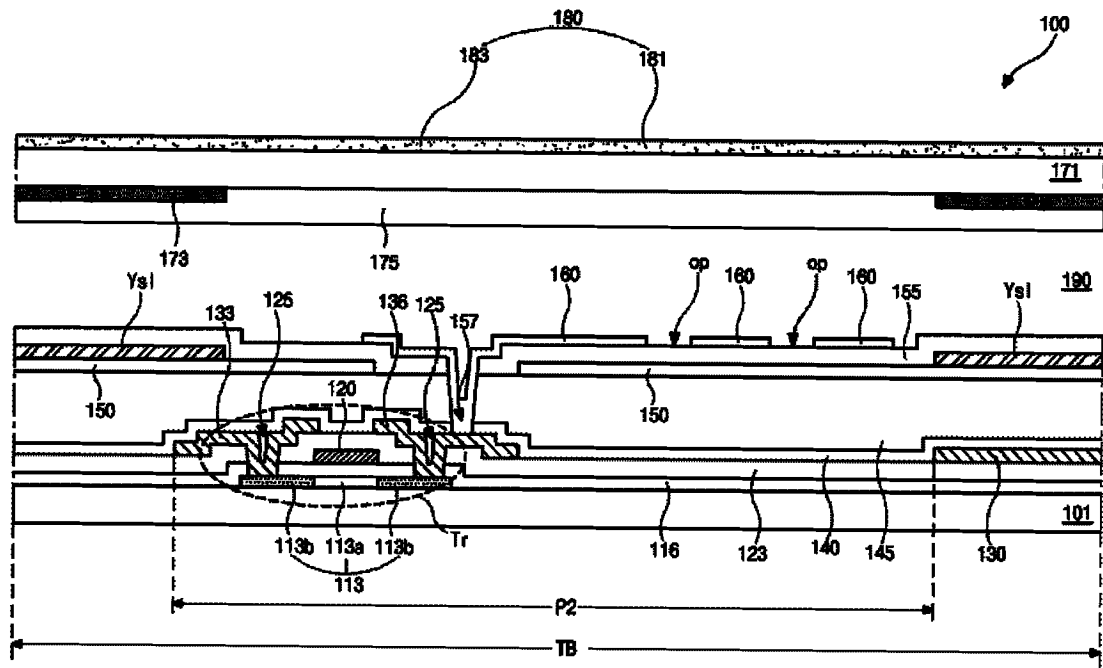


图 8F

专利名称(译)	触摸感测式液晶显示装置及其制造方法		
公开(公告)号	CN102193230A	公开(公告)日	2011-09-21
申请号	CN201110065355.5	申请日	2011-03-17
[标]申请(专利权)人(译)	乐金显示有限公司		
申请(专利权)人(译)	乐金显示有限公司		
当前申请(专利权)人(译)	乐金显示有限公司		
[标]发明人	吴锦美 金珍郁 金圣姬		
发明人	吴锦美 金珍郁 金圣姬		
IPC分类号	G02F1/133 G02F1/1362 G06F3/041		
CPC分类号	G06F3/0412 G02F1/13338 G06F3/0445 G06F3/0446 G02F1/1345 G06F3/044 G06F2203/04103 G02F1/133345 G02F1/133512 G02F1/133514 G02F1/134363 G02F1/136204 G02F1/1368 G02F2001/134318 G02F2001/134372 G02F2001/136295 G02F2201/121 G02F2201/123 G06F3/047		
代理人(译)	李辉		
优先权	1020100024914 2010-03-19 KR		
其他公开文献	CN102193230B		
外部链接	Espacenet SIPO		

摘要(译)

触摸感测式液晶显示装置及其制造方法。一种触摸感测式液晶显示装置包括：阵列基板，其包括第一基板、公共电极、像素电极和触摸感测单元；滤色器基板，其包括第二基板，并且面对所述阵列基板；防静电层，其在所述第二基板的外侧上，并且包括有机材料和碳纳米管；以及液晶层，其位于所述第一基板与所述第二基板的内侧之间。

