

[19] 中华人民共和国国家知识产权局



# [12] 发明专利说明书

专利号 ZL 200610172819.1

[51] Int. Cl.

G02F 1/1362 (2006.01)

G02F 1/1343 (2006.01)

G02F 1/1335 (2006.01)

G02F 1/133 (2006.01)

[45] 授权公告日 2009年9月30日

[11] 授权公告号 CN 100545725C

[22] 申请日 2006.12.28

[21] 申请号 200610172819.1

[73] 专利权人 中华映管股份有限公司

地址 台湾省台北市中山北路三段二十二号

[72] 发明人 张明瑄 柳智忠 张月萍

[56] 参考文献

CN1469175A 2004.1.21

US2006/0285047A1 2006.12.21

US2005/0030439A1 2005.2.10

JP2004-163943A 2004.6.10

审查员 魏会敏

[74] 专利代理机构 上海专利商标事务所有限公司

代理人 左一平

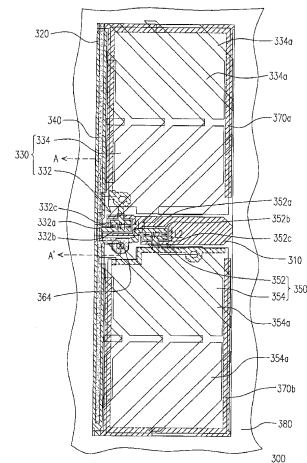
权利要求书 3 页 说明书 13 页 附图 13 页

[54] 发明名称

像素结构与液晶显示面板

[57] 摘要

一种像素结构，包括扫描线、数据线、第一次像素、耦合电极以及第二次像素。第一次像素包括第一薄膜晶体管与第一像素电极，而第一像素电极通过第一薄膜晶体管与扫描线及数据线电性连接。耦合电极配置于数据线的上方，且耦合电极与数据线电性绝缘。第二次像素包括第二薄膜晶体管与第二像素电极，而第二像素电极与第二薄膜晶体管电性连接，且第二薄膜晶体管电性连接耦合电极。当从斜视角方向观看影像时，借由此像素结构可改善影像色偏的问题。此外，一种具有上述像素结构的液晶显示面板也被提出。



- 1.一种像素结构，其特征在于包括：
  - 一扫描线与一数据线；
  - 一第一次像素，包括：
    - 一第一薄膜晶体管；
    - 一第一像素电极，借由所述第一薄膜晶体管与所述扫描线及所述数据线电性连接；
  - 一耦合电极，配置于所述数据线的上方，且所述耦合电极与所述数据线电性绝缘；以及
  - 一第二次像素，包括：
    - 一第二薄膜晶体管；
    - 一第二像素电极，与所述第二薄膜晶体管电性连接，且所述第二薄膜晶体管电性连接所述耦合电极。
- 2.如权利要求 1 所述的像素结构，其特征在于，所述第一薄膜晶体管具有一第一元件宽/长比，所述第二薄膜晶体管具有一第二元件宽/长比，且所述第一元件宽/长比与所述第二元件宽/长比大致上相同。
- 3.如权利要求 1 所述的像素结构，其特征在于，所述第一次像素的面积与所述第二次像素的面积比例介于 1: 1~1: 2 之间。
- 4.如权利要求 1 所述的像素结构，其特征在于，所述第一像素电极以及所述第二像素电极中分别包括有一配向狭缝图案。
- 5.如权利要求 1 所述的像素结构，其特征在于，还包括一配向凸起图案，配置于所述第一像素电极以及所述第二像素电极上。
- 6.如权利要求 1 所述的像素结构，其其特征在于，还包括一共用电极，配置于所述第一像素电极以及所述第二像素电极的底下。
- 7.如权利要求 1 所述的像素结构，其特征在于，所述耦合电极的材质包括透明导电材质。
- 8.一种液晶显示面板，其特征在于包括：
  - 一薄膜晶体管阵列基板，其具有多个像素结构，其中每一像素结构包括：
    - 一扫描线与一数据线；

一第一次像素，包括：

- 一第一薄膜晶体管；
- 一第一像素电极，通过所述第一薄膜晶体管与所述扫描线及所述数据线电性连接；

一耦合电极，位于所述数据线的上方，且所述耦合电极与所述数据线电性绝缘，以及；

一第二次像素，包括：

- 一第二薄膜晶体管；
- 一第二像素电极，与所述第二薄膜晶体管电性连接，且所述第二薄膜晶体管电性连接所述耦合电极；

一彩色滤光基板，配置于所述薄膜晶体管阵列基板的对向；以及

一液晶层，配置于所述薄膜晶体管阵列基板以及所述彩色滤光基板之间。

9.如权利要求 8 所述的液晶显示面板，其特征在于，所述第一薄膜晶体管具有一第一元件宽/长比，所述第二薄膜晶体管具有一第二元件宽/长比，且所述第一元件宽/长比与所述第二元件宽/长比大致上相同。

10.如权利要求 8 所述的液晶显示面板，其特征在于，所述第一次像素的面积与所述第二次像素的面积比例介于 1: 1~1: 2 之间。

11.如权利要求 8 所述的液晶显示面板，其特征在于，每一像素结构的所述第一像素电极以及所述第二像素电极中分别包括有一配向狭缝图案。

12.如权利要求 8 所述的液晶显示面板，其特征在于，所述薄膜晶体管阵列基板上还包括配置有一配向凸起图案，位于所述第一像素电极以及所述第二像素电极上。

13.如权利要求 8 所述的液晶显示面板，其特征在于，所述彩色滤光基板上还包括配置有一配向凸起图案。

14.如权利要求 8 所述的液晶显示面板，其特征在于，所述彩色滤光基板上还包括配置有一配向狭缝图案。

15.如权利要求 8 所述的液晶显示面板，其特征在于，每一像素结构还包括一共用电极，配置于所述第一像素电极以及所述第二像素电极的底下。

16.如权利要求 8 所述的液晶显示面板，其特征在于，所述彩色滤光基板还包括一共用电极层。

17.如权利要求 8 所述的液晶显示面板，其特征在于，所述耦合电极的材质包括透明导电材质。

## 像素结构与液晶显示面板

### 技术领域

本发明涉及一种像素结构及具有此像素结构的液晶显示面板，尤其涉及一种能改善影像色偏(color shift of image)的液晶显示面板及其像素结构。

### 背景技术

薄膜晶体管液晶显示器(TFT-LCD)由于具有高画质、空间利用效率佳、低消耗功率、无辐射等优越特性，因而已逐渐成为市场的主流。目前，市场对于液晶显示器的性能要求是朝向高对比度(High Contrast Ratio)、快速反应与广视角等特性。其中，能够达成广视角要求的技术，一般是采用多域垂直配向(Multi-domain Vertically Alignment, MVA)薄膜晶体管液晶显示器。

图1是现有的多域垂直配向薄膜晶体管液晶显示面板的剖面示意图。请参照图1，此液晶显示面板100包括：薄膜晶体管阵列基板110、彩色滤光基板120以及液晶层130。借由设置在薄膜晶体管阵列基板110及彩色滤光基板120的突起物140或狭缝图案(图未示)，当在两基板110、120之间形成电场时，可使液晶层130中的液晶分子132往不同的方向倾倒而形成4个区域(4 domain)的分布。如此一来，可达到广视角的显示效果。

虽然多域垂直配向或水平配向的薄膜晶体管液晶显示器可以达到广视角的目的，但是当使用者在较大的视角进行观看时，所见的影像会产生颜色偏白(color washout)的现象。

图2是现有的多域垂直配向薄膜晶体管液晶显示器在不同视角( $\theta$ )( $\psi = 0$ )下的 $\gamma$ 曲线图。请参照图2，其中，纵轴表示辉度( $T_{DS}$ )，而横轴表示灰阶值(gray level)。由图2中可知，当视角越大时，其 $\gamma$ 曲线变形越严重，亦即，色偏现象越严重。在较大的视角方向产生色偏的原因是在中、低灰阶时的辉度偏大，所以改善色偏现象的方法便是有效地降低此时的辉度。在美国专利 US 2005/0030439 号中，揭露了一种将像素分割为两个次像素(sub-pixel)的设计。

图 3 是现有一种薄膜晶体管阵列基板的俯视示意图。请参照图 3，第一像素电极 190a 与第二像素电极 190b 分别位于像素 190 的左右两个区域。其中，第一像素电极 190a 通过接触窗开口 181 而与漏极 175 电性连接。并且，漏极 175 延伸到第二像素电极 190b 的下方。因此，第二像素电极 190b 的电压经由电容耦合效应而产生一压降，使得施加在第二像素电极 190b 上的电压小于施加在第一像素电极 190a 上的电压。借此，可达到在中、低灰阶时，第二像素电极 190b 的区域较暗，而在高灰阶时第一像素电极 190a 与第二像素电极 190b 的区域辉度相近的效果。所以，像素 190 可以改善在大视角时所产生的色偏现象。

然而，在不同的面板尺寸与像素解析度下，存在着必须维持突起物或狭缝的间距，以使面板的反应时间、光透过率等特性最佳化的需求。所以，上述将像素 190 分为左右两个部分的像素设计，会受到必须维持突起物或狭缝的间距的限制，而难以调整第一像素电极 190a 与第二像素电极 190b 的面积比例。

另外，上述的像素 190 是对应到同一个薄膜晶体管，并且分别施加在第一像素电极 190a 与第二像素电极 190b 上的电压并不相同，所以对应第一像素电极 190a 与第二像素电极 190b 的共用电压 (Vcom) 也需不同。因此，画面闪烁 (Flicker) 的现象将会变得较为严重。

图 4 是对应图 3 的薄膜晶体管阵列基板的彩色滤光基板的俯视示意图。请共同参照图 3 与图 4，由于漏极 175 的材质为金属，所以其不能透光。为了避免降低像素 190 的开口率，漏极 175 必须对应如图 4 所示的突起物 272 而设置。但是，若是在面板组立时发生组立偏移，将会使漏极 175 没有被突起物 272 遮蔽而降低面板的开口率。

## 发明内容

有鉴于此，本发明的目的是提供一种像素结构，利用此种像素结构的液晶显示面板可以减少色偏的现象，并且可易于调整次像素的面积比例、改善画面闪烁以及解决开口率下降等问题。

本发明的另一目的是提供一种液晶显示面板，其除了可解决色偏的问题之外，并且可易于调整次像素的面积比例、改善画面闪烁以及解决开口率下降等问题。

为达上述或是其他目的,本发明提出一种像素结构,包括扫描线、数据线、第一次像素、耦合电极以及第二次像素。第一次像素包括第一薄膜晶体管与第一像素电极,而第一像素电极通过第一薄膜晶体管与扫描线及数据线电性连接。耦合电极配置于数据线的上方,且耦合电极与数据线电性绝缘。第二次像素包括第二薄膜晶体管与第二像素电极,而第二像素电极与第二薄膜晶体管电性连接,且第二薄膜晶体管电性连接耦合电极。

在本发明的一实施例中,上述的第一薄膜晶体管具有一第一元件宽/长比,第二薄膜晶体管具有一第二元件宽/长比,且第一元件宽/长比与第二元件宽/长比大致上相同。

在本发明的一实施例中,上述的第一次像素的面积与第二次像素的面积比例介于1:1~1:2之间。

在本发明的一实施例中,上述的第一像素电极以及该第二像素电极中分别包括有一配向狭缝图案。

在本发明的一实施例中,上述的像素结构还包括一配向凸起图案,配置于第一像素电极以及第二像素电极上。

在本发明的一实施例中,上述的像素结构还包括一共用电极,配置于第一像素电极以及第二像素电极的底下。

在本发明的一实施例中,上述的耦合电极的材质包括透明导电材质。

为达上述或是其他目的,本发明再提出一种液晶显示面板,包括薄膜晶体管阵列基板、彩色滤光基板以及液晶层。薄膜晶体管阵列基板具有多个像素结构,其中每一像素结构包括扫描线、数据线、第一次像素、耦合电极以及第二次像素。第一次像素包括第一薄膜晶体管与第一像素电极,而第一像素电极通过第一薄膜晶体管与扫描线及数据线电性连接。耦合电极配置于数据线的上方,且耦合电极与数据线电性绝缘。第二次像素包括第二薄膜晶体管与第二像素电极,而第二像素电极与第二薄膜晶体管电性连接,且第二薄膜晶体管电性连接耦合电极。彩色滤光基板配置于薄膜晶体管阵列基板的对向。液晶层配置于薄膜晶体管阵列基板以及彩色滤光基板之间。

在本发明的一实施例中,上述的第一薄膜晶体管具有一第一元件宽/长比,第二薄膜晶体管具有一第二元件宽/长比,且第一元件宽/长比与第二元件宽/长比大致上相同。

在本发明的一实施例中,上述的第一次像素的面积与第二次像素的面积比

例介于 1: 1~1: 2 之间。

在本发明的一实施例中，上述的每一像素结构的第一像素电极以及第二像素电极中分别包括有一配向狭缝图案。

在本发明的一实施例中，上述的薄膜晶体管阵列基板上还包括配置有一配向凸起图案，位于第一像素电极以及第二像素电极上。

在本发明的一实施例中，上述的彩色滤光基板上还包括配置有一配向凸起图案。

在本发明的一实施例中，上述的彩色滤光基板上还包括配置有一配向狭缝图案。

在本发明的一实施例中，上述的每一像素结构还包括共用电极，配置于第一像素电极以及第二像素电极的底下。

在本发明的一实施例中，上述的彩色滤光基板还包括一共用电极层。

在本发明的一实施例中，上述的耦合电极的材质包括透明导电材质。

借由在单一像素结构中设置第一次像素与第二次像素，且利用耦合电极与数据线的电容耦合效应使第二次像素的电压不同于第一次像素的电压。因此，单一像素结构中可产生不同的电场分布，使单一像素结构内的液晶分子产生不同方向的液晶分子排列。如此一来，便可以解决影像色偏的问题。另外，由于耦合电极设置于数据线的上方，因此，当组立液晶显示面板时，可避免组立位移所造成的开口率下降的问题。再者，此像素结构可易于调整第一次像素与第二次像素的面积比例以及改善画面闪烁的问题。

## 附图说明

为了让本发明的上述和其他目的、特征和优点能更明显易懂，下文特举较佳实施例，并配合附图作详细说明，其中附图为：

图 1 是现有的多域垂直配向薄膜晶体管液晶显示器的剖面示意图。

图 2 是现有的多域垂直配向薄膜晶体管液晶显示器在不同视角 ( $\theta$ ) ( $\psi = 0$ ) 下的  $\gamma$  曲线图。

图 3 是现有一种薄膜晶体管阵列基板的俯视示意图。

图 4 是对应图 3 的薄膜晶体管阵列基板的彩色滤光基板的俯视示意图。

图 5A 是本发明实施例的一种像素结构的俯视示意图。

图 5B 是沿着图 5A 中的 A-A' 线的剖面示意图。

图 5C 是图 5A 的像素结构的等效电路图。

图 6 是使用者观看面板的示意图。

图 7 是在不同  $C_{cp} : (C_{s2} + C_{lc2})$  比值下, 具有图 5A 所示的像素结构的液晶显示面板在斜视方向  $(\theta, \psi) = (60^\circ, 0^\circ)$  的  $\gamma$  曲线的示意图。

图 8A 是  $C_{cp} : (C_{s2} + C_{lc2})$  的比值与 D 值的关系示意图。

图 8B 是  $C_{cp} : (C_{s2} + C_{lc2})$  的比值与亮度值关系的示意图。

图 9 是本发明较佳实施例的另一种像素结构的俯视示意图。

图 10 是在不同  $C_{cp} : (C_{s2} + C_{lc2})$  比值下, 具有图 9 所示的像素结构的液晶显示面板在斜视方向  $(\theta, \psi) = (60^\circ, 0^\circ)$  的  $\gamma$  曲线的示意图。

图 11A 是  $C_{cp} : (C_{s2} + C_{lc2})$  的比值与 D 值的关系示意图。

图 11B 是  $C_{cp} : (C_{s2} + C_{lc2})$  的比值与亮度值关系的示意图。

图 12 是本发明较佳实施例的一种液晶显示面板的示意图。

主要元件符号说明如下:

100、600: 液晶显示面板

110、610: 薄膜晶体管阵列基板

120、620: 彩色滤光基板

130、630: 液晶层

132: 液晶分子

140、272: 突起物

175: 漏极

181: 接触窗开口

190: 像素

190a、334: 第一像素电极

190b、354: 第二像素电极

300、500、612: 像素结构

310: 扫描线

320: 数据线

330: 第一次像素

332: 第一薄膜晶体管

332a、352a: 通道层

332b、352b: 源极

- 332c、352c: 漏极
- 334a、354a: 配向图案
- 340: 耦合电极
- 350: 第二次像素
- 352: 第二薄膜晶体管
- 360: 栅绝缘层
- 362: 保护层
- 364: 接触窗开口
- 370a、370b: 共用电极
- 380、622: 基板
- 410: 视线
- 420: 面板的法线
- 624: 黑矩阵
- 626: 彩色滤光层
- 628: 共用电极层
- A-A': 剖面线
- $C_{s1}$ 、 $C_{lc1}$ 、 $C_{s2}$ 、 $C_{lc2}$ 、 $C_{cp}$ 、 $C_{cp\_com}$ : 电容
- $\theta$ : 视线和垂直于面板的法线的夹角
- $\psi$ : 视线投影于面板的线和面板中心水平线的夹角

### 具体实施方式

图 5A 是本发明实施例的一种像素结构的俯视示意图。请参照图 5A，此像素结构 300 包括扫描线 310、数据线 320、第一次像素 330、耦合电极 340 以及第二次像素 350。第一次像素 330 包括第一薄膜晶体管 332 与第一像素电极 334，而第一像素电极 334 通过第一薄膜晶体管 332 与扫描线 310 及数据线 320 电性连接。耦合电极 340 配置于数据线 320 的上方，且耦合电极 340 与数据线 320 电性绝缘。第二次像素 350 包括第二薄膜晶体管 352 与第二像素电极 354，而第二像素电极 354 与第二薄膜晶体管 352 电性连接，且第二薄膜晶体管 352 电性连接耦合电极 340。

在本实施例中，扫描线 310 以及数据线 320 是配置于基板 380 上。第一次像素 330 的第一薄膜晶体管 332、以及第二次像素 350 的第二薄膜晶体管

352 都是形成在扫描线 310 上，并且都以扫描线 310 的一部份作为其栅极。当然，在另一实施例中，也可以采用将第一薄膜晶体管 332 与第二薄膜晶体管 352 配置在栅极图案（图未示）上，并且使栅极图案与扫描线 310 电性连接的方式。

另外，第一薄膜晶体管 332 包括栅极（即扫描线 310 的一部份）、通道层 332a、源极 332b 与漏极 332c，其中，通道层 332a 设置在覆盖于栅极上的栅绝缘层 360（如图 5B 所示），而源极 332b、漏极 332c 设置于通道层 332a 上。同样地，第二薄膜晶体管 352 包括栅极（即扫描线 310 的一部份）、通道层 352a、源极 352b 与漏极 352c，其构造与第一薄膜晶体管 332 类似。关于第一薄膜晶体管 332 与第二薄膜晶体管 352 的详细构造，本领域技术人员应可了解，并可以进行适当的变化，在此将不予以赘述。

请继续参照图 5A，第一像素电极 334 以及第二像素电极 354 中可以设置有配向图案 334a、354a。在一实施例中，配向图案 334a、354a 例如是配向狭缝图案，使其配置于第一像素电极 334 以及第二像素电极 354 中。在另一实施例中，配向图案 334a、354a 也可以是配向凸起图案，使其配置于第一像素电极 334 以及第二像素电极 354 上。借由配向图案 334a、354a 的设置，可使具有此像素结构 300 的液晶显示面板产生广视角的效果。

再者，像素结构 300 也可以还包括共用电极 370a、370b，分别配置于第一像素电极 334 以及第二像素电极 354 的底下。借此，共用电极 370a、370b 分别与第一像素电极 334 以及第二像素电极 354 形成储存电容器，而使施加在第一像素电极 334 与第二像素电极 354 上的电压能维持一段时间。另外，上述的第一像素电极 334、第二像素电极 354、以及耦合电极 340 的材质可以是透明导电材质，亦即，可以是铟锡氧化物、铟锌氧化物或是其他适合的材质。

值得注意的是，如图 5A 所示的第二薄膜晶体管 352 与设置在数据线 320 上方的耦合电极 340 电性连接，进而使施加在第一像素电极 334 与第二像素电极 354 的电压不相同。

图 5B 是沿着图 5A 中的 A-A' 线的剖面示意图。请共同参照图 5A~5B，来自数据线 320 的数据电压直接经过第一薄膜晶体管 332 而施加到第一像素电极 334 上；而施加到第二像素电极 354 上的电压，是借由电容耦合效应（capacitance coupled effect）所产生的一小于数据电压的电压。

更详细而言，在第二次像素 350 中配置的第二薄膜晶体管 352，其源极 352b 会经由在保护层 362 中所形成的接触窗开口 364 而与耦合电极 340 电性连接。由于耦合电极 340 位于数据线 320 的上方，所以，当对于数据线 320 施加数据电压时，借由数据线 320 与耦合电极 340 之间产生的电容耦合效应，可使耦合电极 340 上产生一小于数据电压的电压。之后，再经由第二薄膜晶体管 352 将此电压施加于第二像素电极 354 上。

承上述，具有此像素结构 300 的液晶显示面板可利用同一个数据电压，在第一像素电极 334 的区域以及第二像素电极 354 的区域中形成不同的电场分布。因此，位于第一像素电极 334 的区域中的液晶分子（图未示）以及位于第二像素电极 354 区域中的液晶分子（图未示）会进一步产生不同的倾倒方向。如此一来，像素结构 300 可以达到 8 区域分布（8 domain）的效果。借此，可达到在中、低灰阶时，第二像素电极 354 的区域较暗，而在高灰阶时第一像素电极 334 与第二像素电极 354 的区域辉度相近的效果。其结果是，可以改善在较大的斜视角方向观看影像时，所产生的影像色偏现象。

特别是，耦合电极 340 位于不透光的数据线 320 上方。相较于如图 3、4 所示的现有技术而言，当组立具有此像素结构 300 的液晶显示面板时，可避免因为组立精度不佳而使耦合电极 340 露出于像素区域中的问题。如此一来，可以防止具有此像素结构 300 的液晶显示面板的开口率下降。

并且，由于耦合电极 340 配置于数据线 320 上方，所以，可降低数据线 320 与位于彩色滤光基板 620（如图 12 所示）侧的共用电极层 628（如图 12 所示）之间因电性耦合所产生的电容。因此，像素结构 300 可减少串音现象（crosstalk）的发生程度。并且，对于第一像素电极 334、第二像素电极 354 边缘受到数据线 320 的电场影响而产生的暗纹也会较轻微。

请继续参照图 5A，第一薄膜晶体管 332 可以具有一第一元件宽/长比  $W1/L1$ ，第二薄膜晶体管 352 可以具有一第二元件宽/长比  $W2/L2$ ，且第一元件宽/长比  $W1/L1$  与第二元件宽/长比  $W2/L2$  大致上相同。

也就是说，通过调整第一薄膜晶体管 332 第一元件宽/长比  $W1/L1$ 、以及第二薄膜晶体管 352 第二元件宽/长比  $W2/L2$ ，可使第一次像素 330 与第二次像素 350 之间的正负框（frame）压差缩小，以改善画面闪烁的问题。

表一为通过调整薄膜晶体管的元件宽/长比而缩小正负框压差的结果。

表一

| 薄膜晶体管的通道宽度 W<br>( $\mu\text{m}$ ) |       | 正负框压差 (mV) |      |
|-----------------------------------|-------|------------|------|
| 第一次像素                             | 第二次像素 | L255       | L127 |
| 14.70                             | 13.70 | 10         | 30   |
| 14.70                             | 14.45 | 10         | 4    |

请共同参照表一与图 5A，当第二次像素 350 中的第二薄膜晶体管 352 的通道宽度  $W_2$  为  $13.70 \mu\text{m}$  时，第二次像素 350 已经具有足够的充电能力。但是，在中间阶调 L127 的正负框压差却高达  $30\text{mV}$ ，因此，会产生画面闪烁以及面板烧附 (image sticking) 的问题。因此，借由调整第二薄膜晶体管 352 的通道宽度  $W_2$  为  $14.45 \mu\text{m}$ ，而使压降为  $4\text{mV}$ 。如此一来，将可改善画面闪烁与避免面板烧附 (image sticking) 的问题。

图 5C 是图 5A 的像素结构的等效电路图。请共同参照图 5A 与图 5C，在第一次像素 330 中会产生  $C_{s1}$ 、 $C_{lc1}$  等电容，其中，电容  $C_{s1}$  经由第一像素电极 334 与共用电极 370a 电性耦合而产生，而电容  $C_{lc1}$  经由第一像素电极 334 与共用电极层 628 (如图 12 所示) 电性耦合而产生，此共用电极层 628 (如图 12 所示) 位于第一像素电极 334 对向的彩色滤光基板 620 (如图 12 所示) 上。

另外，在第二次像素 350 中会产生  $C_{s2}$ 、 $C_{lc2}$ 、 $C_{cp}$  及  $C_{cp\_com}$  等电容，其中，电容  $C_{s2}$  经由第二像素电极 354 与共用电极 370b 电性耦合而产生。电容  $C_{lc2}$  经由第二像素电极 354 与共用电极层 628 电性耦合而产生，此共用电极层 628 (如图 12 所示) 位于第二像素电极 354 对向的彩色滤光基板 620 上 (如图 12 所示)。电容  $C_{cp}$  经由数据线 320 以及耦合电极 340 电性耦合而产生。电容  $C_{cp\_com}$  经由耦合电极 340 与共用电极层 628 (如图 12 所示) 电性耦合而产生，此共用电极层 628 位于第二像素电极 354 对向的彩色滤光基板 620 (如图 12 所示) 上。由图 5C 可知，借由电容耦合效应，使施加在第二次像素 350 上的电压不同于施加在第一次像素 330 的电压。并且，可借由改变第二次像素 350 中的  $C_{cp}$ ： $(C_{s2} + C_{lc2})$  的比值，而改善影像色偏的现象。

在对于改善斜视角方向所产生的影像色偏问题，一般是利用以下的公式 (1) 进行评估：

$$D(\theta, \phi) = \left\langle \frac{|\Delta B_{i,j(\text{on axis})} - \Delta B_{i,j(\text{off axis})}|}{|\Delta B_{i,j(\text{on axis})}|} \right\rangle_{i,j=0\sim 255} \dots\dots\dots (1)$$

其中，D ( θ , ψ ) 表示色偏改善程度的评估值；ΔB<sub>i,j</sub> 表示任两阶调的亮度差值，其中，ΔB<sub>i,j (on axis)</sub> 为正视角时的情形，ΔB<sub>i,j (off axis)</sub> 为斜视角的情形。而 θ 为视线 410 和垂直于面板的法线 420 的夹角，ψ 为视线 410 投影于面板的线和面板中心水平线的夹角，如图 6 的使用者观看面板的示意图所示。

当 D 值越小时，表示影像色偏的改善程度越佳。一般而言，未具有本实施例的 8 区域分布的多域垂直配向液晶显示器，其 D 值为 0.92，亦即其影像色偏的问题较为严重。但是，当改变第二次像素 350 中的 C<sub>cp</sub>: (C<sub>s2</sub>+C<sub>lc2</sub>) 的比值时，可调整 D 值的大小。

图 7 是在不同 C<sub>cp</sub>: (C<sub>s2</sub>+C<sub>lc2</sub>) 比值下，具有图 5A 所示的像素结构的液晶显示面板在斜视方向 ( θ , ψ ) = ( 60° , 0° ) 的 γ 曲线的示意图。请参照图 7，其中的纵轴为亮度值，横轴为灰阶值，并且 C<sub>cp</sub>: (C<sub>s2</sub>+C<sub>lc2</sub>) 的比值分别为 1.6、1.4 以及 1.2。由图 7 中可知，一般的 4 区域分布 (4-D) 的 γ 曲线变形十分严重，也就是有严重的色偏现象。然而，当将 C<sub>cp</sub>: (C<sub>s2</sub>+C<sub>lc2</sub>) 调整为 1.6: 1 时，此时的 D 值以 0.46 为最小值，并可见到 γ 曲线会被修正以使斜视角色偏情形最为轻微。

但是，当改变 C<sub>cp</sub>: (C<sub>s2</sub>+C<sub>lc2</sub>) 的比值时，需同时考虑到亮度的需求。也就是，为了改善色偏现象，通常会降低 C<sub>cp</sub>: (C<sub>s2</sub>+C<sub>lc2</sub>) 的比值，以使 D 值下降。于此同时，亮度也会随之下降，而造成亮度不足的情形。反之，为了提升亮度而增加 C<sub>cp</sub>: (C<sub>s2</sub>+C<sub>lc2</sub>) 的比值时，此时会使 D 值增加，反而使影像色偏较为严重。

图 8A 是 C<sub>cp</sub>: (C<sub>s2</sub>+C<sub>lc2</sub>) 的比值与 D 值的关系示意图。图 8B 是 C<sub>cp</sub>: (C<sub>s2</sub>+C<sub>lc2</sub>) 的比值与亮度值关系的示意图。以 TV 面板模拟为例，由图 8A 与图 8B 中可知，当 C<sub>cp</sub>: (C<sub>s2</sub>+C<sub>lc2</sub>) 调整为 2.3: 1 时，此时 D 值约为 0.51，并且，亮度可提高到 420 nits。再者，可以再利用双重增光膜(Dual Brightness Enhancement Film,DBEF)，使亮度增加到 550 nits，以符合同时改善影像色偏与提供适当的亮度的需求。

图 9 是本发明较佳实施例的另一种像素结构的俯视示意图。请参见图 9，此像素结构 500 与图 5A 中所示的像素结构 300 相类似，因此，相同的元件以相同的标号表示。图 5A 的像素结构 300 与图 9 的像素结构 500 不同之处

在于：在图 9 的像素结构 500 中，第一次像素 330 的面积小于第二次像素 350 的面积。

更详细而言，如图 5A 与图 9 所示，第一次像素 330 的面积与第二次像素 350 的面积比例可以是介于 1:1~1:2 之间。借由调整第一次像素 330 与第二次像素 350 的面积比例，可以在相同亮度的条件下，更佳地改善影像色偏的情形。请继续参照图 9，当第一次像素 330 的面积与第二次像素 350 的面积比例为 1:2 时，可以加强中、低灰阶的  $\gamma$  曲线抑制程度，借此可进一步改善色偏现象。

图 10 是在不同  $C_{cp} : (C_{s2} + C_{lc2})$  比值下，具有图 9 所示的像素结构的液晶显示面板在斜视方向  $(\theta, \psi) = (60^\circ, 0^\circ)$  的  $\gamma$  曲线的示意图。请参照图 10，其中的纵轴为亮度值，横轴为灰阶值，且  $C_{cp} : (C_{s2} + C_{lc2})$  比值分别为 1.6、1.4 以及 1.2。由图 10 中可知，当改变  $C_{cp} : (C_{s2} + C_{lc2})$  的比值时，可改变 D 值的大小。相较于一般的 4 区域分布 (4-D) 的  $\gamma$  曲线，可见到具有像素结构 500 的液晶显示面板的  $\gamma$  曲线会被修正到没有色偏的情形。

图 11A 是  $C_{cp} : (C_{s2} + C_{lc2})$  的比值与 D 值的关系示意图。图 11B 是  $C_{cp} : (C_{s2} + C_{lc2})$  的比值与亮度值关系的示意图。以 TV 面板模拟为例，由图 11A 与图 11B 中可知，当  $C_{cp} : (C_{s2} + C_{lc2})$  调整为 1.6:1 时，此时的 D 值为最小值，其约为 0.36。虽然色偏现象有较佳的改善，但是此时的亮度略微不足，其仅为 290nit。因此，可调整  $C_{cp} : (C_{s2} + C_{lc2})$  为 2.3:1，使 D 值约为 0.52。虽然色偏的程度会稍微提升，但是，亮度却可提高到 400 nits。于此同时，若是再配合双重增光膜的使用，可使亮度增加到 520 nits，以符合同改善色偏现象与提供适当的亮度的需求。由上述的数据可知，借由调整面积比例，相同亮度下的 D 值可以更低，而能够更佳地改善色偏的问题。

图 12 是本发明较佳实施例的一种液晶显示面板的示意图。此液晶显示面板 600 包括薄膜晶体管阵列基板 610、彩色滤光基板 620 以及液晶层 630。薄膜晶体管阵列基板 610 具有多个像素结构 612，其中每一像素结构 612 例如为图 5A 或图 9 所示的像素结构 300、500，在此不予以重述。彩色滤光基板 620 配置于薄膜晶体管阵列基板 610 的对向。液晶层 630 配置于薄膜晶体管阵列基板 610 以及彩色滤光基板 620 之间。

值得注意的是，如图 5A 所示，利用耦合电极 340 与数据线 320 的电容耦合效应，可以使施加在第二次像素 350 的电压与施加在第一次像素 330 上

的电压不同。因此，像素结构 300 可以达到 8 区域分布（8 domain）的效果。如此一来，可达到在中、低灰阶时第二次像素 350 较暗，而在高灰阶时第一次像素 330 与第二次像素 350 辉度相近的效果。其结果是，可以改善在较大的斜视角方向观看影像时，所产生的影像色偏现象。

请再参照图 12，彩色滤光基板 620 包括基板 622、配置于基板 622 上的黑矩阵 624 与彩色滤光层 626，以及共用电极层 628。彩色滤光层 626 例如由红、绿、蓝色滤光图案所构成。黑矩阵 624 的材质例如是金属或黑树脂。而电极层 628 是覆盖在黑矩阵 624 以及彩色滤光层 626 表面上，其用以与薄膜晶体管阵列基板 610 上的第一次像素 330 与第二次像素 350 之间产生一电场，以使液晶层 630 中的液晶分子产生扭转而达到显示的目的。

在一实施例中，彩色滤光基板 620 上还包括一配向凸起图案（图未示）或是配向狭缝图案（图未示），其搭配设置在薄膜晶体管阵列基板 610 上的像素结构 612 上的配向图案，以达到广视角的效果。配向图案可以是配向狭缝图案或是配向凸起图案。当然，本发明并不限定配向凸起图案与配向狭缝图案的设置方式与形状，其可以是多域垂直配向的结构，或是其他种变化。

总之，利用了本发明的像素结构 300、500 的液晶显示面板 600，将可以达到改善影像色偏、避免开口率下降、改善画面闪烁，且可易于调整次像素的面积比例等效果。

综上所述，本发明的像素结构与液晶显示面板具有以下优点：

（1）藉由在单一像素结构中设置第一次像素与第二次像素，且利用耦合电极与数据线的电容耦合效应使第二次像素的电压不同于第一次像素的电压。如此一来，可改善影像色偏的问题。

（2）由于将耦合电极设置于数据线的上方，所以，当组立液晶显示面板时，可避免组立位移使耦合电极露出于像素区域中所造成的开口率下降的问题。

（3）利用耦合电极的屏蔽作用，可降低数据线与位于彩色滤光基板侧的共用电极层之间因电性耦合所产生的电容。所以，此像素结构可减少串音现象的发生程度。并且，也可解决因为数据线对于第一像素电极与第二像素电极的影响所造成的暗纹。

（4）此像素结构可通过调整第一薄膜晶体管与第二薄膜晶体管的元件宽长比，而使第一次像素与第二次像素之间的正负框压差缩小，进而改善画

面闪烁的问题。

(5) 此像素结构易于调整第一次像素与第二次像素的面积比例，以符合同时改善色偏与提供适当亮度的需求。

(6) 通过调整  $C_{cp} : (C_{s2} + C_{lc2})$  的比值，可以得到较佳的亮度并且改善影像色偏。

虽然本发明已以较佳实施例揭露如上，然其并非用以限定本发明，任何本领域技术人员，在不脱离本发明的精神和范围内，可作出各种等效修改和替换，因此本发明的保护范围以所附的权利要求书所界定的为准。

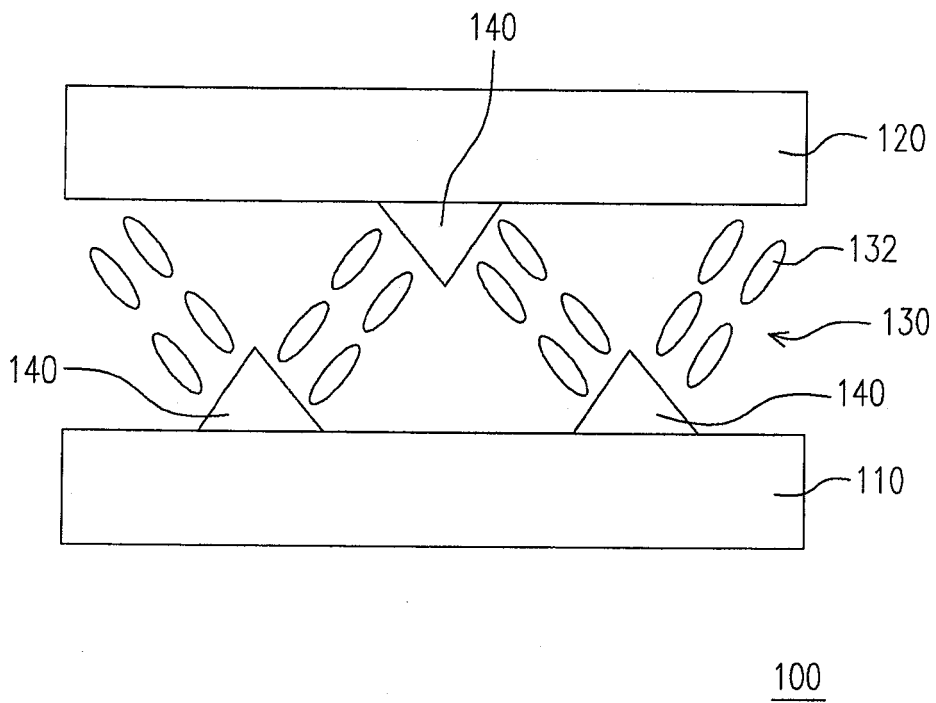


图 1

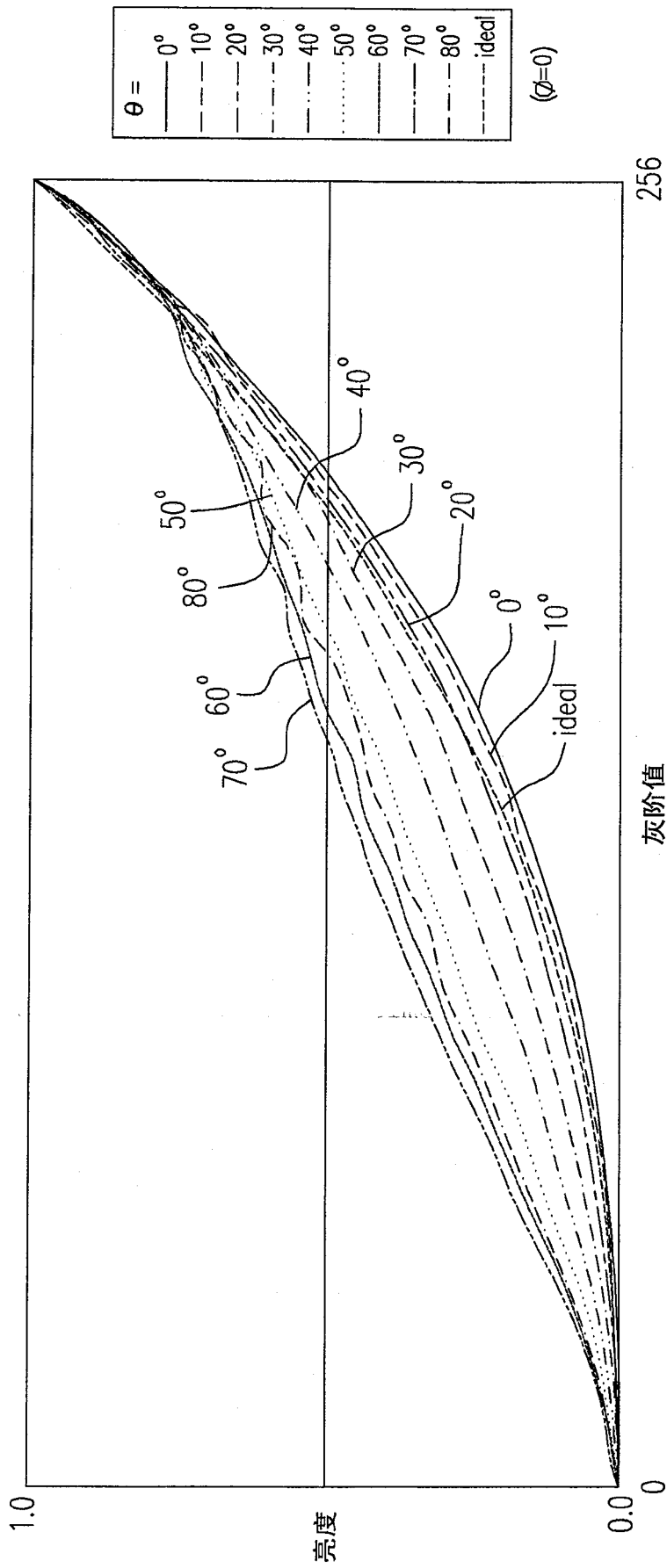


图 2

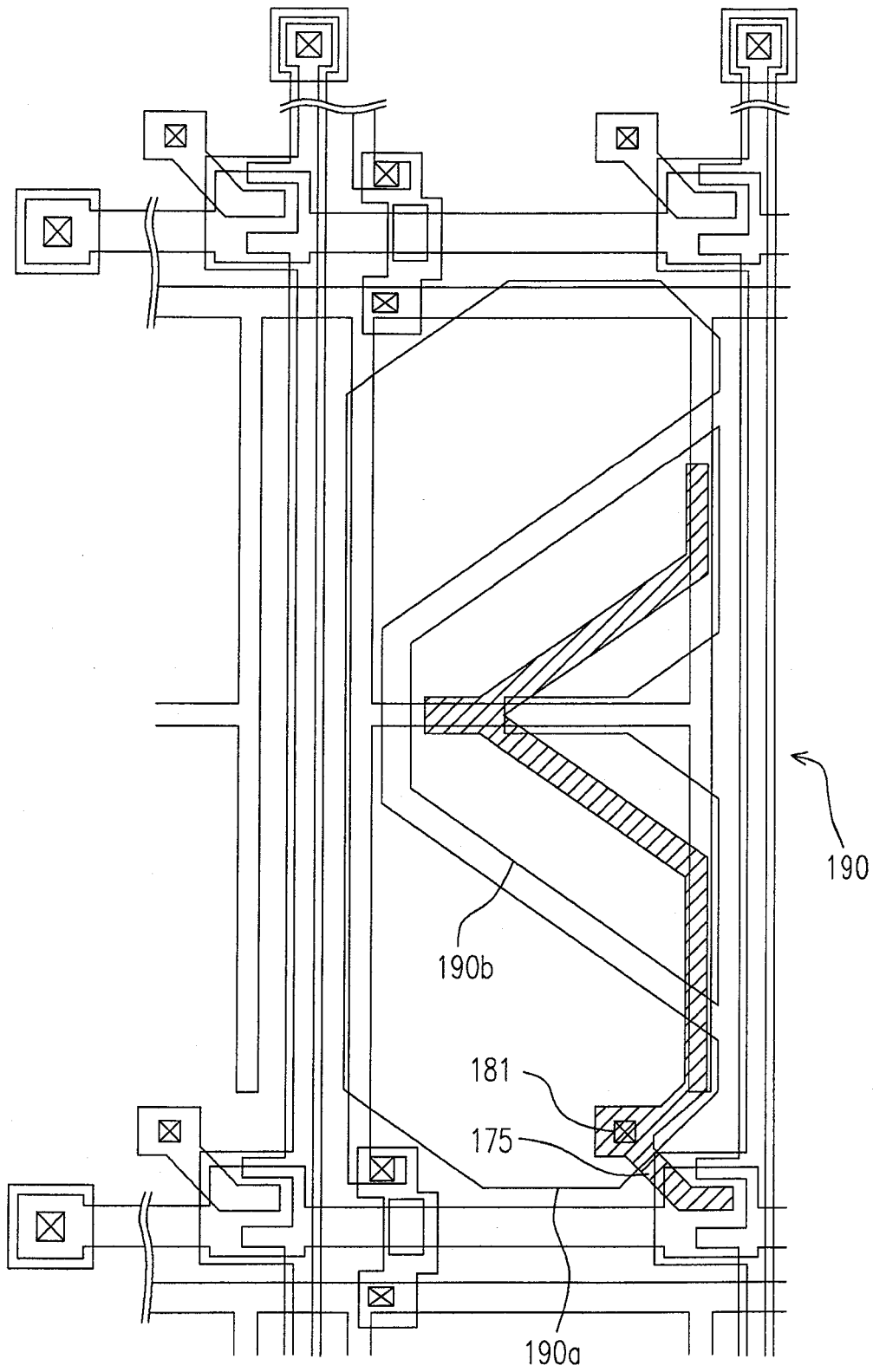


图 3

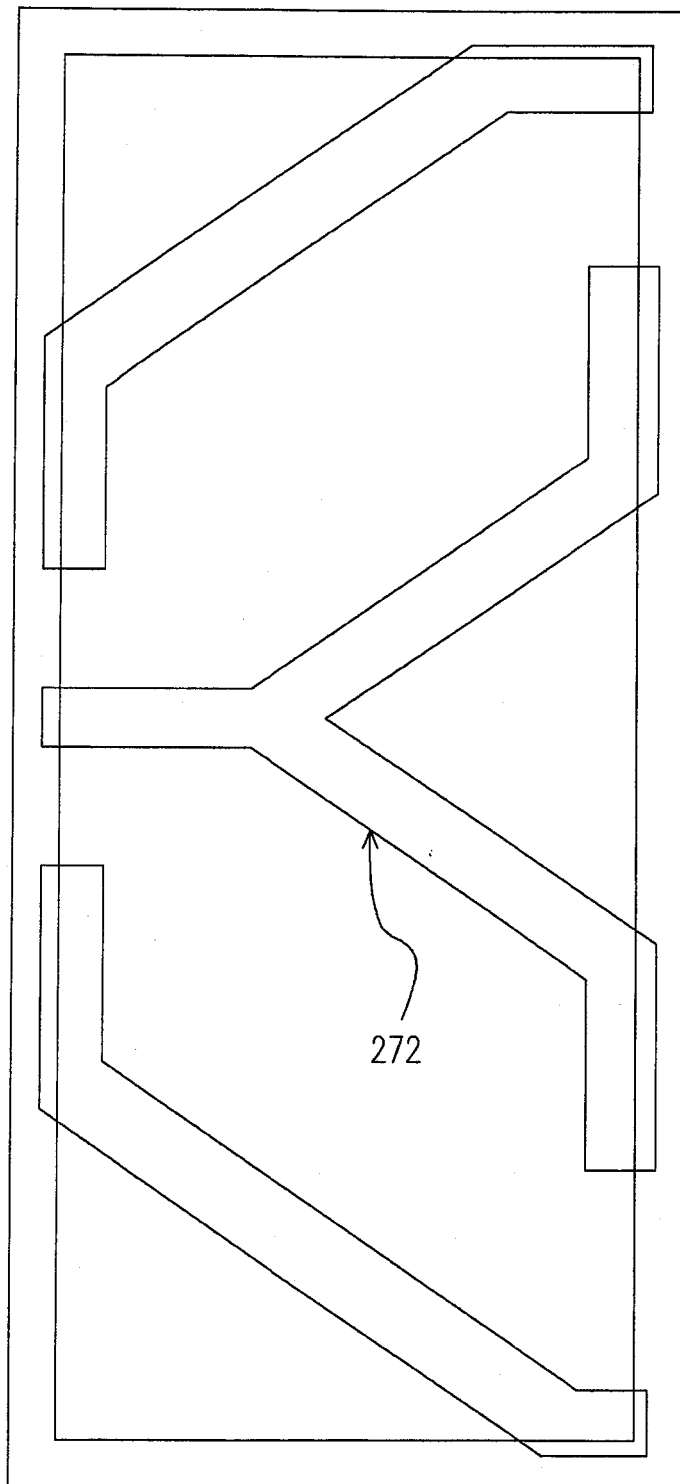


图 4



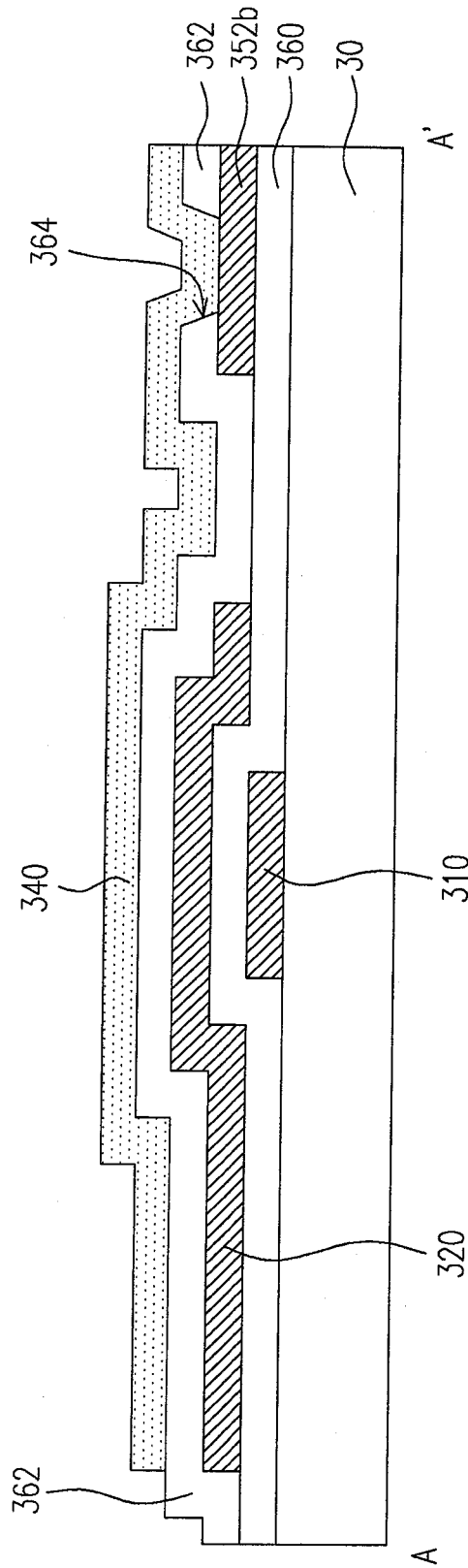


图 5B

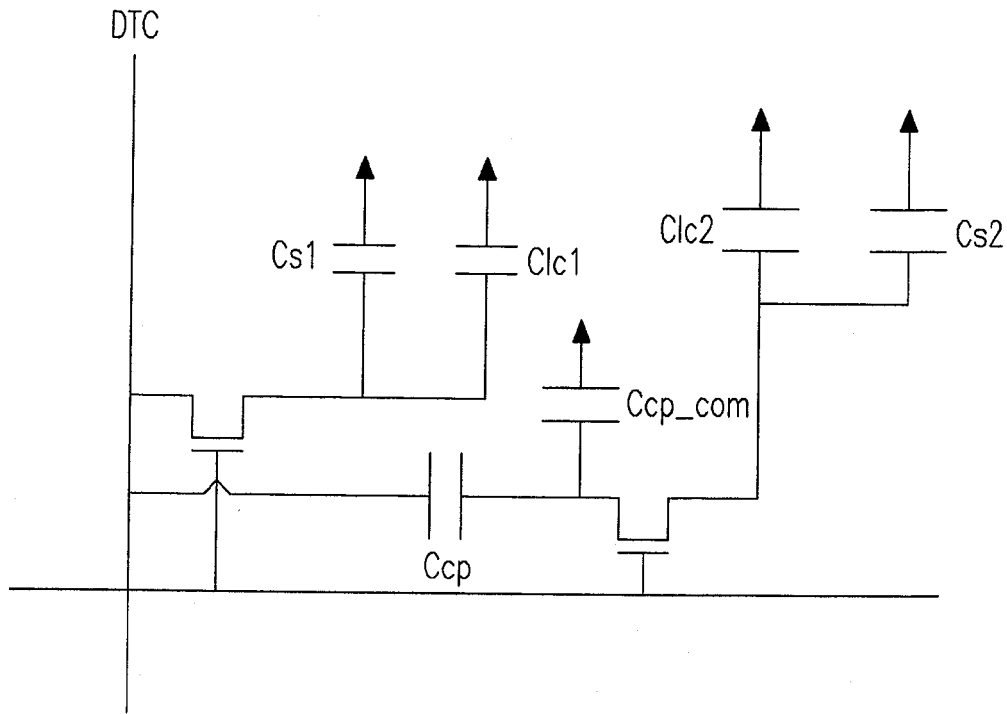


图 5C

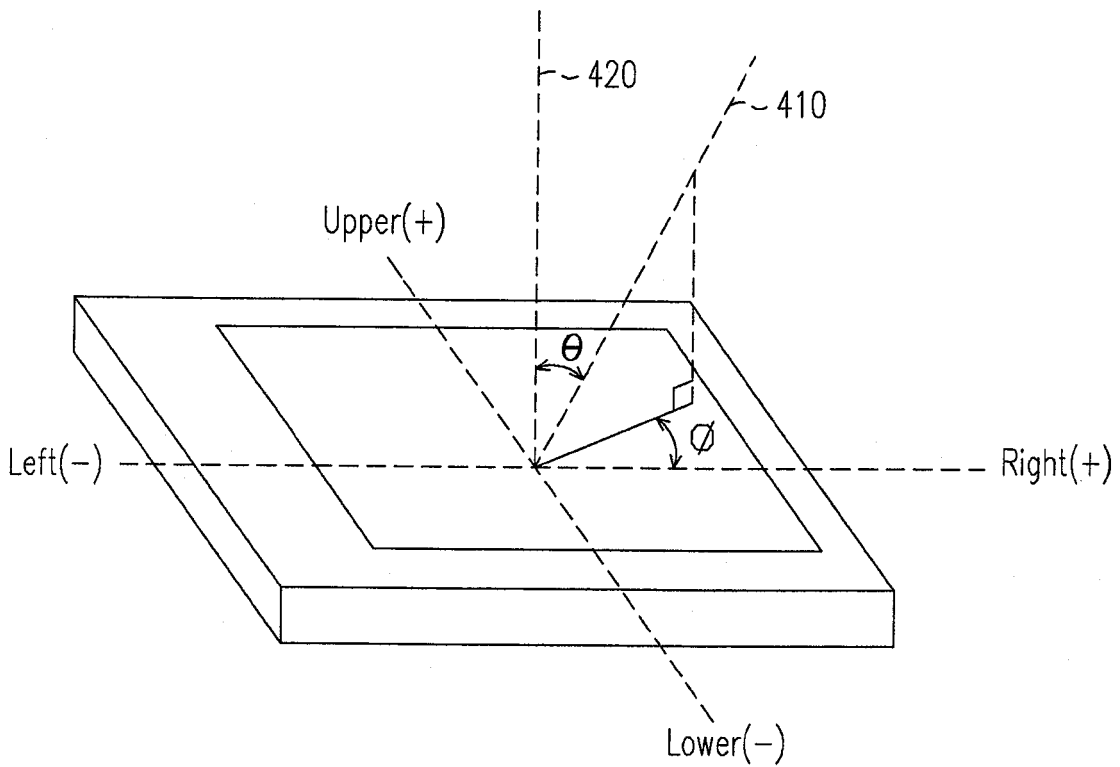


图 6

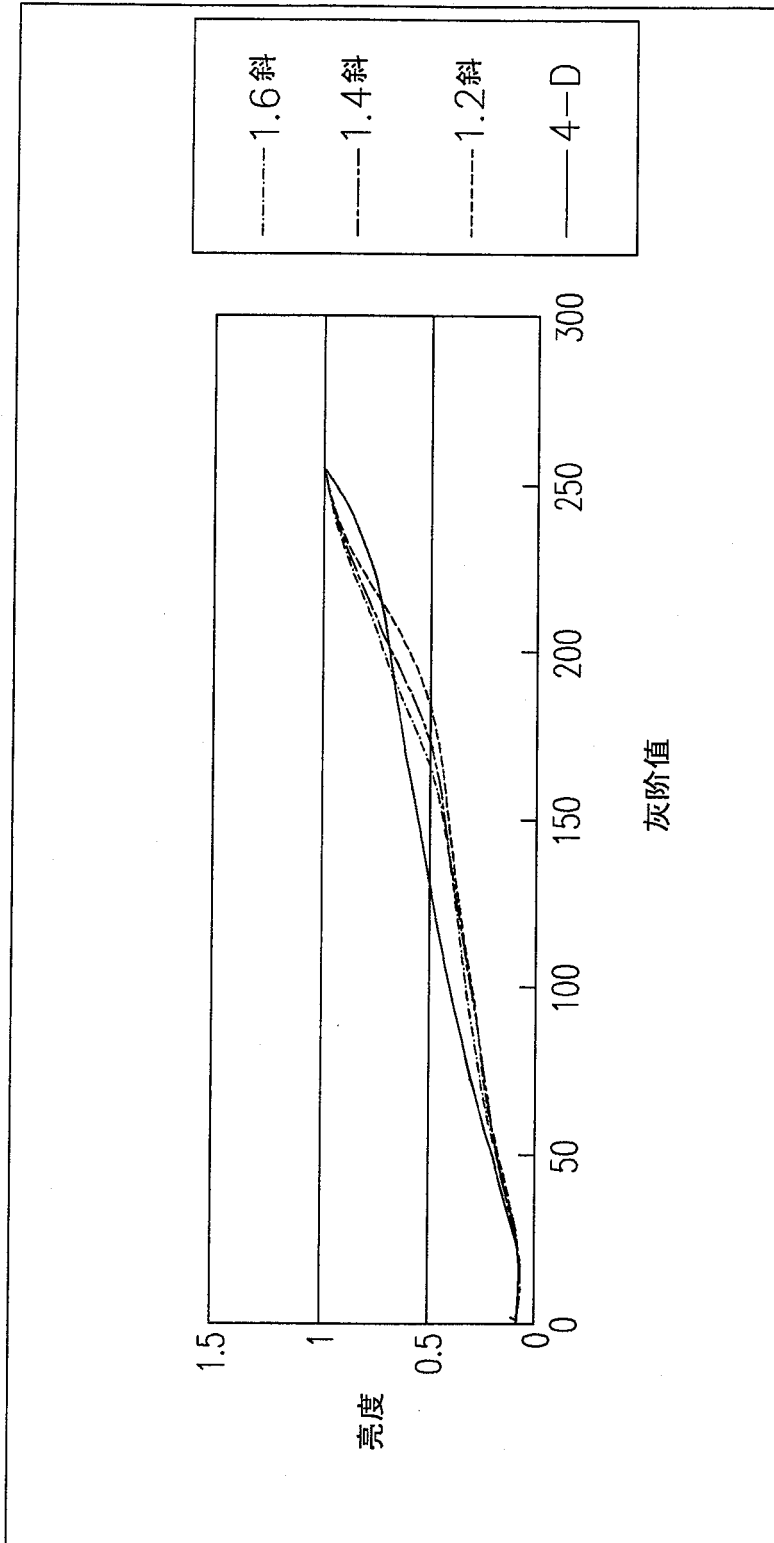


图 7

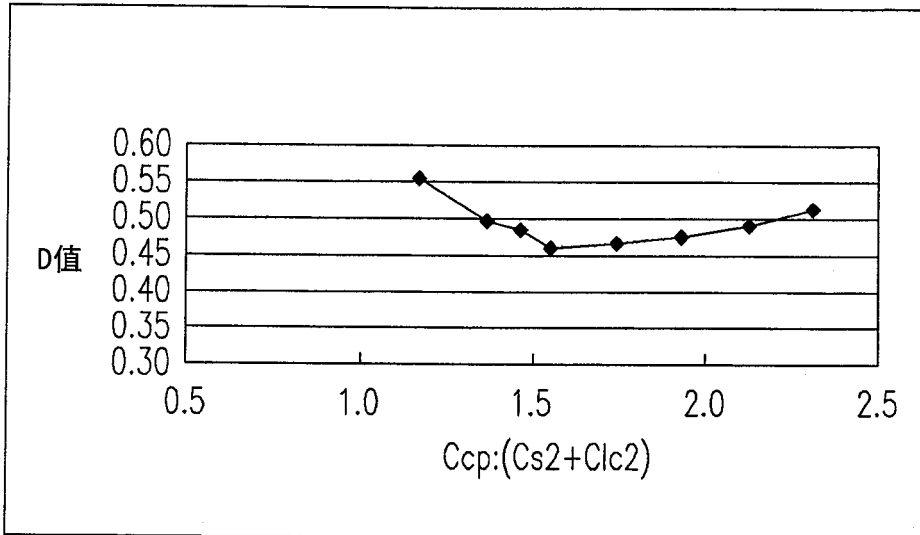


图 8A

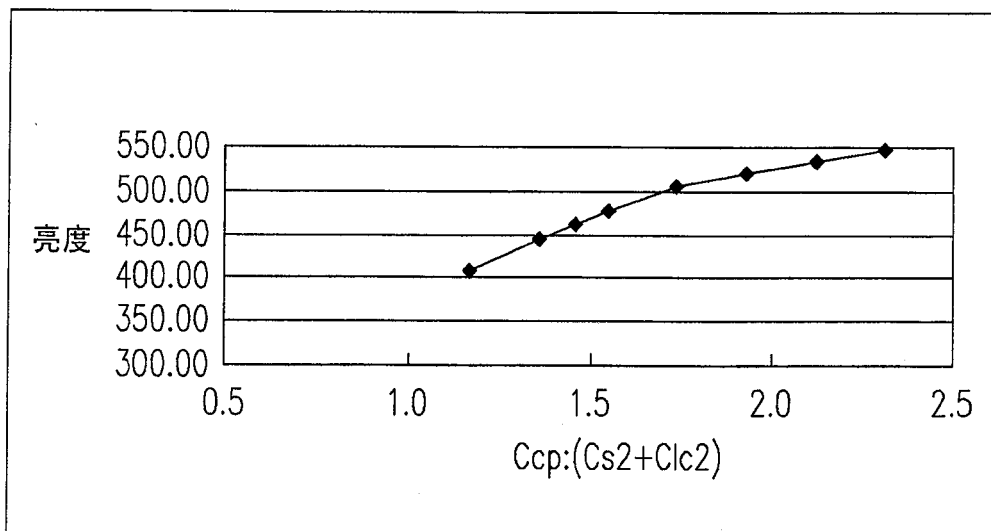


图 8B

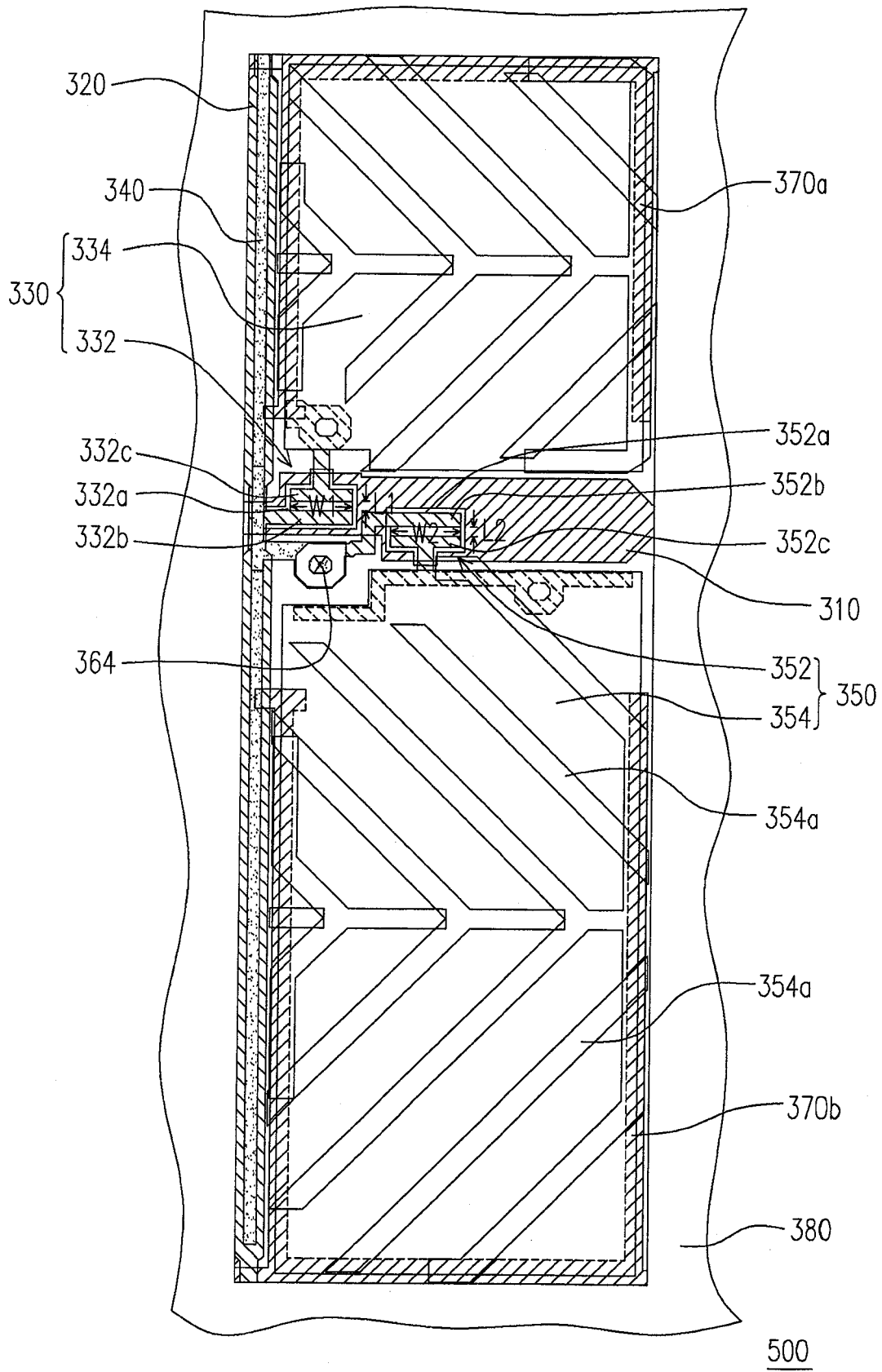


图 9

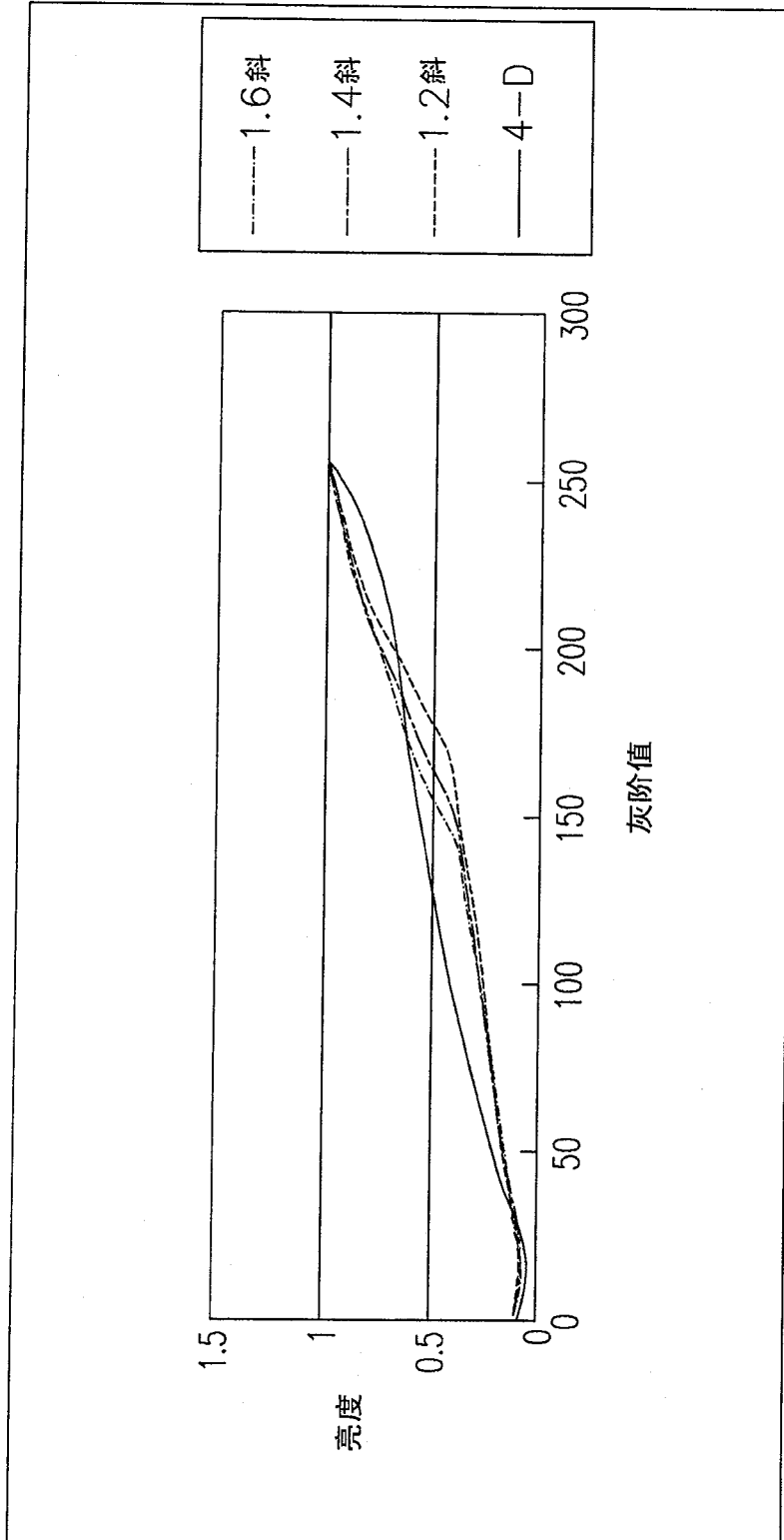


图 10

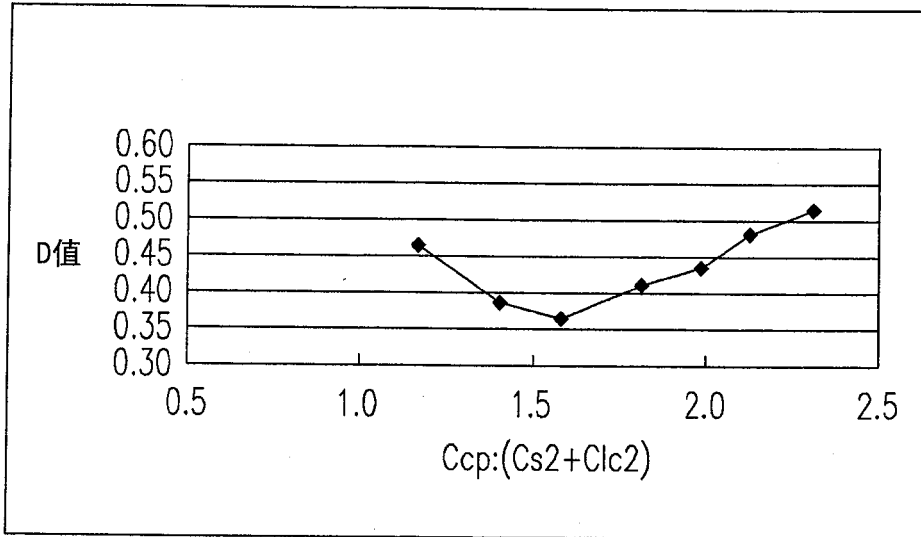


图 11A

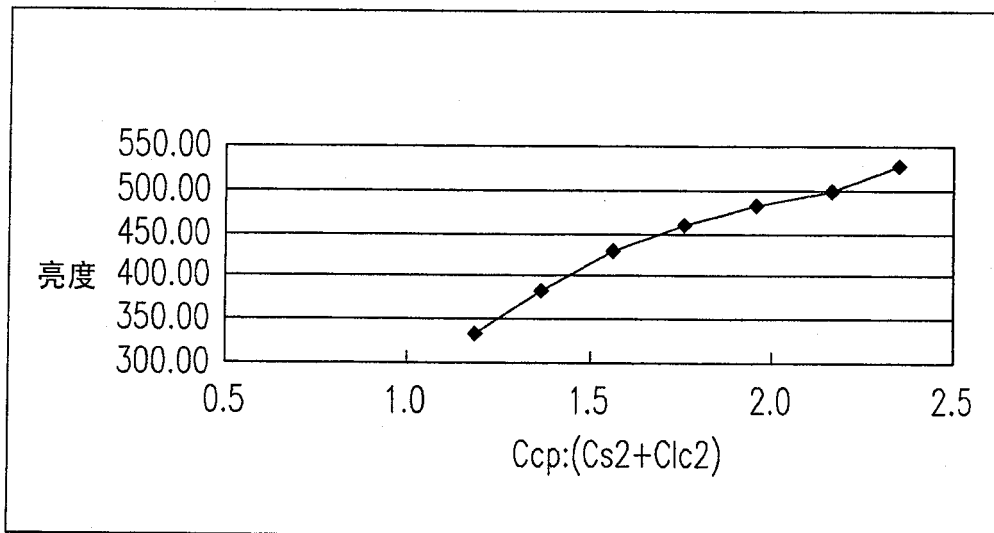


图 11B

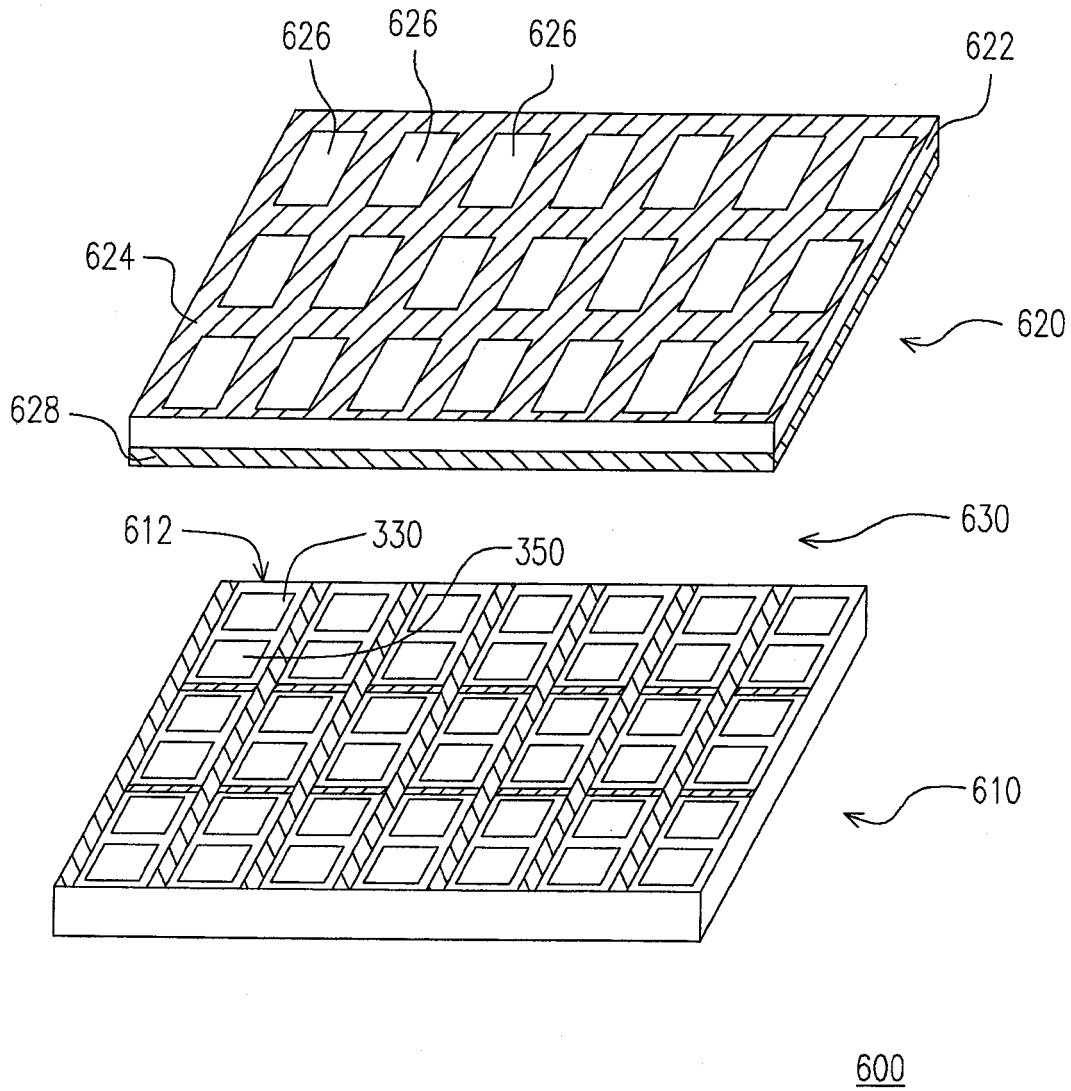


图 12

|                |   |         |            |
|----------------|---|---------|------------|
| 专利名称(译)        | 像素结构与液晶显示面板   |         |            |
| 公开(公告)号        | <a href="#">CN100545725C</a>                        | 公开(公告)日 | 2009-09-30 |
| 申请号            | CN200610172819.1                                    | 申请日     | 2006-12-28 |
| [标]申请(专利权)人(译) | 中华映管股份有限公司  |         |            |
| 申请(专利权)人(译)    | 中华映管股份有限公司  |         |            |
| [标]发明人         | 张明瑄<br>柳智忠<br>张月萍                                   |         |            |
| 发明人            | 张明瑄<br>柳智忠<br>张月萍                                   |         |            |
| IPC分类号         | G02F1/1362 G02F1/1343 G02F1/1335 G02F1/133          |         |            |
| CPC分类号         | G02F2001/134345 G02F1/13624 G02F1/133707 G02F1/1393 |         |            |
| 代理人(译)         | 左一平   |         |            |
| 审查员(译)         | 魏会敏   |         |            |
| 其他公开文献         | CN101211078A  |         |            |
| 外部链接           | <a href="#">Espacenet</a> <a href="#">SIPO</a>      |         |            |

摘要(译)

一种像素结构，包括扫描线、数据线、第一次像素、耦合电极以及第二次像素。第一次像素包括第一薄膜晶体管与第一像素电极，而第一像素电极通过第一薄膜晶体管与扫描线及数据线电性连接。耦合电极配置于数据线的上方，且耦合电极与数据线电性绝缘。第二次像素包括第二薄膜晶体管与第二像素电极，而第二像素电极与第二薄膜晶体管电性连接，且第二薄膜晶体管电性连接耦合电极。当从斜视角方向观看影像时，借由此像素结构可改善影像色偏的问题。此外，一种具有上述像素结构的液晶显示面板也被提出。

