

[19] 中华人民共和国国家知识产权局



# [12] 发明专利说明书

专利号 ZL 200610144201.4

[51] Int. Cl.

G02F 1/133 (2006.01)

G02F 1/1362 (2006.01)

G02F 1/1339 (2006.01)

G02F 1/1335 (2006.01)

[45] 授权公告日 2008年11月12日

[11] 授权公告号 CN 100432770C

[22] 申请日 2006.11.29

[21] 申请号 200610144201.4

[73] 专利权人 北京京东方光电科技有限公司

地址 100176 北京经济技术开发区西环中路8号

共同专利权人 京东方科技集团股份有限公司

[72] 发明人 宋省勳

[56] 参考文献

JP2002 - 107729A 2002.4.10

JP2006 - 78540A 2006.3.23

CN1854820A 2006.11.1

CN1800936A 2006.7.12

CN1308243A 2001.8.15

审查员 江鹏飞

[74] 专利代理机构 北京同立钧成知识产权代理有限公司

代理人 刘芳

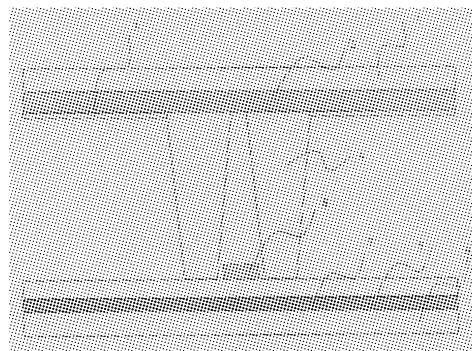
权利要求书2页 说明书5页 附图5页

[54] 发明名称

一种液晶显示器装置

[57] 摘要

本发明公开了一种液晶显示器装置，包括：彩色滤光片基板和相对设置的薄膜晶体管阵列基板，液晶层封装于两个基板之间，其中彩色滤光片包括：上基板、黑矩阵、彩色树脂及柱状隔垫物；该薄膜晶体管阵列基板包括：下基板、栅极扫描线和数据扫描线，相邻的栅极扫描线和数据扫描线定义一个像素区域，每个像素区域包括薄膜晶体管及像素电极，其中，柱状隔垫物成夹持状，在彩色滤光片基板和薄膜晶体管阵列基板相对设置后位于栅极扫描线上和栅极扫描线与数据扫描线的交叉位置处的数据扫描线的两侧。本发明通过改变柱状隔垫物设置的位置，从而能防止受到外界的冲击时柱状隔垫物发生位移，解决上下基板的外形变形引起的对位不精确，并且提高画面品质。



1、一种液晶显示器装置，包括：彩色滤光片基板和薄膜晶体管阵列基板，彩色滤光片基板和薄膜晶体管阵列基板相对设置，液晶层封装于彩色滤光片基板与薄膜晶体管阵列基板之间，其中彩色滤光片包括：上基板、形成于上基板上的黑矩阵和彩色树脂，形成在黑矩阵上的柱状隔垫物；该薄膜晶体管阵列基板包括：下基板，形成于下基板上的栅极扫描线和数据扫描线，相邻的栅极扫描线和数据扫描线定义一个像素区域，每个像素区域包括薄膜晶体管及像素电极，其特征在于：所述黑矩阵上的柱状隔垫物位于黑矩阵上横向线条和纵向线条交叉位置处横向或纵向线条的两侧，彩色滤光片基板和薄膜晶体管阵列基板相对设置后，柱状隔垫物成夹持状并位于栅极扫描线上和栅极扫描线与数据扫描线的交叉位置处的数据扫描线的两侧。

2、根据权利要求1所述的液晶显示器装置，其特征在于：所述黑矩阵上的柱状隔垫物位于部分或全部黑矩阵上横向线条和纵向线条交叉位置处横向或纵向线条的两侧，彩色滤光片基板和薄膜晶体管阵列基板相对设置后，柱状隔垫物位于部分栅极扫描线上和栅极扫描线与数据扫描线的交叉位置处的数据扫描线的两侧。

3、根据权利要求1所述的液晶显示器装置，其特征在于：所述黑矩阵上的柱状隔垫物位于部分或全部黑矩阵上横向线条和纵向线条交叉位置处横向或纵向线条的两侧，彩色滤光片基板和薄膜晶体管阵列基板相对设置后，柱状隔垫物位于全部栅极扫描线上和栅极扫描线与数据扫描线的交叉位置处的数据扫描线的两侧。

4、根据权利要求1所述的液晶显示器装置，其特征在于：所述数据扫描线两侧的柱状隔垫物的横截面的中心到数据扫描线的距离为 $10\mu\text{m}$ 以内。

5、根据权利要求1所述的液晶显示器装置，其特征在于：所述数据扫描线两侧的柱状隔垫物的横截面中心到数据扫描线的距离相等。

6、根据权利要求1所述的液晶显示器装置，其特征在于：所述数据扫描

线两侧的柱状隔垫物的横截面中心到数据扫描线的距离不等。

7、根据权利要求1所述的液晶显示器装置，其特征在于：所述柱状隔垫物的横截面为梯形，其靠近所述彩色滤光片基板的宽度比靠近薄膜晶体管阵列的基板宽度宽。

8、根据权利要求1至7任一所述的液晶显示器装置，其特征在于：所述黑矩阵上的柱状隔垫物还包括位于黑矩阵上横向线条和纵向线条交叉位置处横向或纵向线条的两侧的其他位置的柱状隔垫物，彩色滤光片基板和薄膜晶体管阵列基板相对设置后，其他位置的柱状隔垫物位于栅极扫描线上和栅极扫描线与数据扫描线的交叉位置处的数据扫描线的两侧的其他位置。

## 一种液晶显示器装置

### 技术领域

本发明涉及一种液晶显示器装置，特别涉及一种具有柱状隔垫物的液晶显示器装置。

### 背景技术

作为台式计算机、笔记本计算机及计算机监视器用的高清晰且可彩色显示的显示装置，普遍地采用了液晶显示器。此类液晶显示器，基本上至少一方由透明玻璃等形成，在一对相对的基板间的间隙中夹有液晶。其中一对基板包括一彩色滤光片基板及薄膜晶体管阵列基板，液晶层封装于该彩色滤光片基板与该薄膜晶体管阵列基板之间。其中，该薄膜晶体管阵列基板包括玻璃面板、位于该玻璃面板的薄膜晶体管阵列结构，该阵列结构包括一组栅极扫描线，一组数据扫描线，相邻的栅极扫描线和数据扫描线定义一个像素区域，每个像素区域包括薄膜晶体管、公共电极及像素电极等组成部分。该彩色滤光片基板与薄膜晶体管阵列基板之间的间隙即盒厚（cell gap），必需维持在指定值，作为其手段，以往多半利用玻璃或树脂的微小颗粒（颗粒隔垫物）。由于该颗粒隔垫物是在各基板贴合之前，用喷洒器等散布于其中一方的基板表面，因此也会散布于像素区域，导致穿透光或反射光会通过颗粒隔垫物而产生所谓的漏光，引起对比度下滑的问题。为了解决上述颗粒隔垫物的问题，目前正使用在避开像素区域的部分固定形成柱状的构件作为隔垫物，该隔垫物称为柱状隔垫物，是由多种颜色的彩色滤光片及遮光层层积成柱状来形成，或使彩色滤光片在端部层积成柱状来形成，或利用对感旋光性光阻施以曝光和蚀刻处理来形成的热蚀刻技术，在不存在金属线及薄膜晶体管的彩色滤光片基板侧上形成。

图 1 为现有技术的彩色滤光片基板，图 2 为现有技术的薄膜晶体管阵列基板，图 3 为现有技术的上下基板对盒后在图 1 所示位置 a-a 方向截面图，图 4 为现有技术的上下基板对盒后在图 1 所示位置 b-b 方向截面图。如上各图所示，彩色滤光片基板主要包括：玻璃上基板 1、形成在玻璃上基板 1 上的黑矩阵 2、彩色树脂 3 和柱状隔垫物 4；薄膜晶体管阵列基板主要包括玻璃下基板 7，形成在玻璃下基板 7 上的栅极扫描线 7 和数据扫描线 8、相邻的栅极扫描线和数据扫描线定义一个像素区域，每个像素区域包括薄膜晶体管及像素电极（图中未画出）。栅极扫描线保护膜 5 覆盖栅极扫描线 7。通常，柱状隔垫物的布置是一个像素配一个，并且对盒后落在薄膜晶体管阵列基板上的栅极扫描线 7 上面，并与柱状隔垫物吻合部 9 相吻合。

由于柱状隔垫物固定上下基板的力只有上下方向的力，并且没有粘贴功能，所以只有依靠上下方向的力固定上下基板，如果上下没有受到外部的强制力时，就不会发生上下基板的错位，但是如果受到外部的强制力，柱状隔垫物在水平方向也会受到力，所以会产生上下基板的错位，从而影响画面品质。

## 发明内容

本发明的目的是针对现有技术的缺陷，提出一种具有柱状隔垫物的液晶显示器装置，能有效防止柱状隔垫物的移位，实现不减少透过率并能提高上下基板对位的精确度。

为了实现上述目的，本发明提供一种液晶显示器装置，包括：彩色滤光片基板和薄膜晶体管阵列基板，彩色滤光片基板和薄膜晶体管阵列基板相对设置，液晶层封装于彩色滤光片基板与薄膜晶体管阵列基板之间，其中彩色滤光片包括：上基板、形成于上基板上的黑矩阵和彩色树脂，形成在黑矩阵上的柱状隔垫物；该薄膜晶体管阵列基板包括：下基板，形成于下基板上的栅极扫描线和数据扫描线，相邻的栅极扫描线和数据扫描线定义一个像素区

域，每个像素区域包括薄膜晶体管及像素电极，其中所述黑矩阵上的柱状隔垫物位于黑矩阵上横向线条与纵向线条交叉位置处横向或纵向线条的两侧，彩色滤光片基板和薄膜晶体管阵列基板相对设置后，柱状隔垫物成夹持状并位于栅极扫描线上和栅极扫描线与数据扫描线的交叉位置处的数据扫描线的两侧。

上述方案中，所述黑矩阵上的柱状隔垫物位于部分或全部黑矩上横向线条和纵向线条交叉位置处横向或纵向线条的两侧，彩色滤光片基板和薄膜晶体管阵列基板相对设置后，柱状隔垫物位于部分或全部栅极扫描线上和数据扫描线交叉位置处的数据扫描线的两侧。所述柱状隔垫物的横截面的中心到数据扫描线的距离为  $10\mu\text{m}$  以内。所述柱状隔垫物的横截面中心到数据扫描线的距离可以相同或不同。所述柱状隔垫物的横截面为梯形，其靠近所述彩色滤光片基板宽度比靠近薄膜晶体管阵列基板宽度宽。所述黑矩阵上的柱状隔垫物还可以包括位于黑矩上横向线条和纵向线条交叉位置处横向或纵向线条的两侧的其他位置的柱状隔垫物，彩色滤光片基板和薄膜晶体管阵列基板相对设置后，其他位置的柱状隔垫物位于栅极扫描线上和数据扫描线交叉位置处的数据扫描线的两侧的其他位置。

本发明相对于现有技术，由于改善了柱状隔垫物的结构，可以在受到外部冲击力的情况下，柱状隔垫物仍能保持不位移，实现了不降低透过率的前提下提高上下基板的贴合对位的精确度，因此提高了画面品质及制造工艺的效率。

下面结合附图和具体实施例对本发明进行进一步更为详细地说明。

## 附图说明

图 1 为现有技术中的彩色滤光片基板；

图 2 为现有技术中的薄膜晶体管阵列基板；

图 3 为现有技术中的上下基板对盒后在图 1 所示的 a-a 方向截面图；

图 4 为现有技术中的上下基板对盒后在图 1 所示 b-b 方向截面图；

图 5 为本发明的彩色滤光片基板;

图 6 为本发明的薄膜晶体管阵列基板;

图 7 为本发明的上下基板对盒后在图 5 所示的 c-c 方向截面图;

图 8 为本发明的上下基板对盒后在图 5 所示的 d-d 方向截面图;

图 9 为本发明的柱状隔垫物与数据扫描线的位置距离示意图。

图中标记: 1、玻璃上基板; 2、黑矩阵; 3、彩色树脂; 4、柱状隔垫物; 5、栅极扫描线保护膜; 6、玻璃下基板; 7、栅极扫描线; 8、数据扫描线; 9、柱状隔垫物吻合部。

### 具体实施方式

本发明提供一种具有柱状隔垫物改良结构的液晶显示装置, 包括彩色滤光片基板和相对设置的薄膜晶体管阵列基板, 液晶层封装于该彩色滤光片基板与该薄膜晶体管阵列基板之间。图 5 为本发明的彩色滤光片基板; 图 6 为本发明的薄膜晶体管阵列基板; 图 7 为本发明的上下基板对盒后在图 5 所示的 c-c 方向截面图; 图 8 为本发明的上下基板对盒后在图 5 所示的 d-d 方向截面图。如图 5 至图 8 所示, 其中该彩色滤光片基板包括: 玻璃上基板 1、形成玻璃上基板 1 的黑矩阵 2 和彩色树脂 3, 形成在黑矩阵 2 上的柱状隔垫物 4; 该薄膜晶体管阵列基板主要包括玻璃下基板 6, 一组形成于玻璃下基板 6 上的栅极扫描线 7 和数据扫描线 8, 相邻的栅极扫描线和数据扫描线定义一个像素区域, 每个像素区域包括薄膜晶体管及像素电极 (图中未画出)。这些组成部分与现有技术中的类似。本发明区别于现有技术的特征在于: 柱状隔垫物 4 在彩色滤光片的黑矩阵 2 上呈不均匀分布, 主要分布在黑矩阵 2 的横向线条上, 且位于与纵向线条相交位置处纵向线条的两侧 (图中所示位横线, 也可根据栅极扫描线、数据扫描线的位置变为纵向线条两侧)。图 5 中的彩色滤光片基板和图 6 中的薄膜晶体管阵列基板对盒后, 与栅极扫描线 7 交叉位置处的数据扫描线 8 设置在柱状隔垫物 4 的中间, 并且柱状隔垫物 4

与薄膜晶体管阵列基板上的柱状隔垫物吻合部 9 相吻合。当两个基板贴合之后有外部施加的力，有弹性的柱状隔垫物的高度会发生永久性变化。如图 7 所示，两个柱状隔垫物隔置在数据扫描线 9 的两侧，柱状隔垫物的上部（与薄膜晶体管阵列基板相吻合的部位）的宽小于底部（与彩色滤光片基板相连接的部位）。

图 9 为本发明的柱状隔垫物与数据扫描线的位置图，如图 9 所示，柱状隔垫物 4 的横截面的中心到数据扫描线 8 的距离  $e$  或  $f$  为  $10\mu\text{m}$  以内，并且  $e$  和  $f$  的距离可以相等或不等。另外，本发明中的柱状隔垫物可以设置在所有数据扫描线和栅极扫描线交叉位置处，也可设置在部分数据扫描线和栅极扫描线交叉位置处，进一步还可同其他结构或位置的柱状隔垫物配合设置。

本发明解决了现有技术存在的缺陷，在受到外部的冲击力时，由于两个柱状隔垫物被数据扫描线挡着无法位移，所以不会发生柱状隔垫物的位移产生的上下基板的对位不准确。

最后说明的是，以上实施例仅用于说明本发明的技术方案而非限制，尽管参照较佳实施例对本发明进行了详细说明，本领域的技术人员应当按照需要可使用不同材料和设备实现之，即可以对本发明的技术方案进行修改或者等同替换，而不脱离本发明技术方案的精神和方案。

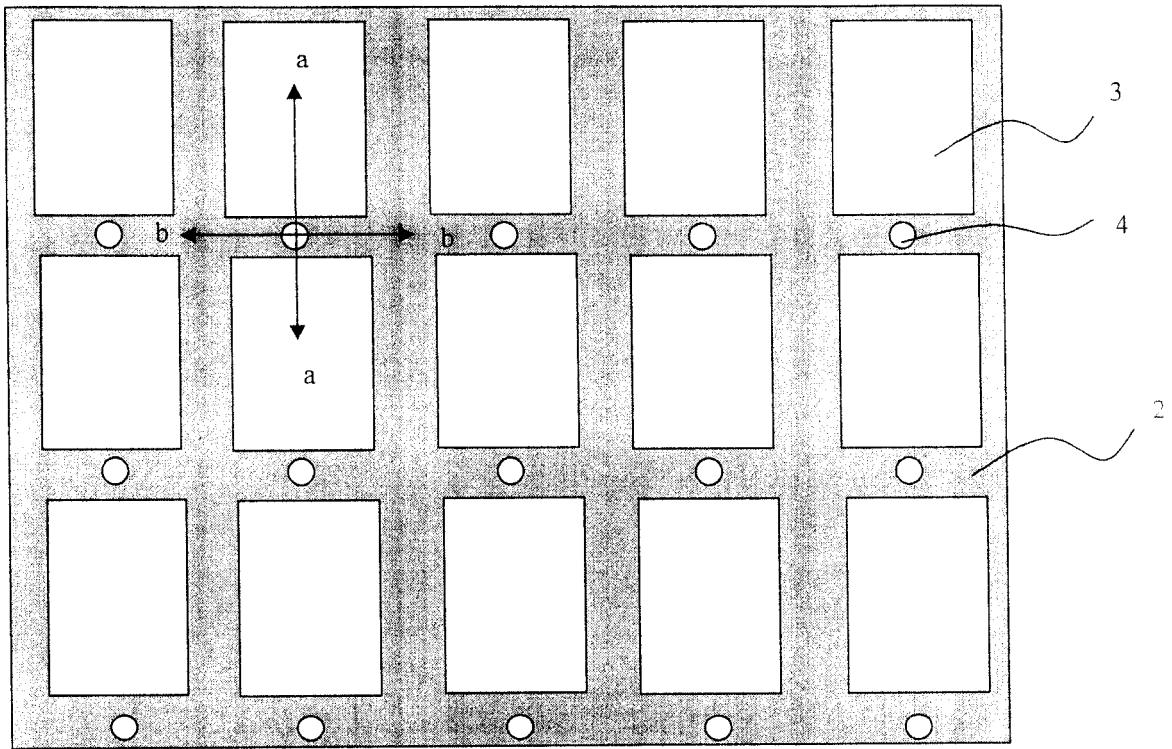


图 1

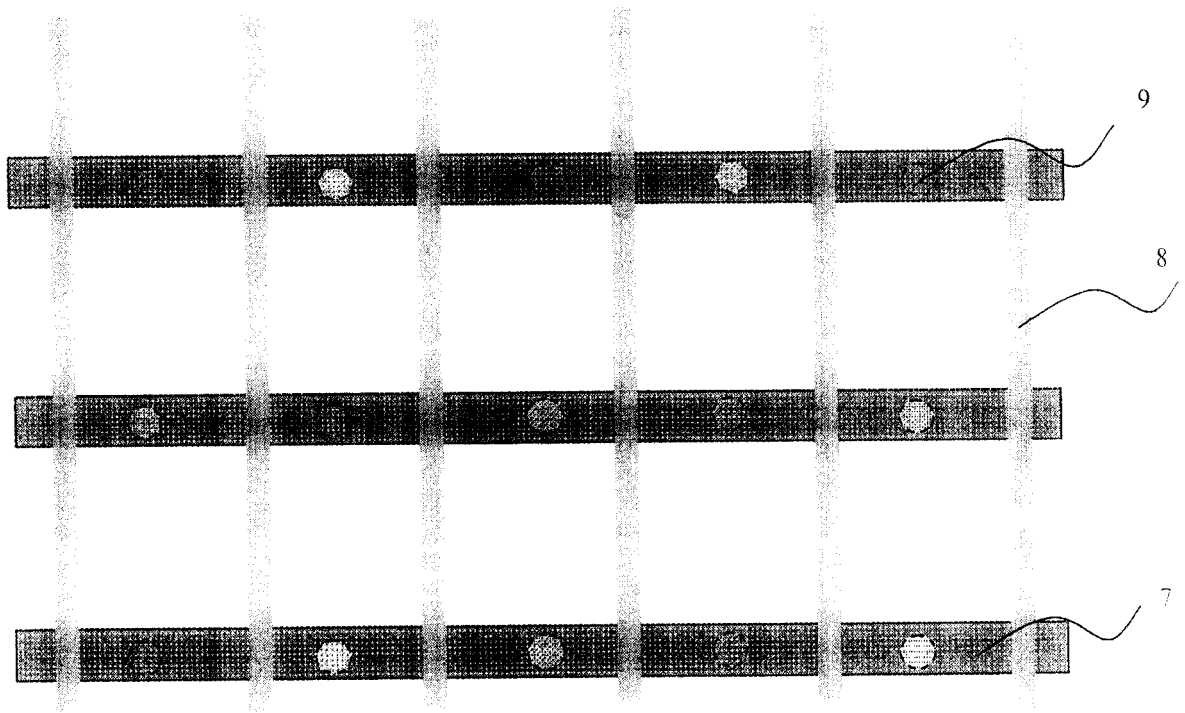


图 2

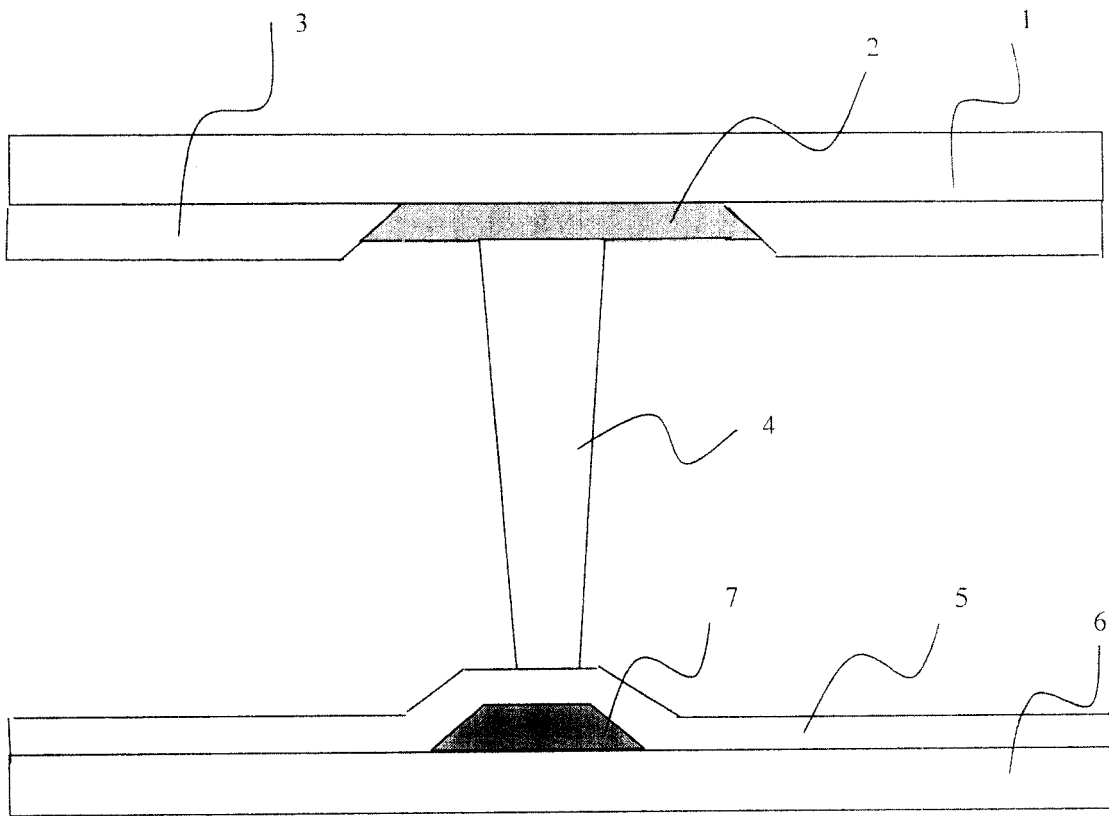


图 3

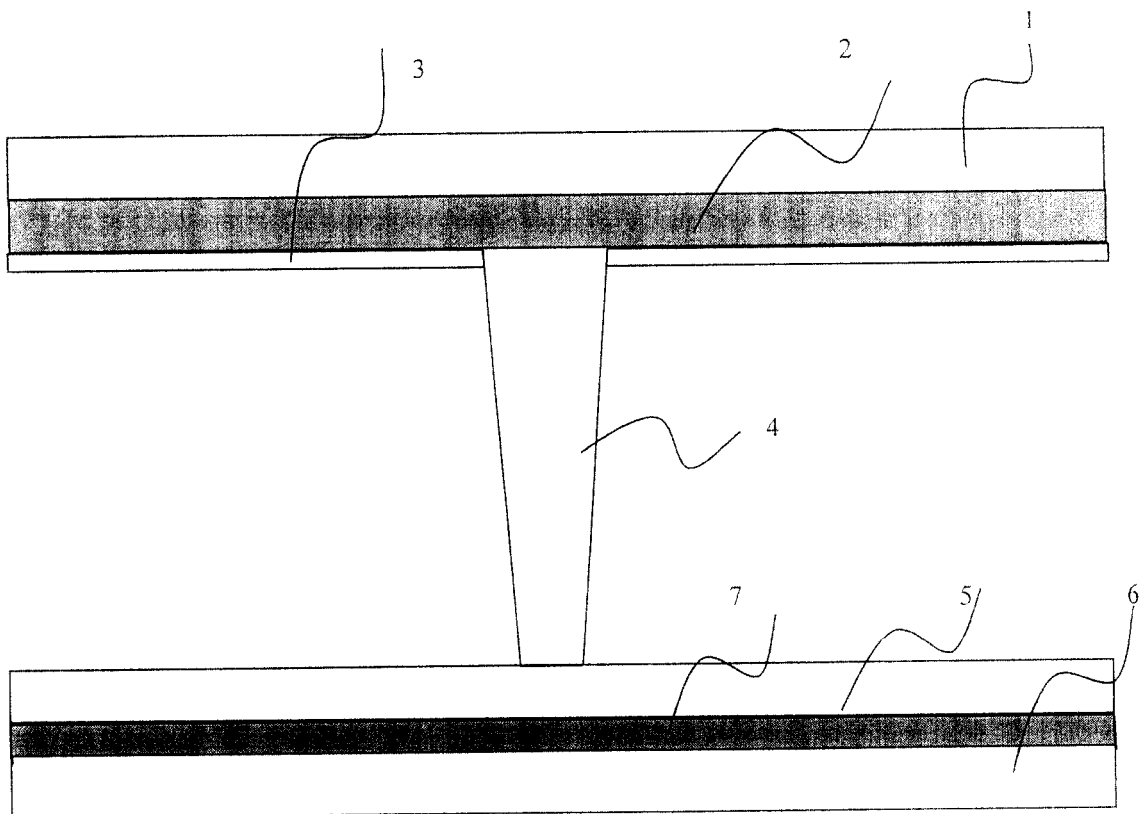


图 4

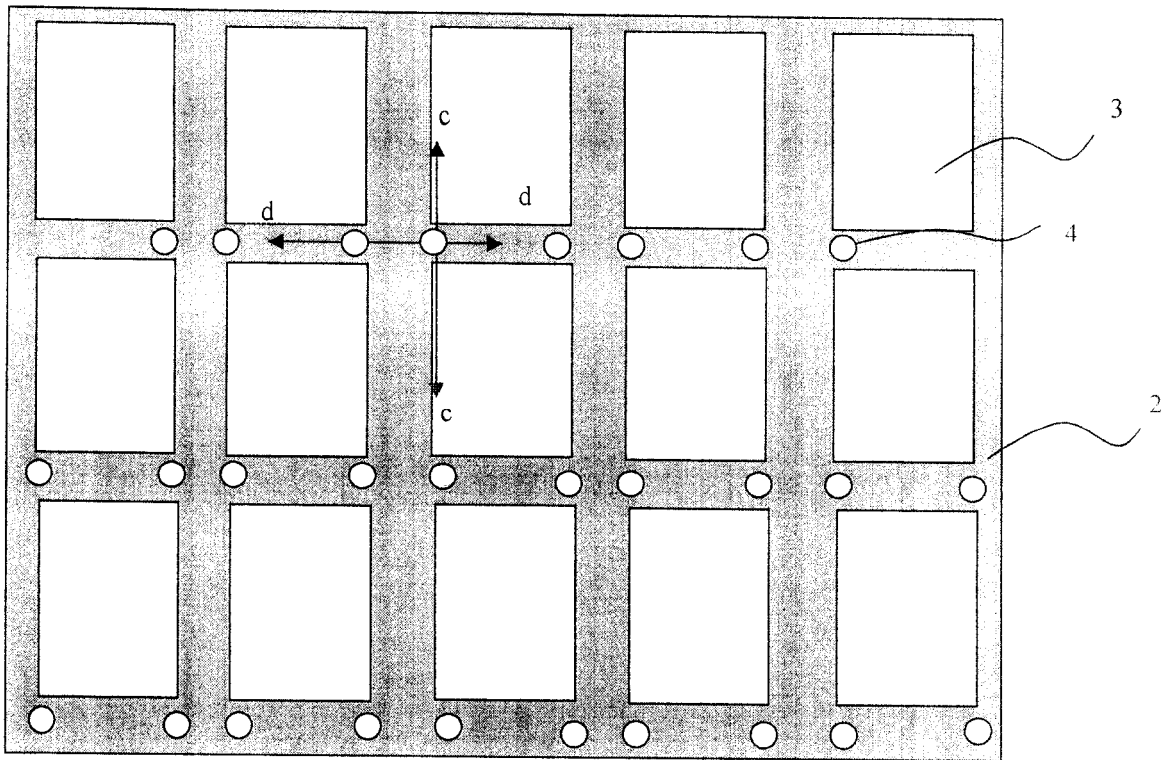


图 5

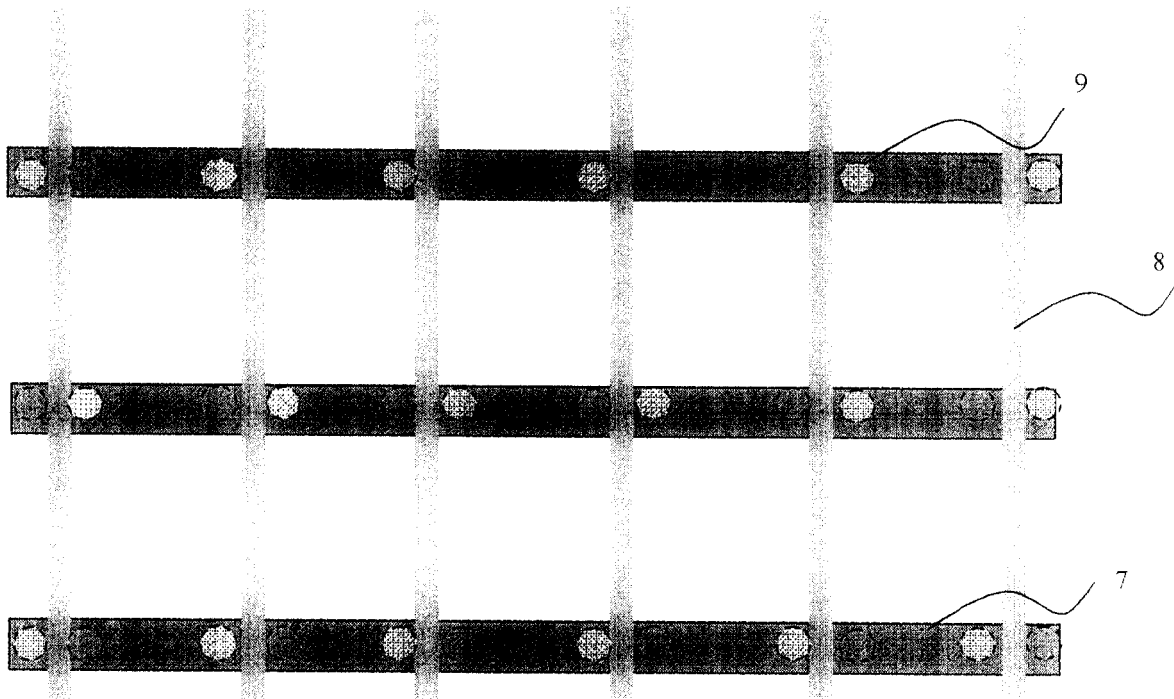


图 6

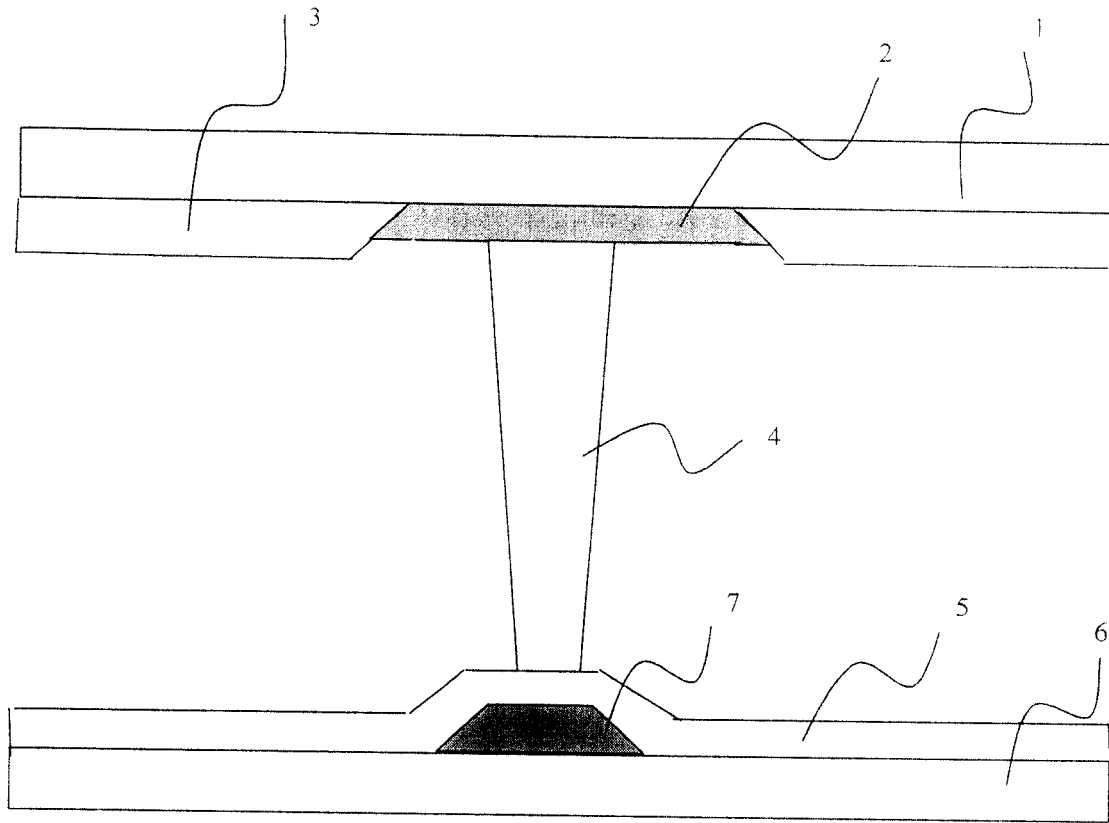


图 7

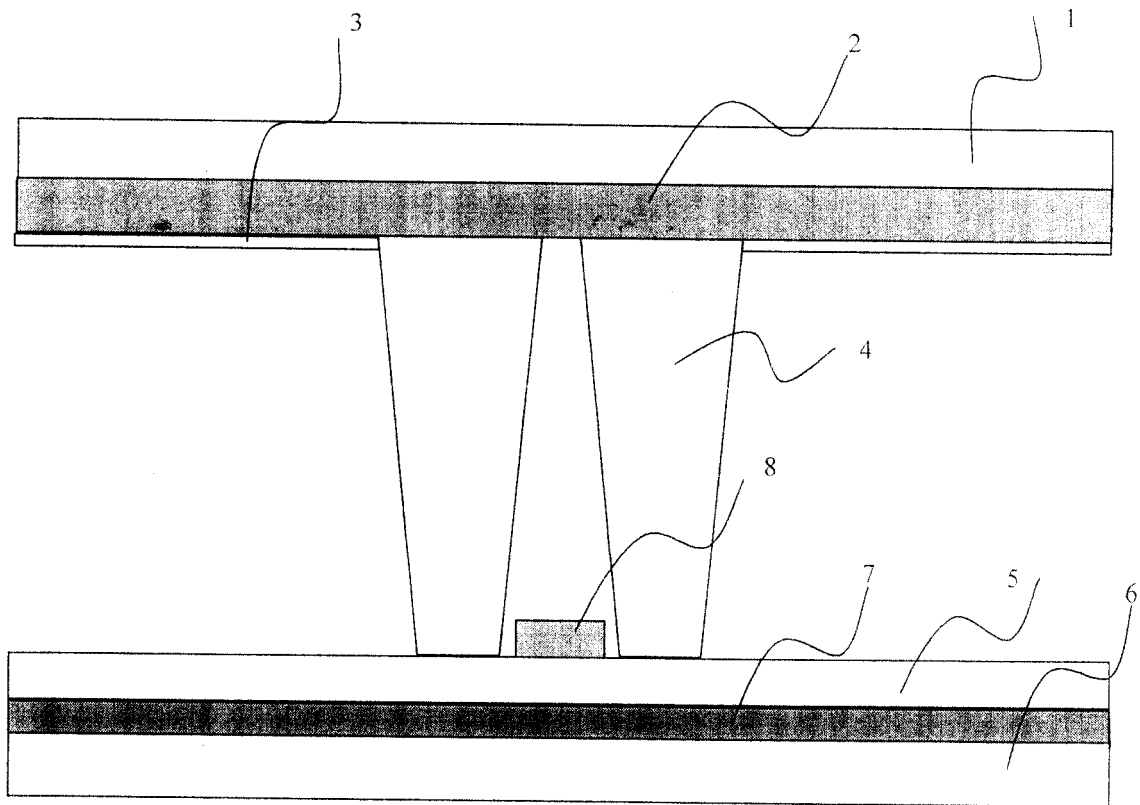


图 8

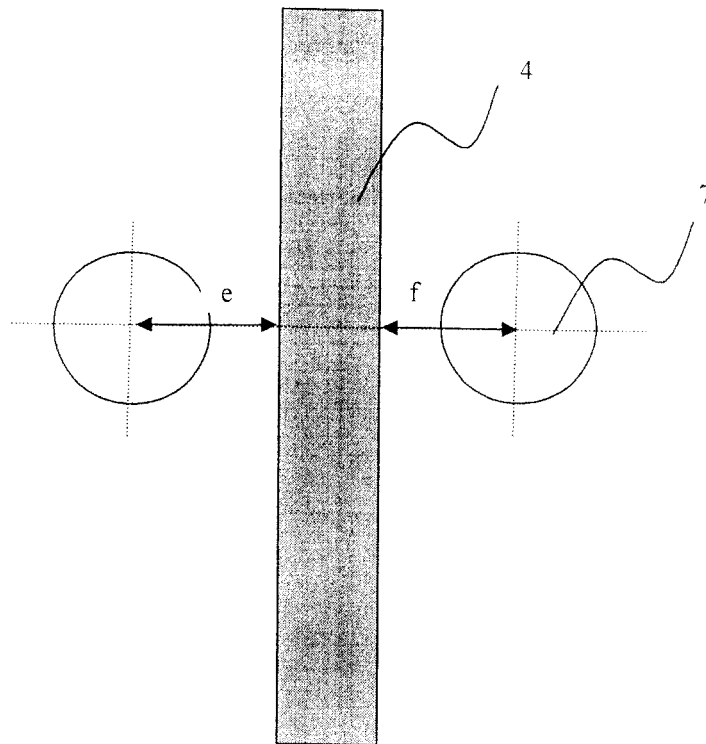


图 9

专利名称(译)	一种液晶显示器装置		
公开(公告)号	<a href="#">CN100432770C</a>	公开(公告)日	2008-11-12
申请号	CN200610144201.4	申请日	2006-11-29
[标]申请(专利权)人(译)	京东方科技集团股份有限公司		
申请(专利权)人(译)	京东方科技集团股份有限公司		
当前申请(专利权)人(译)	北京京东方光电科技有限公司 京东方科技集团股份有限公司		
[标]发明人	宋省勳		
发明人	宋省勳		
IPC分类号	G02F1/133 G02F1/1362 G02F1/1339 G02F1/1335		
CPC分类号	G02F1/13394 G02F1/136286		
代理人(译)	刘芳		
审查员(译)	江鹏飞		
其他公开文献	CN1963606A		
外部链接	<a href="#">Espacenet</a> <a href="#">SIPO</a>		

摘要(译)

本发明公开了一种液晶显示器装置，包括：彩色滤光片基板和相对设置的薄膜晶体管阵列基板，液晶层封装于两个基板之间，其中彩色滤光片包括：上基板、黑矩阵、彩色树脂及柱状隔垫物；该薄膜晶体管阵列基板包括：下基板、栅极扫描线和数据扫描线，相邻的栅极扫描线和数据扫描线定义一个像素区域，每个像素区域包括薄膜晶体管及像素电极，其中，柱状隔垫物成夹持状，在彩色滤光片基板和薄膜晶体管阵列基板相对设置后位于栅极扫描线上和栅极扫描线和数据扫描线的交叉位置处的数据扫描线的两侧。本发明通过改变柱状隔垫物设置的位置，从而能防止受到外界的冲击时柱状隔垫物发生位移，解决上下基板的外形变形引起的对位不精确，并且提高画面品质。

